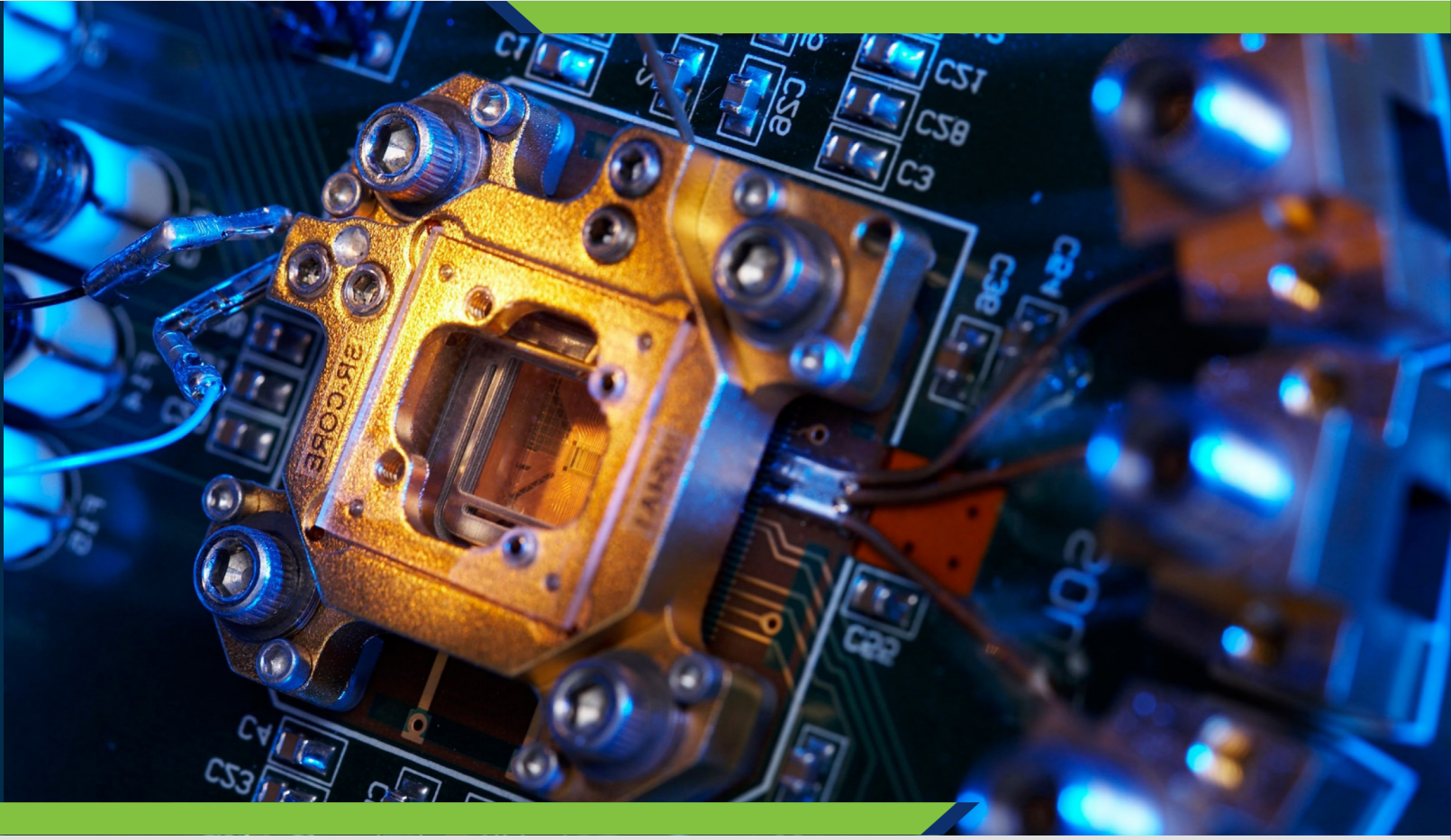


جمهورية مصر العربية
وزارة التجارة والصناعة
مصلحة الكفاءة الانتاجية والتدريب المهني
الادارة العامة للبرامج والمواصفات



رسم و محاكاة الدوائر الكهربائية والإلكترونية

السنة
الأولى

تشغيل وصيانة الحاسبات والشبكات
Operate the CNC Turning Machine

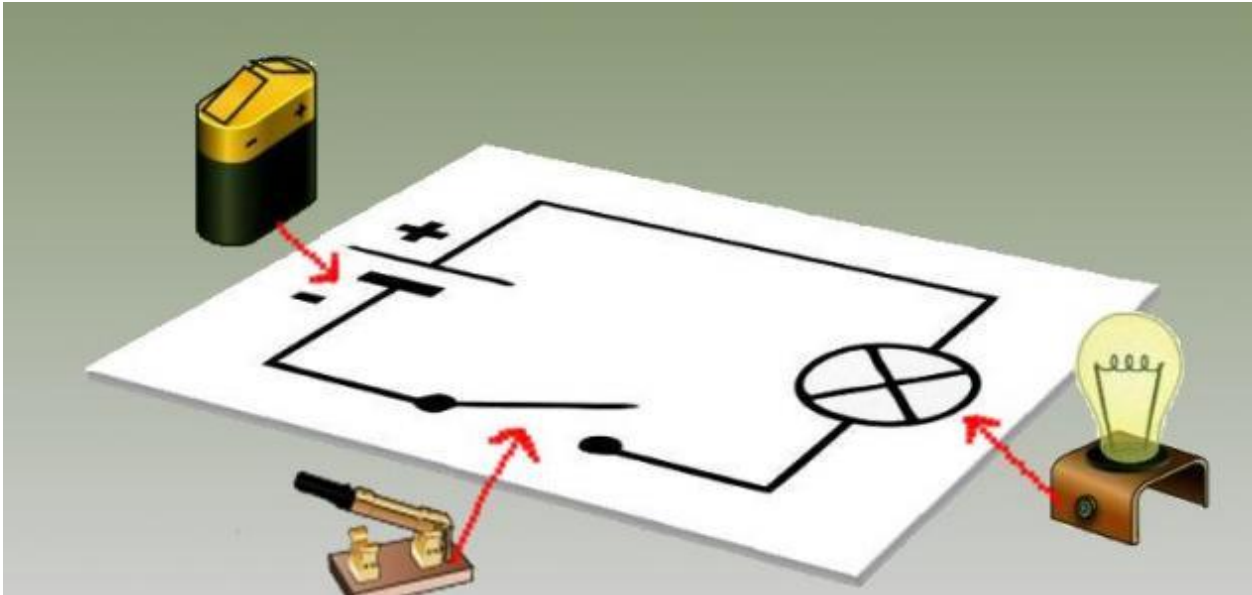


تم الاعداد والتطوير بواسطة

شركة يات لحلول التعليم
YAT Learning Solutions

تليفون: (+202)27498297
موقع: www.YATlearning.com
بريد الكتروني: Info@yat.com.eg

الرسم ومحاكاة الدوائر الكهربائية والإلكترونية



٧	القسم الأول: الرسم الصناعي
٩	١- أدوات الرسم الهندسي وأنواع الخطوط (Drawing instruments and types of lines)
١٩	٢- العمليات الهندسية والمنحنيات المتماسة (Geometrical and tangency of curves constructions)
٤٠	٣- وضع الأبعاد على الرسم (Dimensioning on the drawing)
٥١	٤- الإسقاط في الرسم الهندسي (Projection in Engineering Drawing)
٧٧	القسم الثاني: رسم الدوائر الكهربائية والإلكترونية
٧٩	٥- رموز العناصر الكهربائية الأساسية
٨٩	٦- رسم دوائر التيار المستمر و المتردد
٩٣	٧- رسم دوائر الالكترونيات التماثلية و الرقمية
٩٧	٨- رموز الموصلات و التركيبات الكهربائية
١٠٣	٩- الرسم الخطي و التنفيذ للتركيبات الكهربائية (١)
١٠٩	١٠- الرسم الخطي و التنفيذ للتركيبات الكهربائية (٢)
١١٥	القسم الثالث: رسم ومحاكاة الدوائر الكهربائية والإلكترونية
١١٦	الجزء الأول: تثبيت ومعرفة الواجهة الأساسية لبرنامج رسم ومحاكاة الدوائر
١١٧	١١- تثبيت برنامج رسم و محاكاة الدوائر الكهربائية و الإلكترونية
١٢٦	١٢- البدء في استخدام برنامج الرسم و المحاكاة
١٤٣	الجزء الثاني: دوائر التيار المستمر DC Circuits
١٤٥	١٣- قانون أوم
١٤٩	١٤- قانون كيرشوف للتيار
١٥٣	١٥- قانون كيرشوف للجهد
١٥٧	١٦- استخدام المصهر (الفيوز - Fuse)
١٦١	الجزء الثالث: دوائر التيار المتردد AC Circuits
١٦٣	١٧- تأثير التيار المتردد على المقاومة الكهربائية
١٧٠	١٨- تأثير التيار المتردد على الملفات الكهربائية
١٧٨	١٩- تأثير التيار المتردد على المكثفات الكهربائية
١٨٥	٢٠- شحن وتفريغ المكثفات الكهربائية
١٩١	الجزء الرابع: الإلكترونيات التماثلية Analog Electronics
١٩٣	٢١- توحيد نصف الموجة (Half Wave Rectifier)
١٩٩	٢٢- التوحيد الكامل للموجة (Full Wave Rectifier)
٢٠٥	٢٣- استخدام الترانزستور الثنائي كمفتاح إلكتروني (BJT – NPN Switch)
٢٠٩	٢٤- المُكبر (Amplifier)
٢١٧	الجزء الخامس: الإلكترونيات الرقمية Digital Electronics
٢١٨	٢٥- دوائر الدخل و الخرج I/O Interface Circuits

- ٢٢٤ ٢٦- اختبار بوابة النفي (Not Gate)
- ٢٢٩ ٢٧- اختبار بوابة الضرب (And Gate)
- ٢٣٤ ٢٨- اختبار بوابة الاختيار (OR Gate)
- ٢٣٩ ٢٩- اختبار بوابة عكس الضرب (NAND Gate)
- ٢٤٤ ٣٠- اختبار بوابة عكس الاختيار (NOR Gate)
- ٢٤٩ ٣١- اختبار بوابة التعارض (XOR Gate)
- ٢٥٤ ٣٢- اختبار بوابة التساوي (XNOR Gate)
- ٢٥٩ ٣٣- دائرة الجامع النصفى (Half Adder)
- ٢٦٤ ٣٤- دائرة المقارن الثنائي (2 Bits Comparator)
- ٢٦٩ ٣٥- دائرة مساك - تشغيل وإيقاف (SR Latch: Set - Reset)
- ٢٧٤ ٣٦- دائرة قلاب (D) (D- Flip Flop)
- ٢٧٩ ٣٧- دائرة قلاب (JK) (JK- Flip Flop)

المقدمة

رسم وتصميم المشغولات قبل تنفيذها يعتبر من الخطوات الهامة والضرورية للفنيين والمهندسين. كذلك يجب على الفني قراءة الرسومات الهندسية التي يتم تجهيزها من قبل الإدارة الهندسية كي يتم تنفيذها أو تجميعها في خطوط الإنتاج. أن أحد أهداف الرسم الفني والهندسي هي صقل المهارات اليدوية في استخدام أدوات الرسم لعمل الرسومات الهندسية بمهارة ودقة، تمكن الآخرين من تبادل ونقل المعلومات الفنية عن طريق الرسومات الهندسية.

وتنقسم هذه الوحدة إلى ثلاثة أقسام رئيسية، في هذه القسم الأول من هذه الوحدة سوف يتدرب الطالب علي أداء بعض العمليات الهندسية، ثم يتدرب على الخطوط المختلفة في الرسم الهندسي وأنواعها. ويتعرف الطالب علي مفهوم الإسقاط وكيفية إسقاط الخط في الفراغ، ثم إسقاط السطح في الفراغ، ثم إسقاط المجسمات البسيطة في الفراغ. وكذلك سوف يتعرف الطالب علي كيفية ترتيب وإخراج اللوحة الورقية، وكيفية عمل الجدول باللوحة وعلى كيفية ترتيب الرسومات على لوحة الرسم وكيفية رسم المساقط الثلاث من منظور على مستويات الإسقاط الثلاثة (الرأسي، لأفقي، الجانبي)، بينما في القسم الثاني سيتدرب الطالب على رسم رموز الدوائر الكهربائية والإلكترونية وكذلك رسم بعض الدوائر الخطية والتنفيذية للتركيبات المنزلية.

تُعد برامج الرسم والمحاكاة بواسطة الحاسوب لعمل نماذج النظم الافتراضية (Virtual System) Modeling هي أداة تجمع العديد من الأدوات البرمجية في برامج محاكاة النظم الكهربائية والإلكترونية لتضع بين يدي المتدرب بيئة متكاملة تحوي كل ما يلزمه من أدوات لعملية محاكاة واقعية. تتيح بنية (VSM) للمتدرب حرية الخيار في تعامله مع النماذج الجاهزة للعناصر والنظم الكهربائية والإلكترونية في البرنامج، وتهدف هذه الوحدة إلى تنمية المهارات العملية للمتدرب وإكسابه الخبرات اللازمة لرسم ومحاكاة الدوائر الكهربائية والإلكترونية المختلفة سواء كانت دوائر كهربائية مثل دوائر التيار المستمر (DC Circuits) أو دوائر التيار المتردد (AC Circuits)، أو الدوائر الإلكترونية مثل الدوائر الإلكترونية التماثلية (Analog Electronic Circuits) والدوائر الإلكترونية الرقمية (Digital Electronic Circuits).

نقدم في بداية في القسم الثالث والأخير من هذه الوحدة تدريباً لمعرفة كيفية تثبيت برنامج الرسم والمحاكاة وكذلك معرفة واجهة لتطبيق الرئيسية وكيفية استخدام العناصر الأساسية للبرنامج من مكونات ومصادر الجهد وكذلك أجهزة القياس.

لقد تم اختيار برنامج الرسم والمحاكاة (Proteus) ليكون هو البرنامج المستخدم للتدريب بالوحدة وذلك لسببين أساسيين، أول سبب كثرة المكتبات الكهربائية والإلكترونية به يسهل على المتدرب عمل الرسم والمحاكاة للدوائر الخاصة بالتدريب، بينما السبب الثاني يتعلق بالمستويات الأعلى من الرسم والمحاكاة

القادر أن يقوم بها هذا البرنامج (مثل تحويل الدوائر إلى دوائر مطبوعة، كذلك محاكاة المتحكمات الدقيقة "Microcontrollers") مما يتيح للمتدرب أفق أوسع للتطور واكتساب المهارة.

لقد تم تصميم هذا القسم من الوحدة ليتبع وحدتي (أسس الهندسة الكهربائية و كذلك أسس الإلكترونيات) حيث يتعرف المتدرب على المعارف النظرية والتدريبات العملية في كلتا الوحدتين السابقتين بينما في هذه الوحدة يقوم بعمل محاكاة لما تدرّب عليه، وبالتالي يصل إلى أفضل مستوى من الاستيعاب واكتساب المهارة، ولقد راعينا في تصميم هذه الوحدة عدة اعتبارات هامة أولها: أن يستطيع المتدرب الاعتماد على ذاته أكثر من الاعتماد على المدرب بإتباع الخطوات والتعليمات في التدريبات العملية بدقة حيث جعلنا الخطوات في كل تدريب أكثر تفصيلاً لتناسب المرحلة العمرية والمستوى العلمي للمتدرب. ثانياً: تم الأخذ في الاعتبار إمكانية تنفيذ التدريبات العملية على الجهاز الشخصي.

لقد تم تصميم الوحدة بحيث يتبع كل تدريب عملي تقييم للطالب حسب معايير التقييم الخاصة بكل مهارة بالإضافة إلى اختبار عملي يبين مدى اكتساب الطالب للمهارة لتحقيق هدف التدريب في زمن قياسي محدد بالاختبار العملي.

أخيراً في نهاية كل وحدة قمنا بإضافة ملخص خاص بالمصطلحات الإنجليزية الهامة المستخدمة بالوحدة وذلك لتنمية مهارات اللغة الإنجليزية التي سيحتاجها المتدرب أثناء عملة في قراءة كتالوجات الشركات المنتجة الأجنبية وتعليمات التشغيل الهامة.

نقدم لك عزيزي المتدرب هذه الوحدة متمنين لك كل النجاح والتوفيق في حياتك العملية المستقبلية.

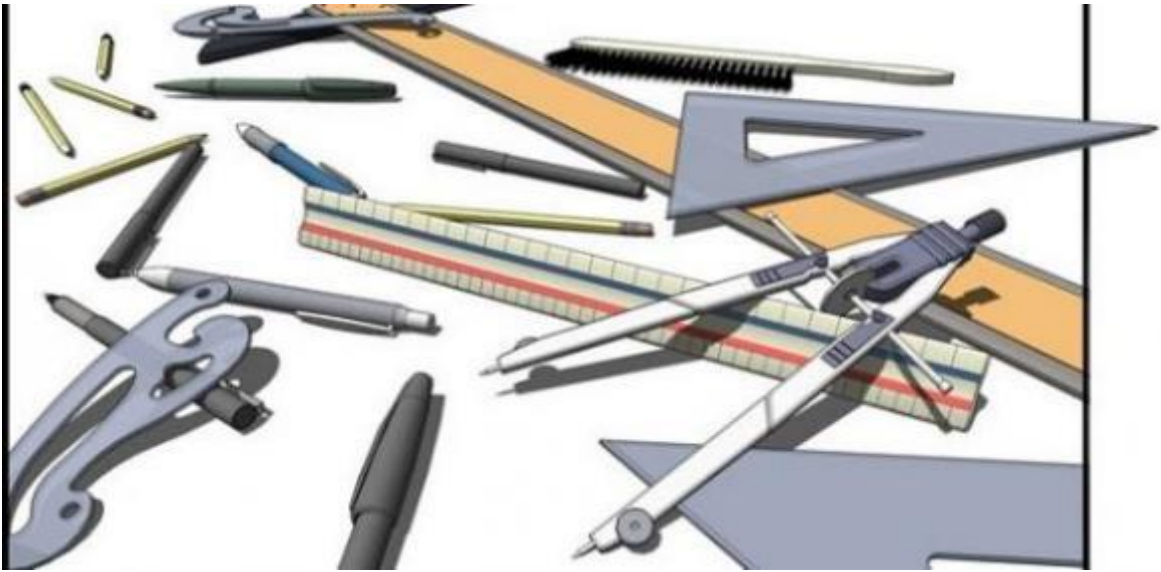
فريق التأليف والإعداد لشركة

يات لحلول التعليم

تعليمات السلامة والصحة المهنية

١. الالتزام بالهدوء والانضباط أثناء العمل بالمعمل أو الورشة.
٢. الالتزام بتعليمات المدرب في التعامل مع الأجهزة.
٣. عدم إلقاء المهملات داخل المعمل أو الورشة.
٤. عدم العبث بأجهزة المعمل خارج نطاق التدريب.
٥. الالتزام بمعملك وعدم دخول المعامل والورش الأخرى أثناء التدريب.
٦. حافظ على ترتيب ونظافة الأجهزة بمعملك.
٧. لا تعمل في حالة وجود تسريب مائي في المعمل أو الورشة.
٨. بالانتهاء من التدريب قم بتنظيم مكان التدريب وترك المعمل مرتباً ونظيفاً.

القسم الأول: الرسم الصناعي



أدوات الرسم الهندسي وأنواع الخطوط (Drawing instruments) (and types of lines)

٣	عدد الحصص	١	تدريب رقم
---	-----------	---	-----------

الأهداف

- التعرف على أدوات الرسم الهندسي.
- التعرف على أنواع الخطوط واستخداماتها.

متطلبات التدريب

المواد والخامات	العدد والأدوات
كراسة اسكتش مربعات نصف سم (مقاس كبير / كراس تفصيل) للرسم داخله.	أقلام الرصاص
	الممحاة
	المثلثات ٦٠*٣٠ و ٤٥*٤٥ درجة
فوطه قماش قطن للتنظيف.	الفرجار
	الضبعات (الشبلونات)
	المنقلة المدرجة

جدول رقم ١: متطلبات التدريب

المعارف المرتبطة بالتدريب

توجد بعض الأدوات الأساسية اللازمة عند العمل على الرسومات واللوحات الهندسية، والتي يجب على المتدرب اقتنائها حتى يتثنى له تنفيذ الرسومات التي يتدرب عليها بدقة وكفاءة عالية. ينقسم هذا التدريب على جزئين أساسيين. الجزء الأول يشمل أدوات الرسم الهندسي والجزء الثاني يحتوي على أنواع الخطوط المستخدمة في الرسومات الهندسية.

عند شراء الأدوات توجد أنواع مختلفة وسوف تكون غالباً ثلاث أنواع (روترنج - كنسون - سمير وعلى) وتدرج في السعر من الأعلى للأرخص حسب الترتيب المذكور، ويجب عليك عند الشراء عدم المغالاة فجميعها سوف تؤدي الغرض ويمكنك اختيار المكونات ذات السعر المناسب ولكن يفضل أن تكون المسطرة T من نوع روترنج أو كنسون لأنها تمتاز بصلابتها وسمكها الجيد.



أدوات الرسم الهندسي

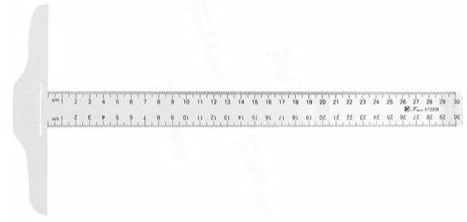
	<p>المثلثات Triangular: يستخدم عادة في الرسم الهندسي نوعان من المثلثات قائمي الزاوية لقياس وعمل الخطوط المتوازية</p> <p>مثلث (30°*60°) يستخدم لضبط رسم زاوية المنظور Isometric، وإقامة عمود.</p> <p>مثلث (45° *45°) يستخدم لعمل التهشير الذي يرمز للقطاعات، وإقامة عمود.</p>
	<p>المنقلة Protractor: تستخدم المنقلة لقياس الزوايا المختلفة التي يحتاجها الطالب عند تنفيذ العمليات الهندسية</p>
	<p>أقلام رصاص: الأقلام هي الأداة الأساسية للرسم وتوجد مقاسات متعددة للأقلام منها (0.5mm – 0.7mm – 0.9 mm) ويفضل استخدام السن (0.7 mm) لأن السن النصف ملي سريع القصف.</p> <p>تستخدم الأقلام لرسم جميع الخطوط في لوحة الرسم ويجب أن تكون بمقاسات مختلفة مثل أقلام HB أو 2H، أو H حيث يرمز الرمز (H) لصلابة Hardness سن القلم أما الرمز (B) فيرمز لمدى إمكانية سمك الخط ونسبة الكربون العالية بها .BOLD</p>

أدوات الرسم الهندسي



طقم براجل Compass: تحتوي على عدة براجل مختلفة الأطوال منها ما يستخدم لرسم الدوائر ويركب به سن أو قلم رصاص، ومنها ما يستخدم لنقل الأبعاد على الرسم من مكان إلى مكان آخر بدلاً من قياسه بالمسطرة وهو عبارة عن برجل بسنان حديد.

ملحوظة: يوجد العديد من الأنواع والعديد من المجموعات الغالية، ويكفي برجل بسيط لرسم الدوائر.



مسطرة حرف T: تستخدم المسطرة حرف T، في رسم الخطوط الأفقية على لوحات الرسم وكذلك توضع عليها المثلثات لرسم الزوايا الخاصة بالمنظور الهندسي وخطوط التهشير والخطوط الرأسية (العمودية).

متاح في الأسواق ثلاثة مقاسات هي (-80cm 100cm-120cm) وتستخدم كل واحد في تخصص معين (120cm) ٢٠ القسم عمارة، (100cm) لقسم مدنى وميكانيكا، (80cm) لقسم ميكانيكا فقط وتعتبر هي الأفضل من أجل سهولة الاستخدام.

أدوات الرسم الهندسي

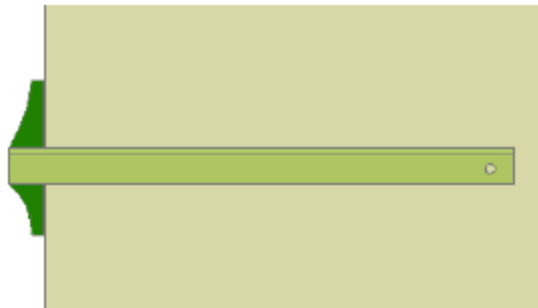
شبلونة الدوائر: وهي تستخدم لتمكن الطالب من سرعة رسم الدوائر حيث أنها تحتوي على مجموعة من الفراغات لدوائر بأقطار مختلفة. يوجد منها أنواع مختلفة فمنها شبلونة رسم الأشكال البيضاوية التي ترمز للدوائر في المجسمات (المنظور) وتوجد أيضا شبلونة المنحنيات والتي تستخدم في رسم المنحنيات، والأركان المستديرة لحواف الرسومات.

**شبلونة المنحنيات French and irregular**

curves: وهي تستخدم لتمكن الطالب من سرعة رسم المنحنيات لتناسب أكبر عدد متاح من النقاط على المنحنى المطلوب رسمه .

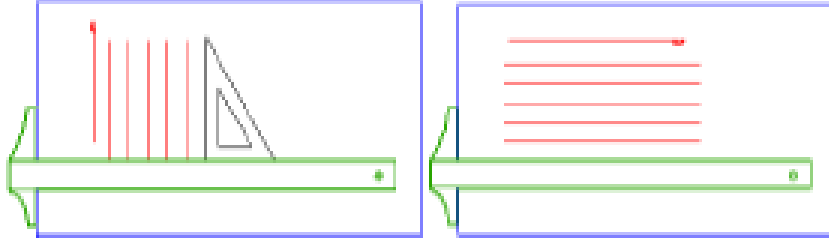


لوحة الرسم: وهي لوحة خشبية بمقاس مناسب عادة (٤٥٠*٦٠٠ سم) أو (٤٥٠*٣٢٠ سم) وتستخدم لتنبيت لوحة الرسم الورقية بواسطة اللاصق (سولتيب)، ويجب أن يوضع الجزء الذي على حرف (T) على جانب اللوحة والمسطرة الشفافة فوق اللوحة بوضع أفقي.

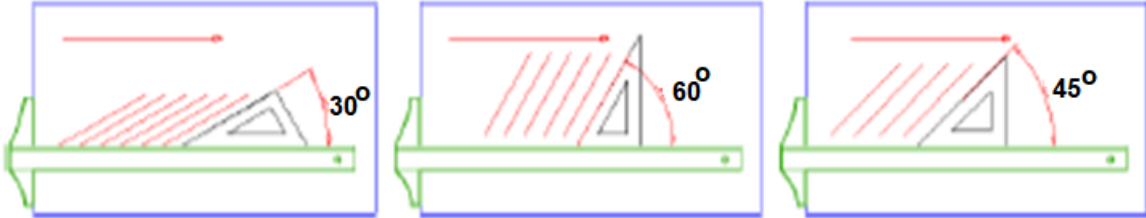
**رسم الخطوط المستقيمة:**

أدوات الرسم الهندسي

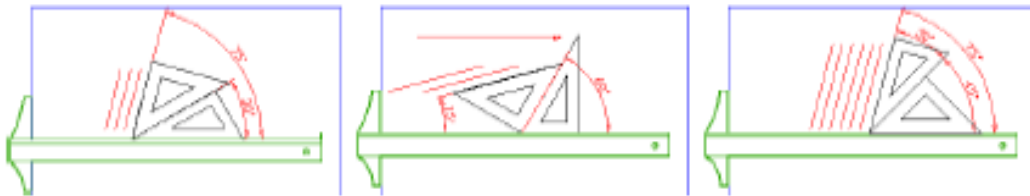
ترسم الخطوط الأفقية من اليسار إلى اليمين على امتداد الحافة العلوية للمسطرة حرف T وترسم الخطوط الرأسية من الأسفل إلى الأعلى على امتداد حافة المثالث المستند ضلعه القائم على المسطرة حرف T كما في الشكل التالي.



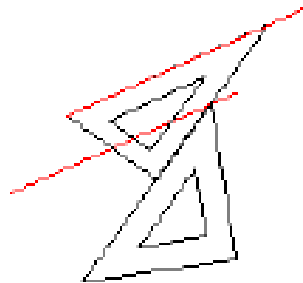
ترسم الخطوط المائلة بزوايا 30° ، 60° أو 45° على امتداد حافة المثالث المستند على المسطرة حرف T كما في الشكل التالي.



يمكن رسم الخطوط المائلة بزوايا 15° على امتداد حافة المثالث المستند على حافة المثالث الآخر المستند على المسطرة حرف T كما في الشكل التالي



ترسم الخطوط المائلة المتوازية والمتعامدة بواسطة المثالثات دون المسطرة حرف T كما في الشكل



١٠- اسكتش رسم: اسكتش رسم مربعات (0.5 mm)

١١- لوحات رسم ورق ابيض: ذو خشونة معينة مقاس A3 أو A2 حسب تعليمات المدرب






الجزء الثاني

الخطوط في الرسم الهندسي Lines in Engineering Drawing

في هذا الجزء سيتم توضيح أنواع الخطوط المختلفة التالية:

- رسم الخطوط التي تمثل الحواف الخارجية.
- رسم الخطوط التي تمثل الحواف المخفية.
- رسم الخطوط التي تمثل محاور التماثل.
- رسم الخطوط التي تمثل الأبعاد.
- رسم الخطوط التي تمثل مستوي القطع.

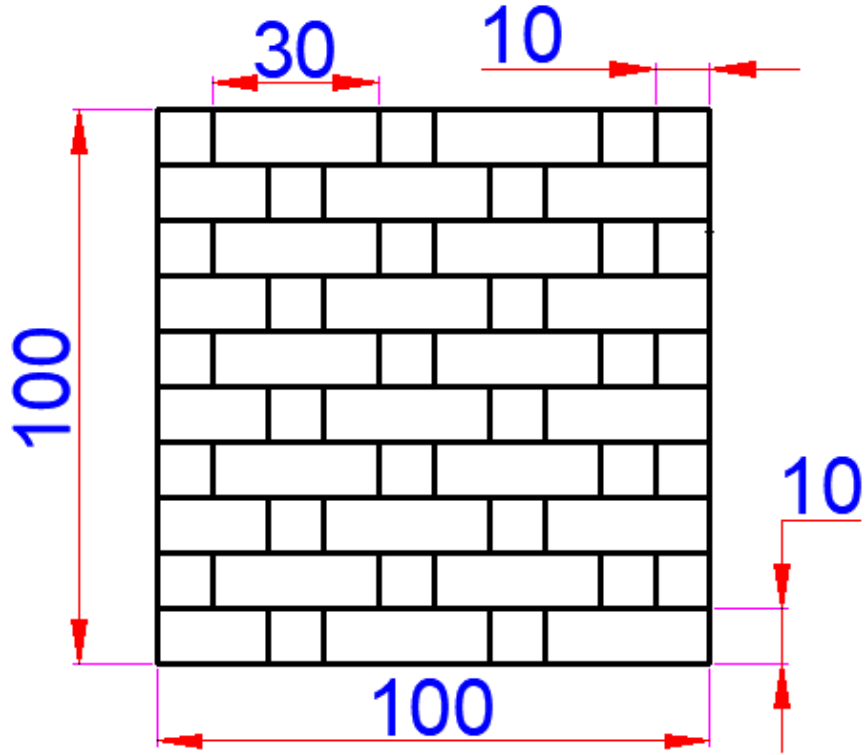
نستخدم في الرسم الهندسي أنواعاً مختلفة من الخطوط ولكل منها دلالة فالخطوط الخارجية المرئية نمثلها بخط سميك (0.7mm)، والخطوط التي تمثل الحواف المخفية تمثل بخطوط أقل سمكاً ومقطعة وسمكها (0.5mm)، وخطوط محاور التماثل وهي خطو تخيلية أقل سمكاً وتمثل بخط ونقطة وسمكها (0.35mm)، أما خطوط الأبعاد في ليست حواف حقيقية ونمثلها بخطوط خفيفة سمكها (0.35mm).

م	اسم الخط	شكل الخط	الاستخدام
١	خط سميك مستمر 0.7mm		للحدود المرئية.
٢	خط رفيع مستمر 0.35mm		رسم خطوط الأبعاد والتهشير.
٣	خط مقطوع 0.5mm		رسم الخطوط للأجسام الغير مرئية.
٤	خط قطاع 0.7mm		لتحديد مسار مستوي القطع.
٥	خط محور (مركز) 0.35		رسم خطوط المحاور.

جدول رقم ٣: أنواع الخطوط

خطوات تنفيذ التدريب

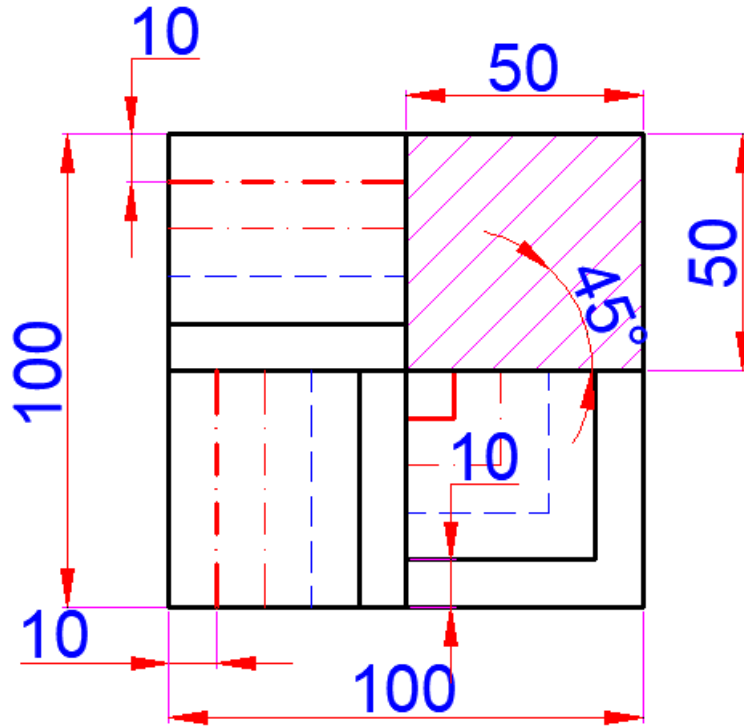
١. يقوم المدرب بعرض مقدمة عن موضوع التدريب.
٢. تحضير أدوات الرسم.
٣. تحضير كراس الاسكتش أو تثبيت لوحة الرسم إذا كان الرسم داخل اللوحة الورقية.
٤. نظيف أدوات الرسم بفوطة قطنية.
٥. تغذية القلم الرصاص بالأسنان المناسبة لكل قلم.
٦. الإنصات لتعليمات المدرب، وفتح كتاب الرسم.
٧. رسم التدريبات التالية في الاسكتش حسب الأبعاد الموجودة على الرسم.



شكل رقم ٢: تدريب (١)

٨. ارسم الخطوط الأفقية بالمسطرة في الاسكتش.

٩. ارسم الخطوط الرأسية حسب الأبعاد الظاهرة على الرسم.



شكل رقم ٣: تدريب (٢)

١٠. ارسم الخطوط الأفقية بالمسطرة في الاسكتش كل حسب نوعه.

١١. ارسم الخطوط الرأسية حسب نوع الخط المبين بالشكل.

١٢. ارسم الخطوط المائلة بمثلث ٤٥ درجة.

تقييم الأداء

أن يصبح المتدرب قادراً على أن:

ملاحظات	تحقق		م	معيار الأداء
	لا	نعم		
			١	المحافظة على نظافة الاسكتش أو اللوحة.
			٢	يحدد أنواع الخطوط.
			٣	يحدد استخدام كل خط في الرسم.
			٤	يرسم الخطوط بدقة حسب المطلوب.

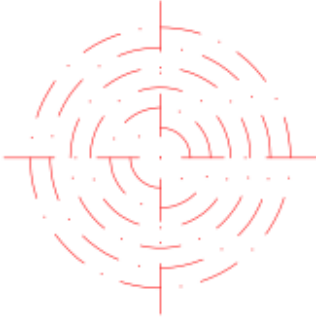
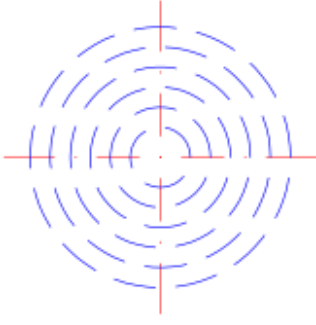
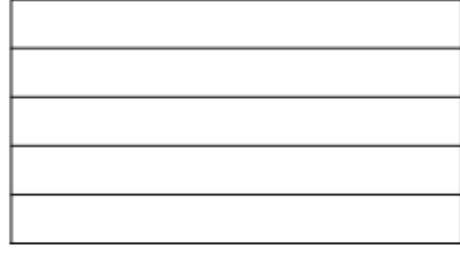
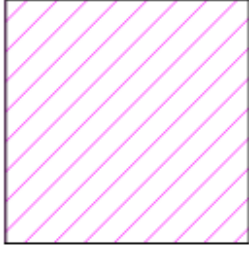
جدول رقم ٤: تقييم المتدرب

توقيع المدرب

الاسم: التوقيع: التاريخ:

اختبار الرسم

في نهاية التدريب ينبغي أن يكون المتدرب قادراً على أن يرسم التمرين التالي في زمن ١٠ دقائق:



شكل رقم ٤: اختبار الرسم

العمليات الهندسية والمنحنيات المتماسية (and constructions) (Geometrical tangency of curves)

٩	عدد الحصص	٢	تدريب رقم
---	-----------	---	-----------

الأهداف

- ✍ رسم مستقيم يوازي مستقيم.
- ✍ إقامة عمود على مستقيم.
- ✍ إسقاط عمود.
- ✍ تقسيم مستقيم.
- ✍ رسم المضلعات المنتظمة (المخمس والمسدس).
- ✍ رسم خطوط التماس للدائرة من الداخل والخارج.

متطلبات التدريب

العدد والأدوات	المواد والخامات
أقلام الرصاص	كراسة اسكتش مربعات نصف سم (مقاس كبير/كراس تفصيل) للرسم داخله.
الممحاة	
المثلثات ٦٠*٣٠ و ٤٥*٤٥ درجة	
الفرجار	فوطه قماش قطن للنظيف.
الضبعات (الشبلونات)	
المنقلة المدرجة	

جدول رقم ٥: متطلبات التدريب

خطوات تنفيذ التدريب

- يقوم المدرب بعرض مقدمة عن موضوع التدريب.
١. يقوم الطالب باتباع تعليمات المدرب
 ٢. تحضير أدوات الرسم.
 ٣. تحضير كراس الاسكتش.
 ٤. نظيف أدوات الرسم بفوطه قطنية.
 ٥. تغذية القلم الرصاص بالأسنان المناسبة لكل قلم.

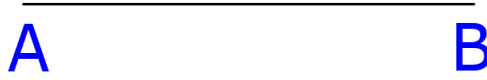
٦. استخدام الاسكتش أو تثبيت لوحة الرسم إذا كان الرسم داخل اللوحة الورقية.

٧. الإنصات لتعليمات المدرب، وفتح كتاب الرسم.

أولاً: رسم الخطوط

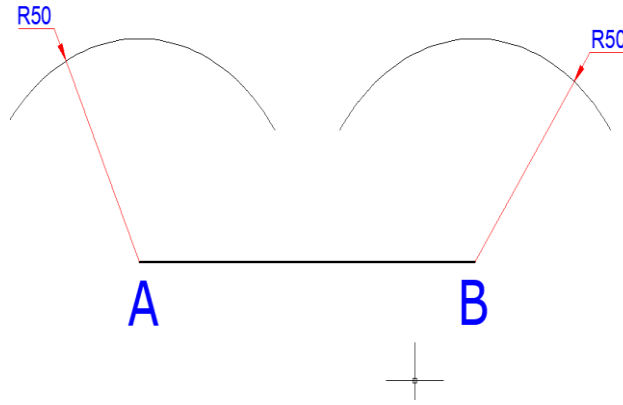
رسم مستقيم يوازي مستقيم: -

١. ارسم المستقيم المعلوم.



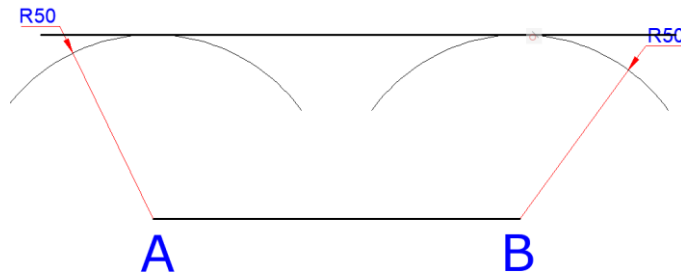
شكل رقم ٥

٢. افتح البرجل بالفتحة المطلوبة وليكن 50mm. ثم ارسم قوسان من A, B.



شكل رقم ٦

٣. ارسم خطاً يمس القوسين.



شكل رقم ٧: خطوات رسم مستقيم يوازي مستقيم

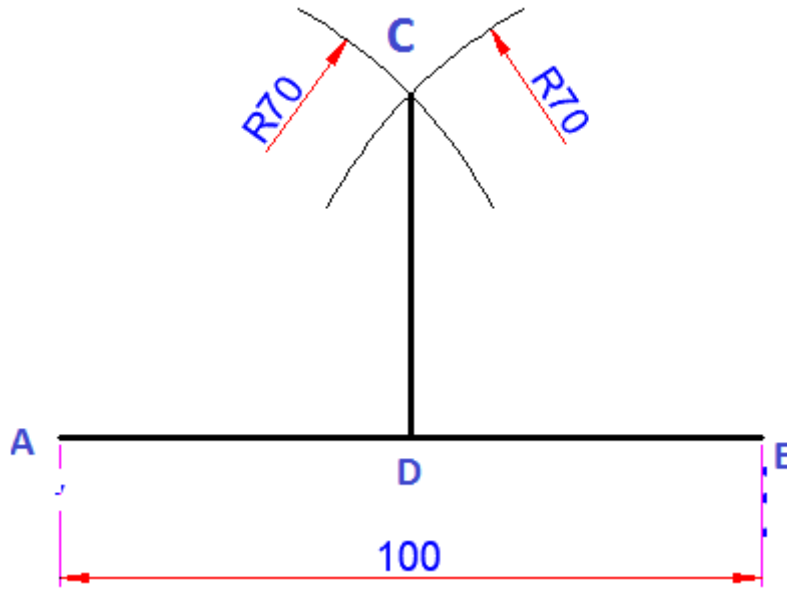
إقامة عمودي على مستقيم من منتصفه: -

١. ارسم المستقيم المعلوم.

A B

شكل رقم ٨

٢. افتح البرجل بفتحة أكبر من نصف (AB)، ثم أركز في كلاً من (A) و (B) وارسم قوسين يتقاطعان في (C).
٣. وصل خط عمودي على (AB) في نقطة وليكن (D).



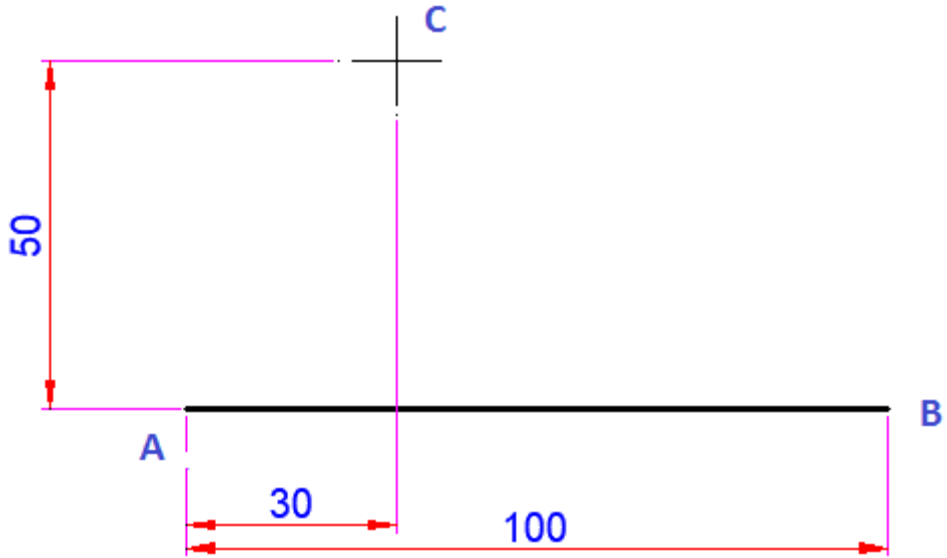
شكل رقم ٩: خطوات إقامة عمودي على مستقيم من منتصفه

- إقامة عمود على مستقيم معلوم من نقطة معلومة: -
١. ارسم المستقيم المعلوم.

A B

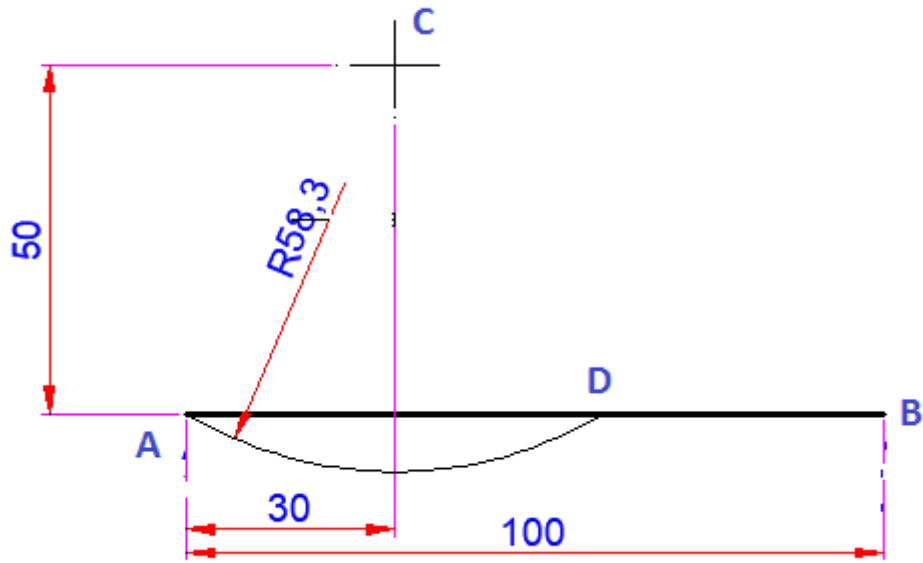
شكل رقم ١٠

٢. حدد النقطة المعلومة (C) والتي تبعد عن (A) مسافة ولتكن (50mm), (30mm).



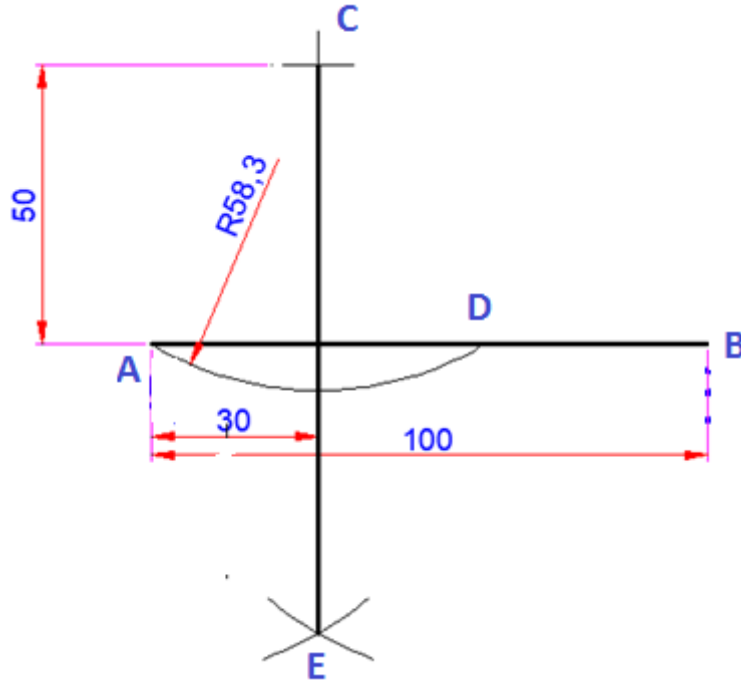
شكل رقم ١١

٣. أركز بالبرجل في (C) ثم ارسم قوساً بفتحة (AC)، ويقطع (AB) في (D).



شكل رقم ١٢

٤. أركز في كل من (A, D)، وارسم قوسين يتقطعان في (E).

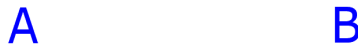


شكل رقم ١٣: خطوات إقامة عمودي علي مستقيم من نقطة معلومة

٥. صل نقطتي (C, E).

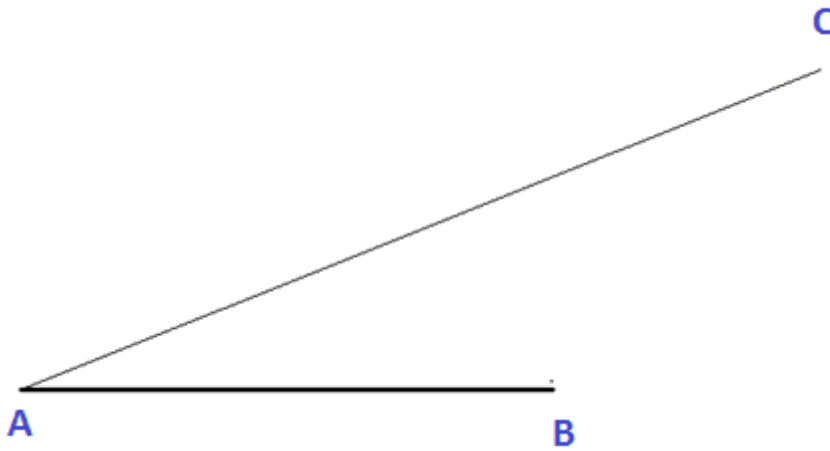
تقسيم مستقيم معلوم إلى عدد من الأقسام المتساوية:-

١. ارسم المستقيم المعلوم.



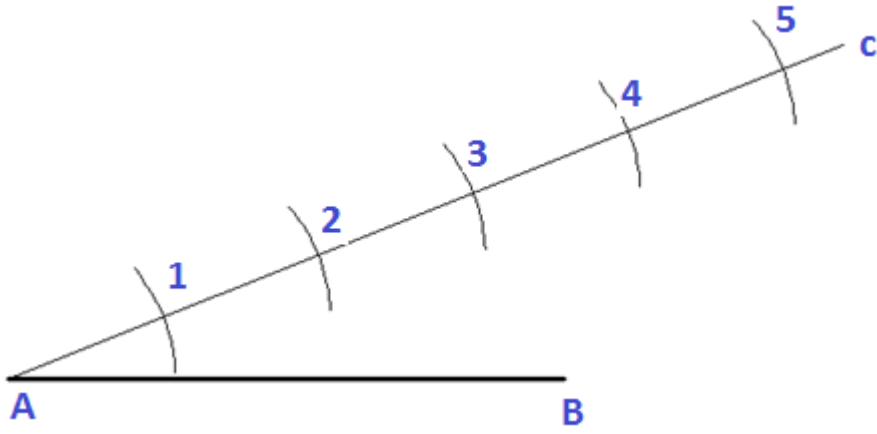
شكل رقم ١٤

٢. ارسم خطاً يميل علي الأول بطول مناسب (AC).



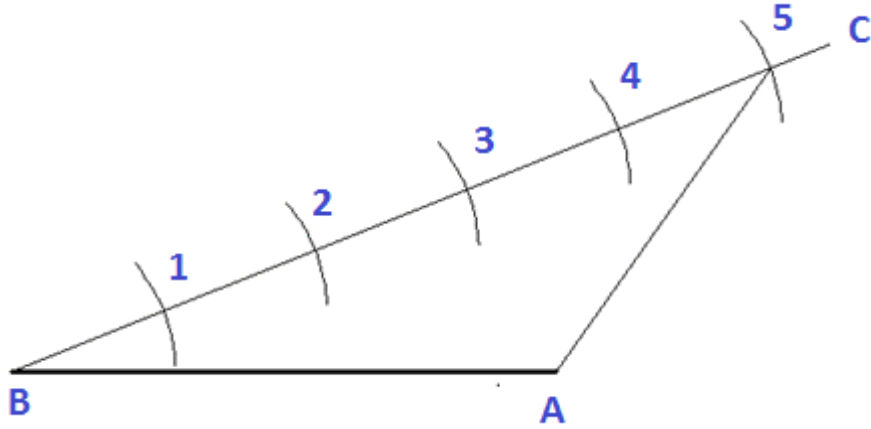
شكل رقم ١٥

٣. قسم الخط الجديد إلى عدد من الأقسام باستخدام الفرجار، وليكن خمس أقسام.



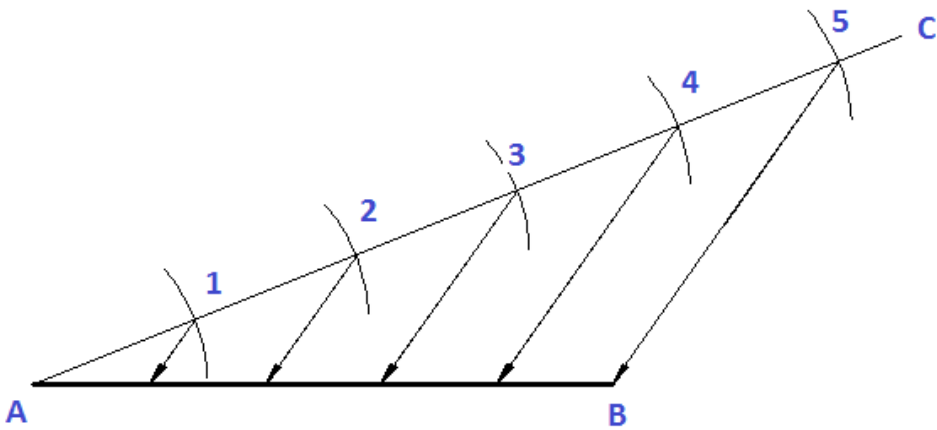
شكل رقم ١٦

٤. ارسم خطاً من النقطة (B) وإلى النقطة (5).



شكل رقم ١٧

٥. ارسم من النقط الباقية (1،2،3،4) خطوطاً موازية للخط الأول (BC).



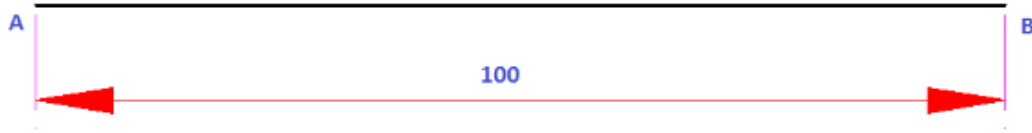
شكل رقم ١٨: خطوات تقسيم مستقيم إلى عدد من الأقسام المتساوية.

٦. وبذلك يتم تقسيم المستقيم إلى خمس أقسام متساوية.

ثانياً: رسم المضلعات

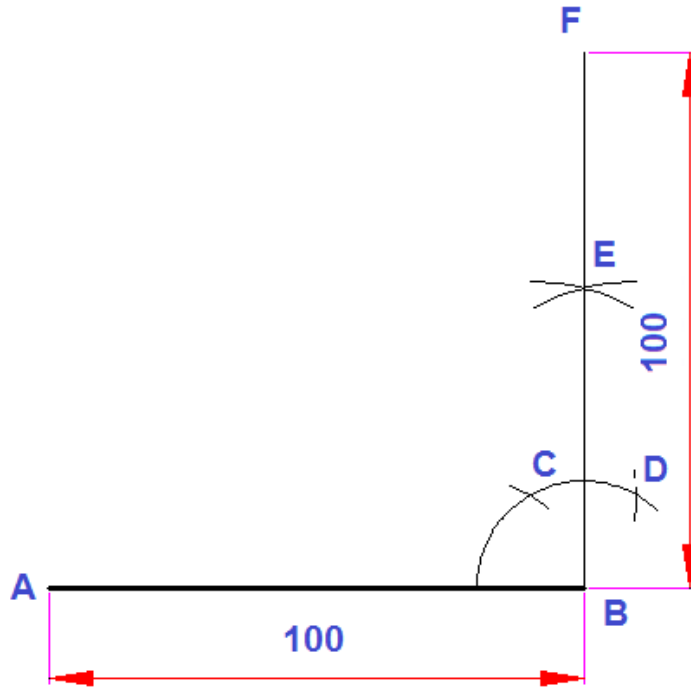
المخمس المنتظم

١. ارسم طول ضلع المضلع المعلوم وليكن (100mm).



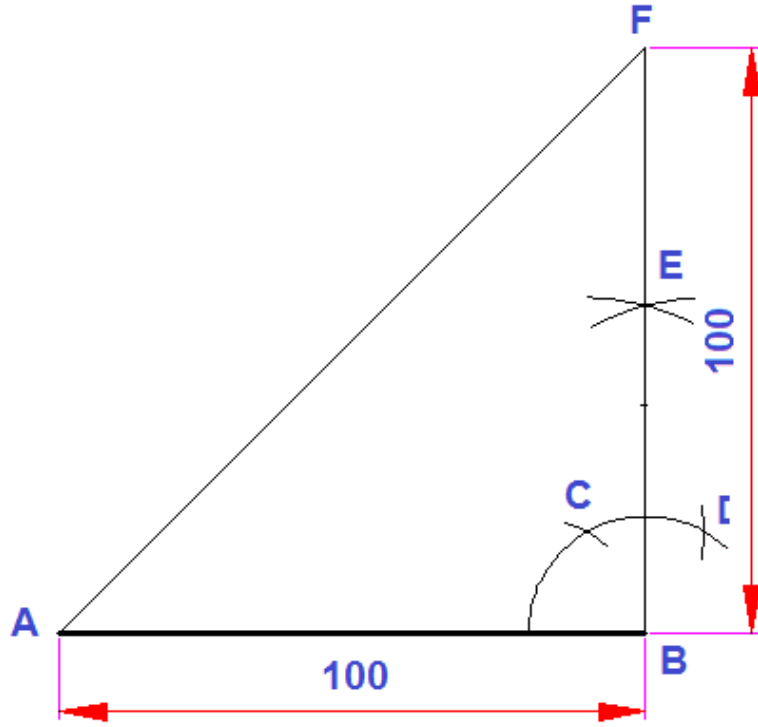
شكل رقم ١٩

٢. ارسم عموداً من نهاية الضلع بنفس طول الضلع.



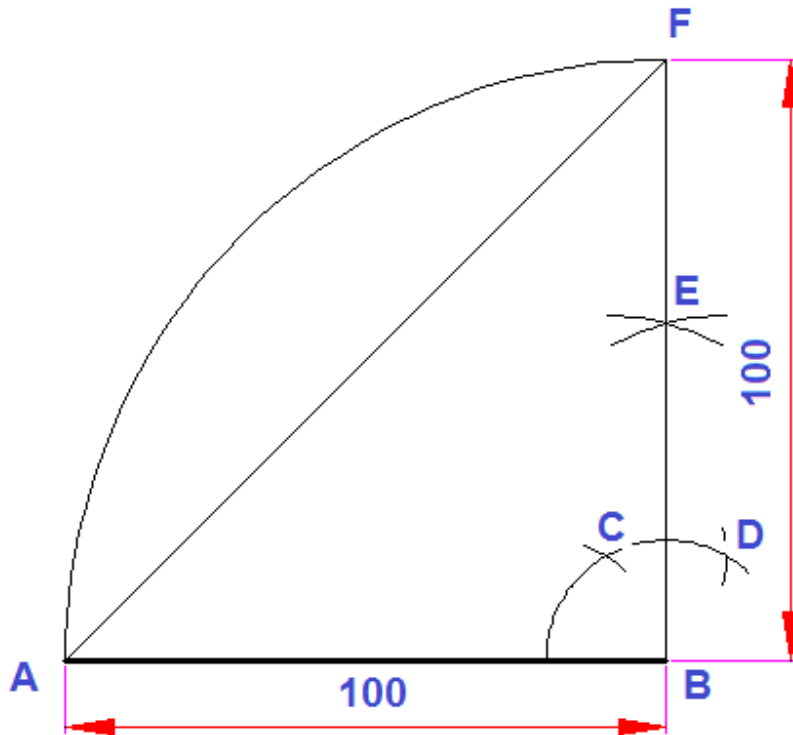
شكل رقم ٢٠

٣. صل نقطتي (F, A).



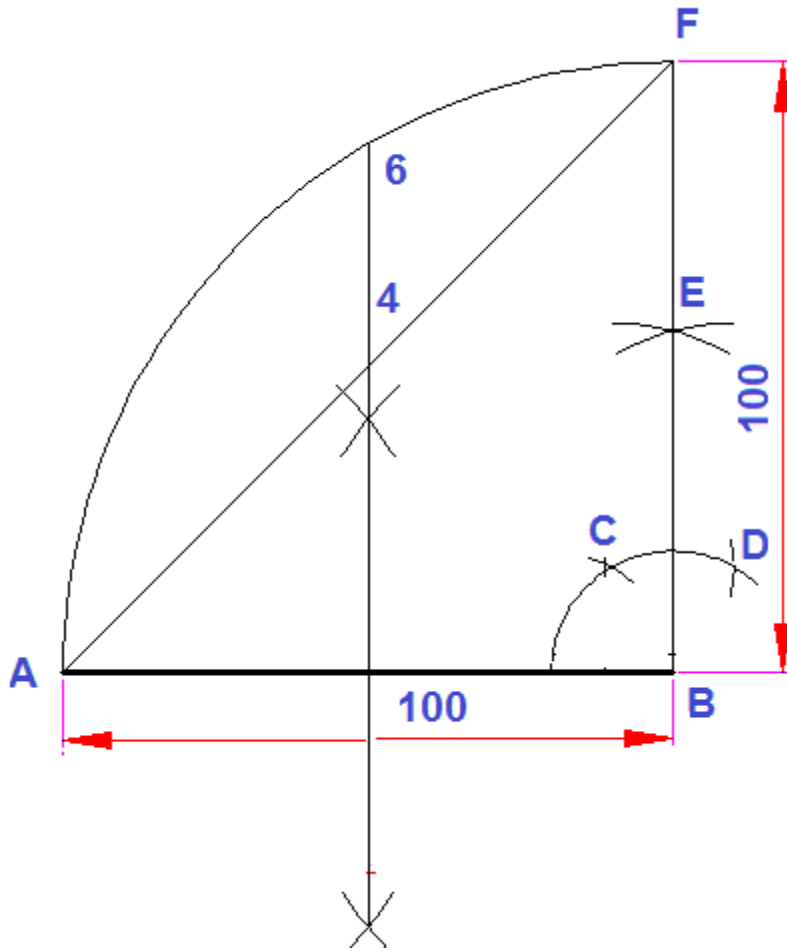
شكل رقم ٢١

٤. أركز بالبرجل في (B)، ونرسم ربع دائرة بنصف قطر يساوي طول ضلع المصّلع.



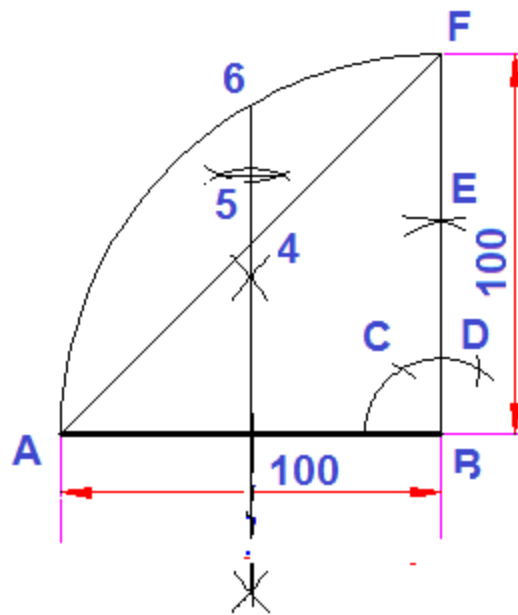
شكل رقم ٢٢

٥. قيم عمود منصف علي (AB)، ونمده إلى ربع القوس، لينتقاطع مع الخط المائل في (4)، ويتقاطع مع القوس في (6).



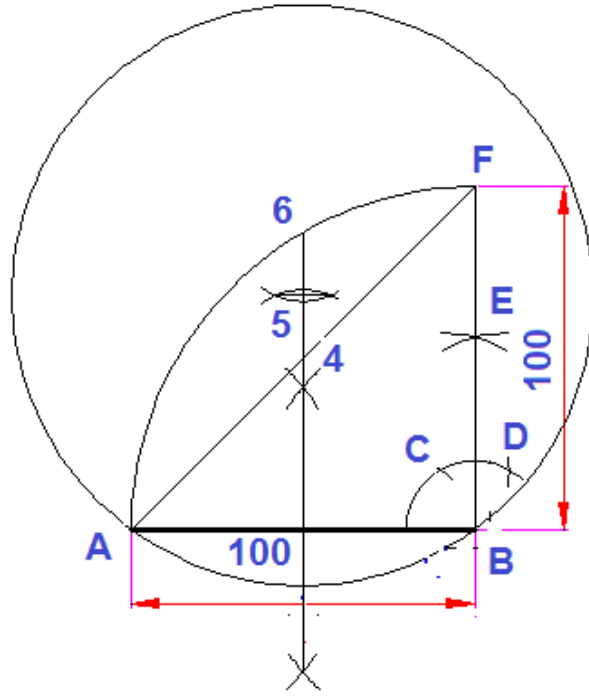
شكل رقم ٢٣

٦. نقسم المسافة (6,4) بنقطة (5).



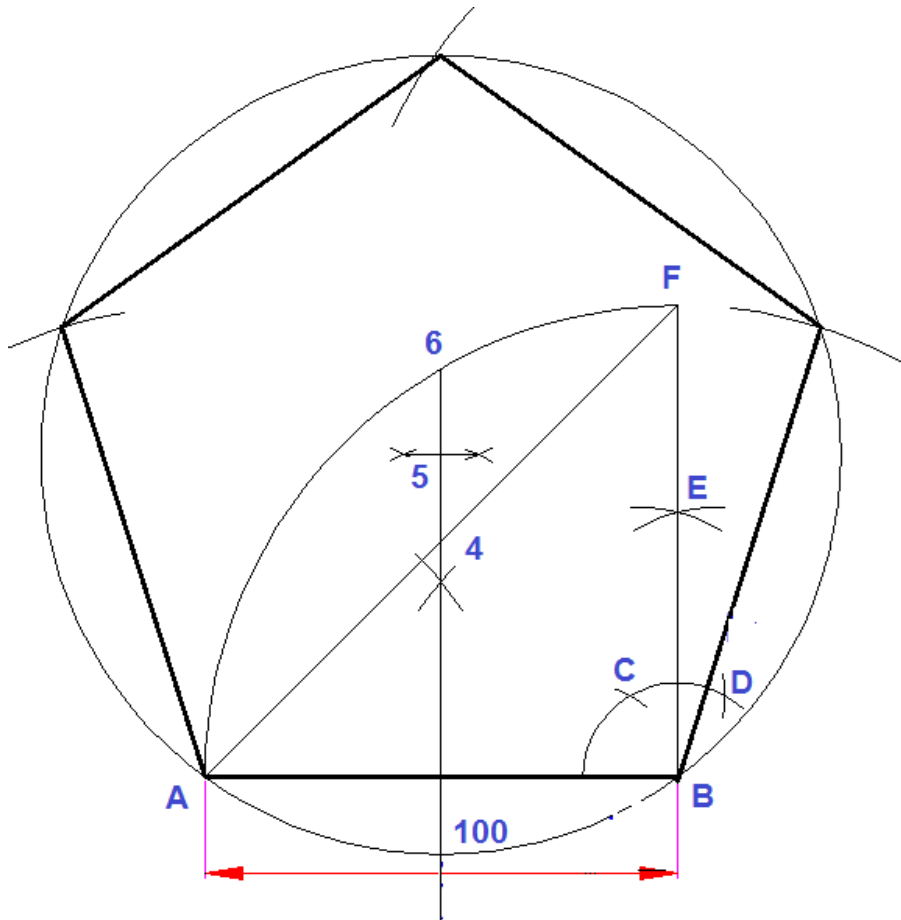
شكل رقم ٢٤

٧. نركز في (5)، وبفتحة تساوي (5-A) نرسم دائرة.



شكل رقم ٢٥

٨. بفتحة تساوي طول ضلع المضلع نقسم محيط الدائرة، إلى أجزاء، ثم نصل بينها لنحصل على المضلع المطلوب.



شكل رقم ٢٦: خطوات رسم الخمس المنتظم بمعلومية طول الضلع

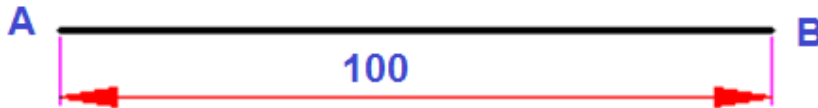
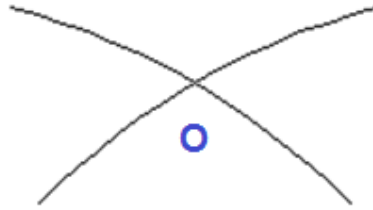
طريقة رسم مسدس منتظم: -

١. نرسم طول الضلع.



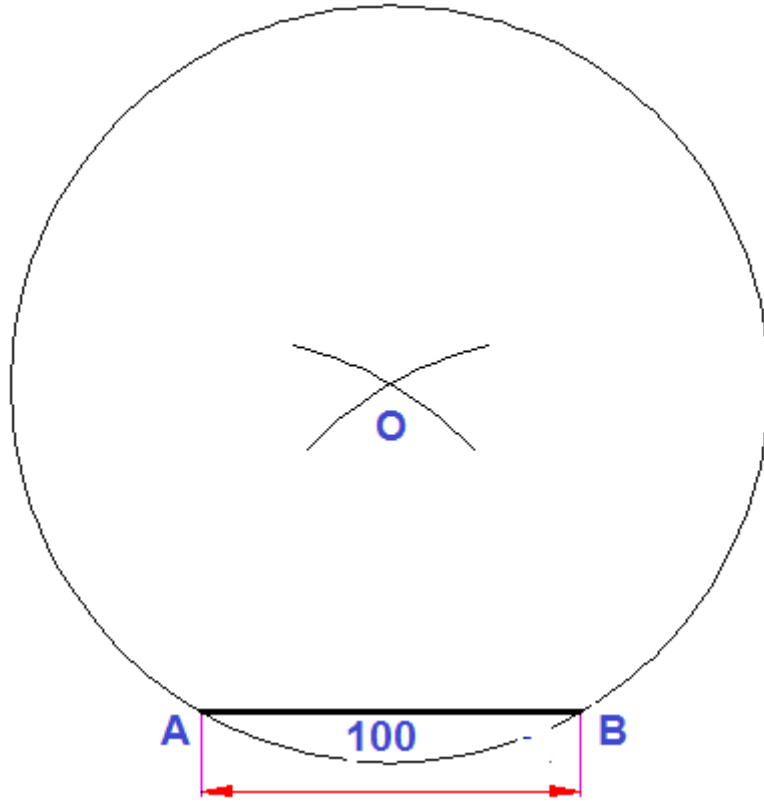
شكل رقم ٢٧

٢. أركز في كل من (A, B) وفتحة تساوي طول الضلع نرسم قوسين يتقاطعان في (O).



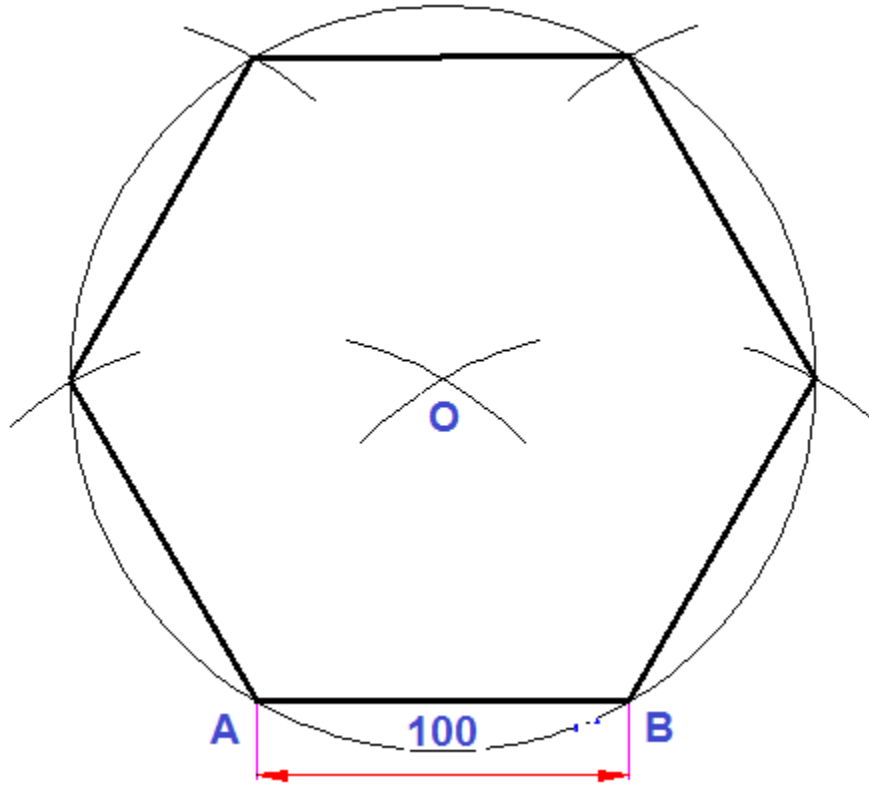
شكل رقم ٢٨

٣. نركز في (O) ثم بفتحة تساوي طول الضلع نرسم دائرة.



شكل رقم ٢٩

٤. وبفتحة تساوي طول الضلع نقسم محيط الدائرة لنحصل على المسدس المطلوب.

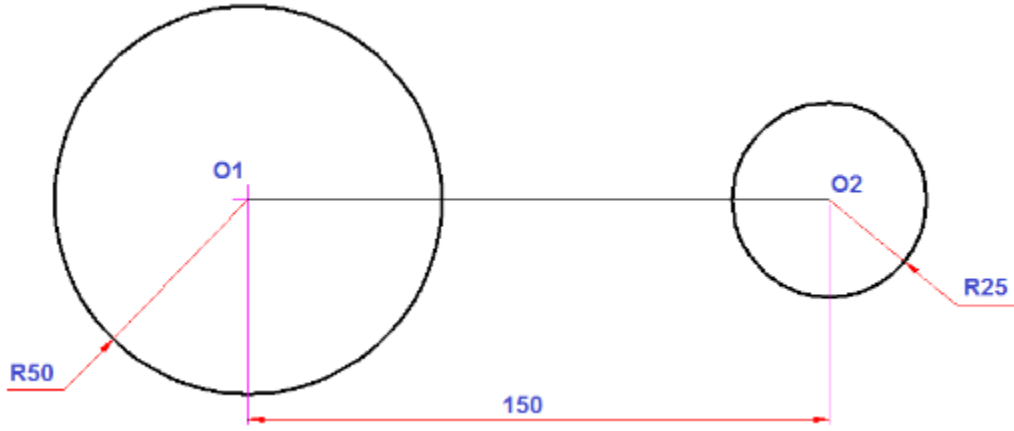


شكل رقم ٣٠: خطوات رسم المسدس المنتظم بمعلومية طول الضلع

ثالثاً: رسم خطوط التماس والدائرة

رسم دائرة (أو قوساً) تمس دائرتين من الخارج:

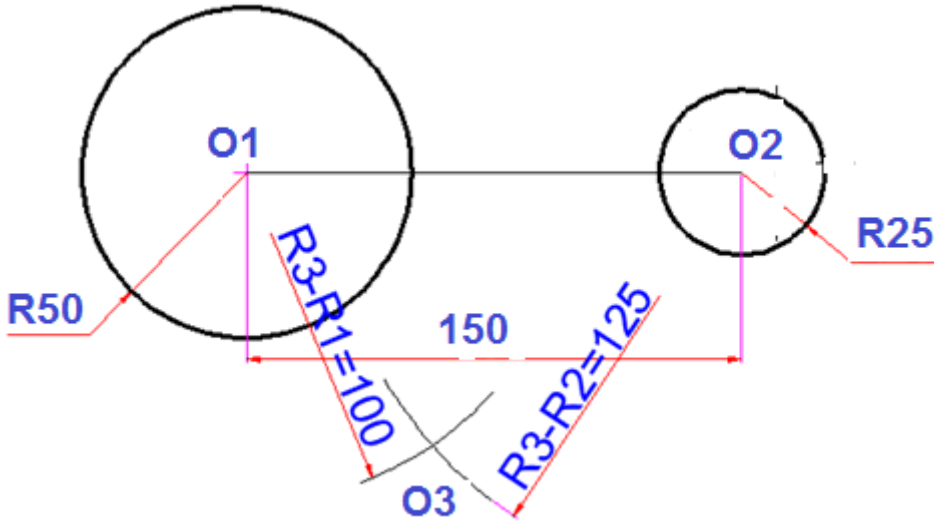
١. ارسم الدائرتين المعلومتين.



شكل رقم ٣١

٢. نركز في كل من (O1, O2) نرسم قوسان بالفرق بين نصف قطر القوس ونصف قطر الدائرة

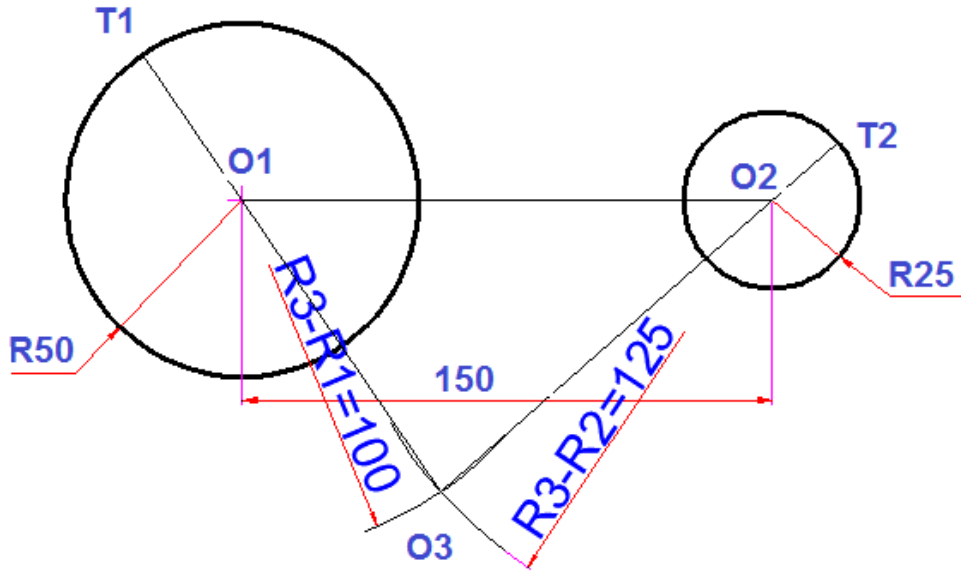
ليقاطعا في (O3).



شكل رقم ٣٢

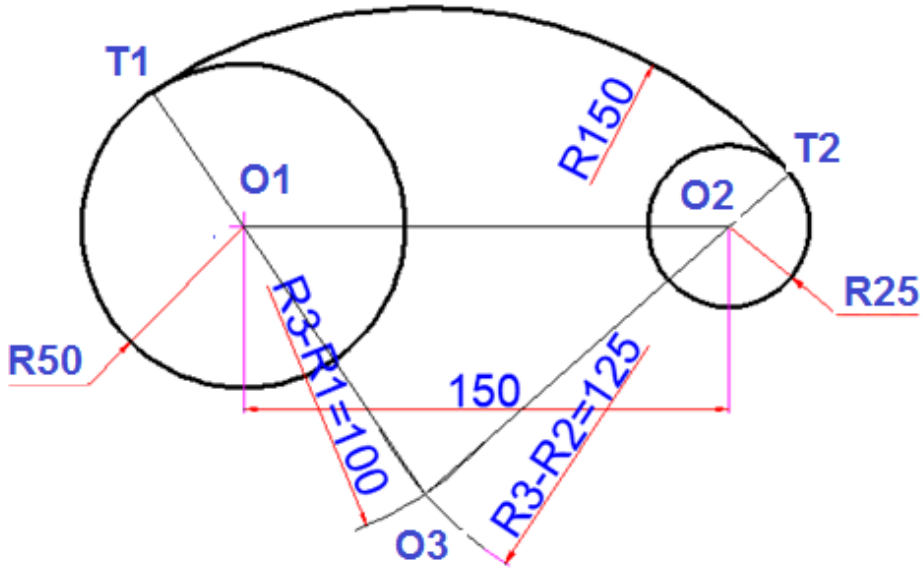
٣. نصل (O3, O1)، ونمده إلي محيط الدائرة في (T1)، ثم نصل (O3, O2)، ونمده حتي محيط

الدائرة في (T2)، فيكونان هما نقطتي التماس،



شكل رقم ٣٣

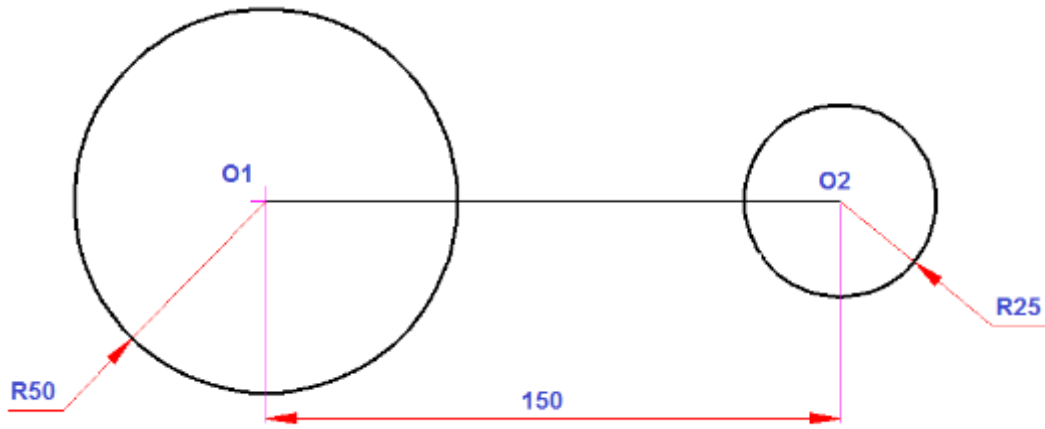
٤. نركز في (O3)، ونرسم لقس المطلوب بفتحة (O3T1) أو (O3T2) وتساوي (R3).



شكل رقم ٣٤: خطوات رسم دائرة تمس دائرتين من الخارج

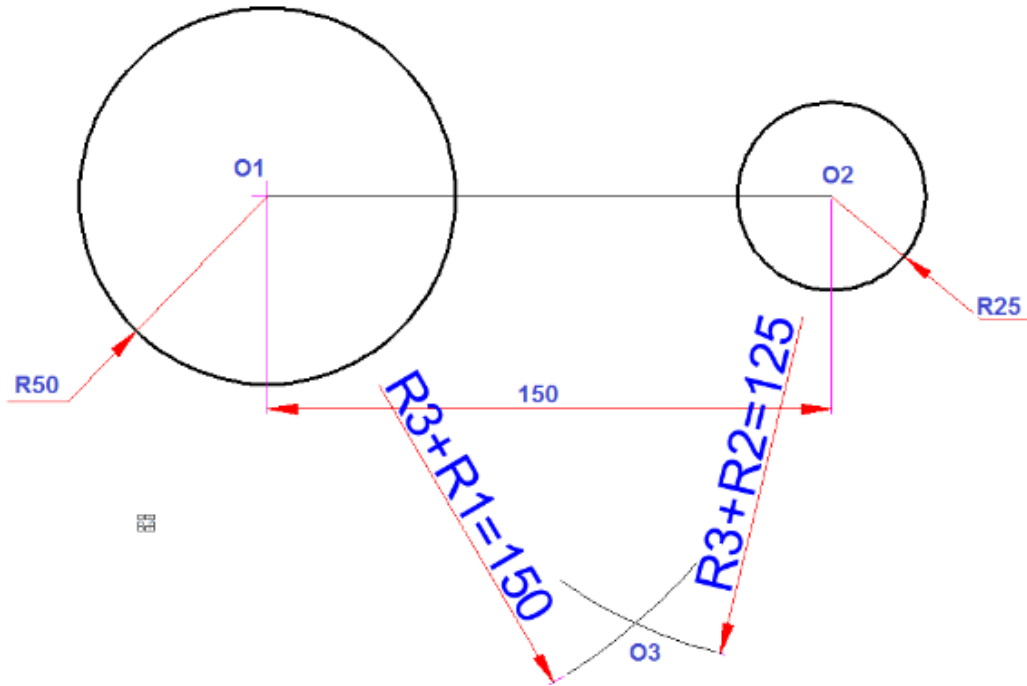
رسم دائرة (أو قوساً) تمس دائرتين من الداخل:

١. ارسم الدائرتين المعطوتين.



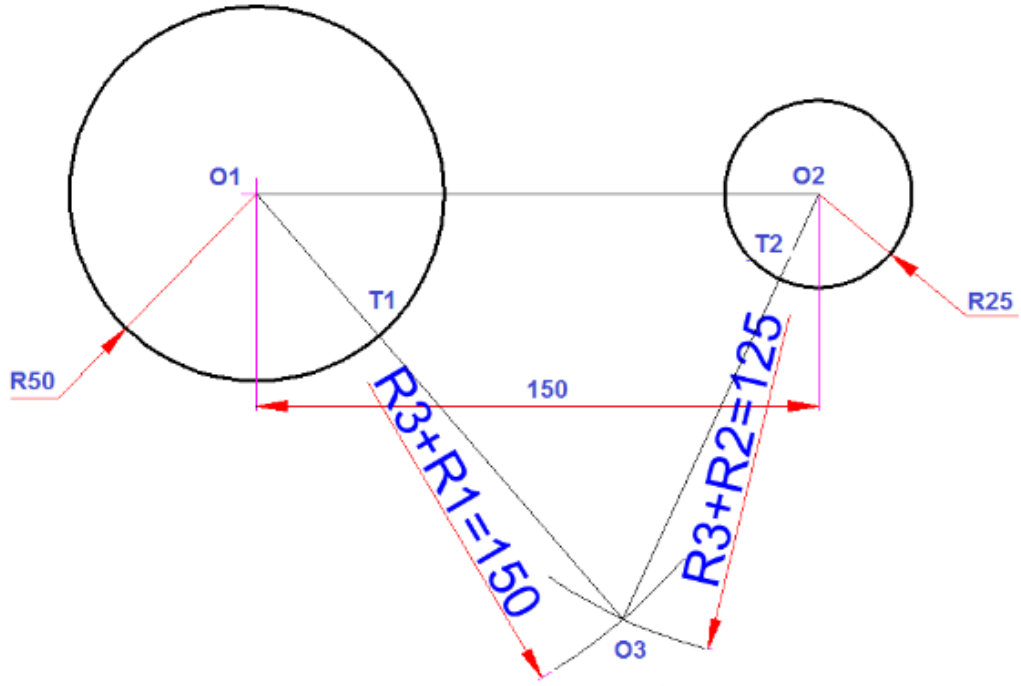
شكل رقم ٣٥

٢. نرسم من كلاً من (O1, O2) قوسين بفتحة تساوي مجموع كل من نصف قطر القوس، ونصف قطر الدائرة ليتقاطعا في (O3).



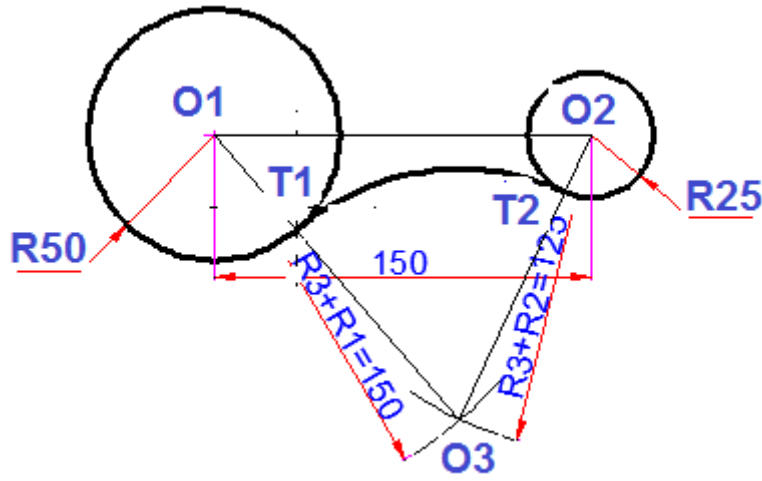
شكل رقم ٣٦

٣. نصل (O3, O1) ليتقاطع مع محيط الدائرة (T1)، ونصل (O3, O2) ليتقاطع مع محيط الدائرة (T2).



شكل رقم ٣٧

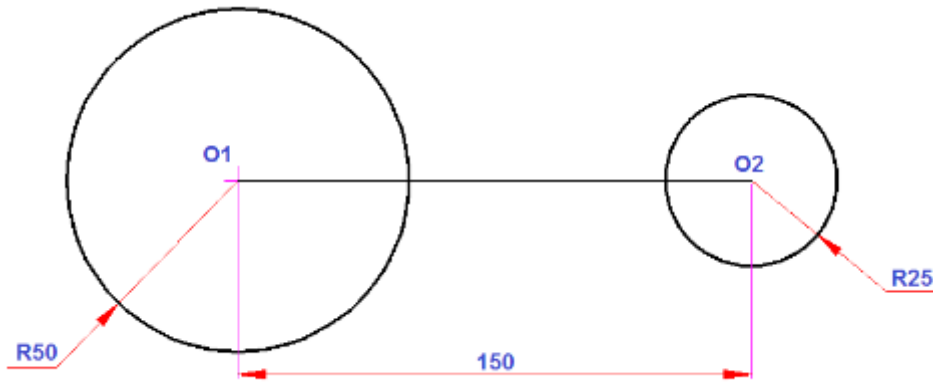
٤. نرسم قوساً يصل بين (T1, T2) ونرسم قوساً يصل بين (O3).



شكل رقم ٣٨: خطوات رسم دائرة تمس دائرتين من الداخل.

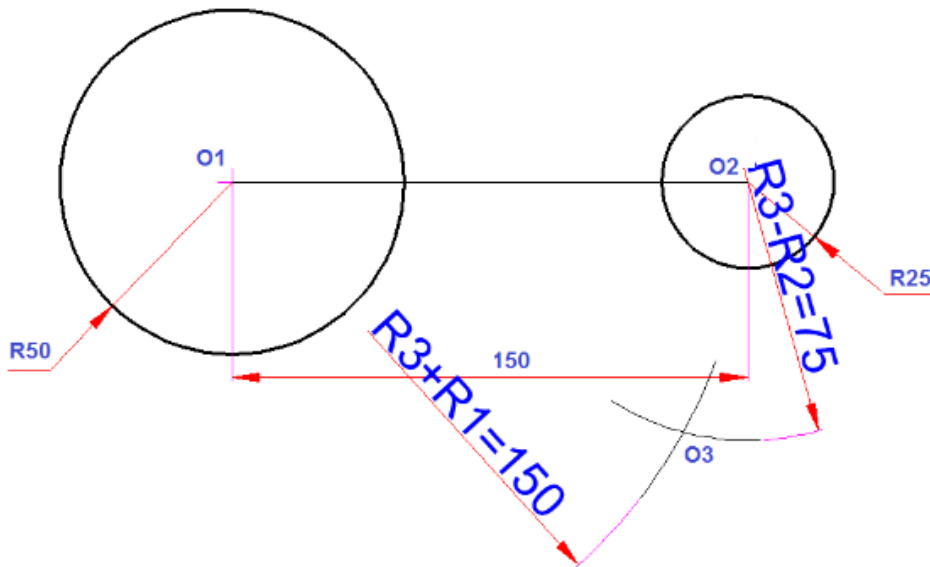
رسم دائرة (أو قوساً) تمس دائرة من الداخل وأخرى من الخارج.

١. نرسم كلا الدائرتين: -



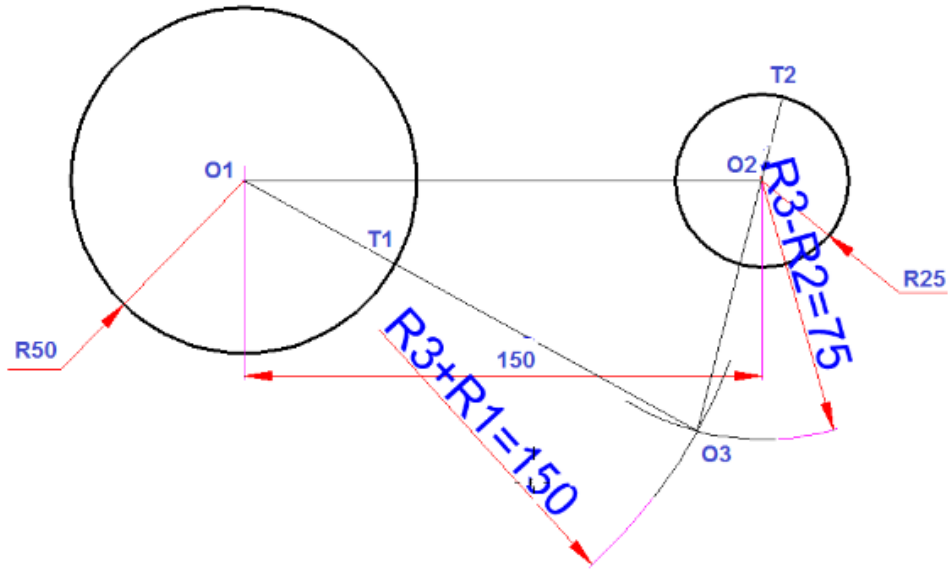
شكل رقم ٣٩

٢. نرسم من كلا المركزين قوسين بفتحة مرة المجموع (نصف قطر القوس + نصف قطر الدائرة) ومرة أخرى الفرق (الفرق بين نصف قطر القوس ونصف قطر الدائرة).



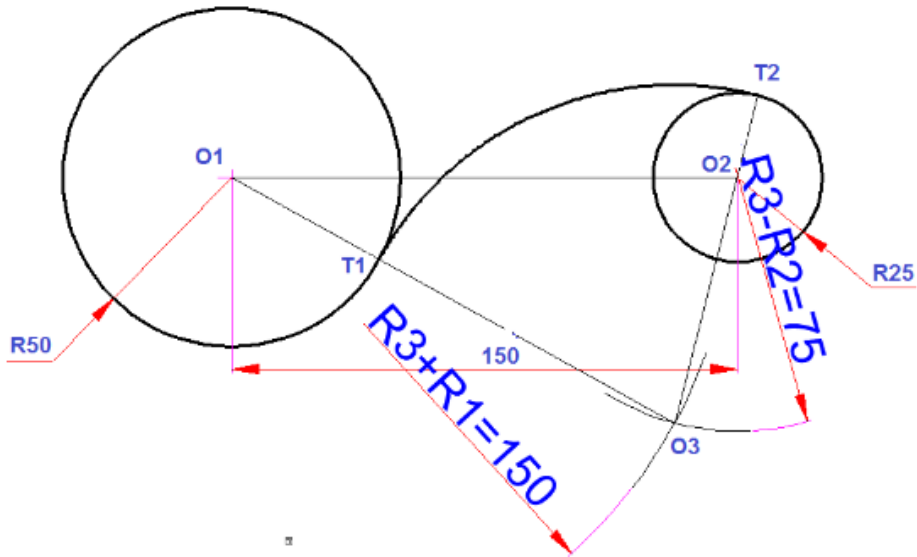
شكل رقم ٤٠

٣. نصل (O1،O3) لتقاطع مع محيط الدائرة في (T1) ونصل (O2،O3)، ونمده إلي محيط الدائرة في (T2).



شكل رقم ٤١

٤. نرسم قوساً يصل بين (T2،T1) . نركز في (O3) ونرسم قوساً يصل بين (T2،T1) .



شكل رقم ٤٢: خطوات رسم دائرة تمس دائرة من الداخل، وأخرى من الخارج.

تقييم الأداء

أن يصبح المتدرب قادراً على أن:

ملاحظات	تحقق		م	معايير الأداء
	لا	نعم		
			١	المحافظة على نظافة الاسكتش أو اللوحة.
			٢	ينفذ العمليات الهندسية البسيطة.
			٣	يرسم المضلعات المنتظمة.
			٤	يرسم خطوط التماس المختلفة من الداخل والخارج.
			٥	يرسم الخطوط بدقة حسب المطلوب.

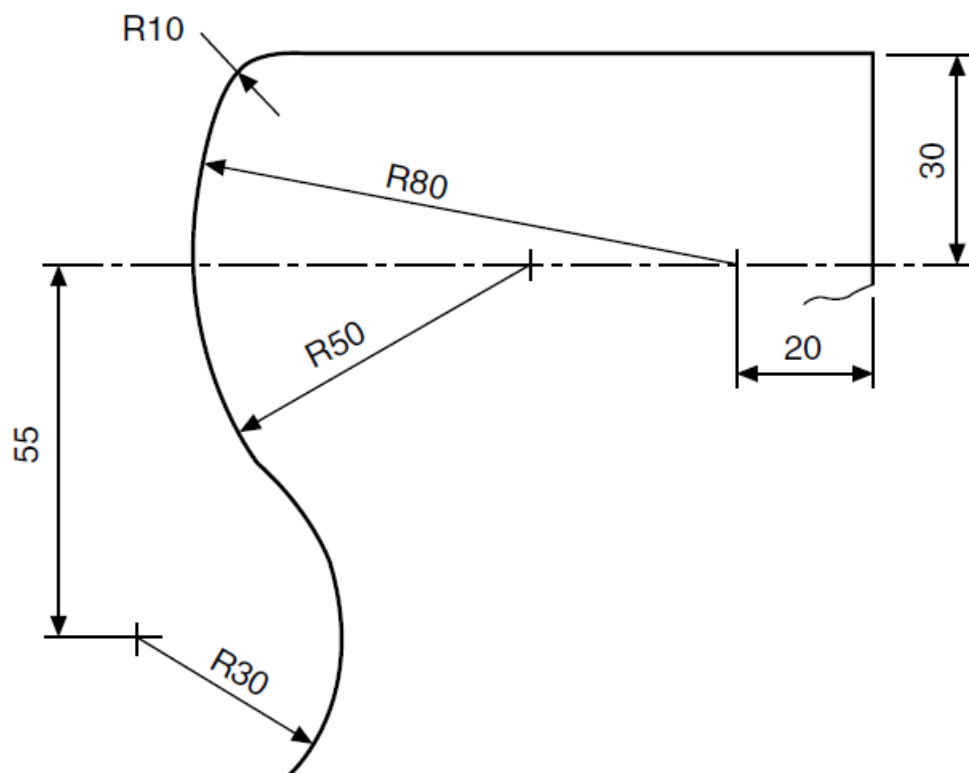
جدول رقم ٦: تقييم المتدرب

توقيع المدرب

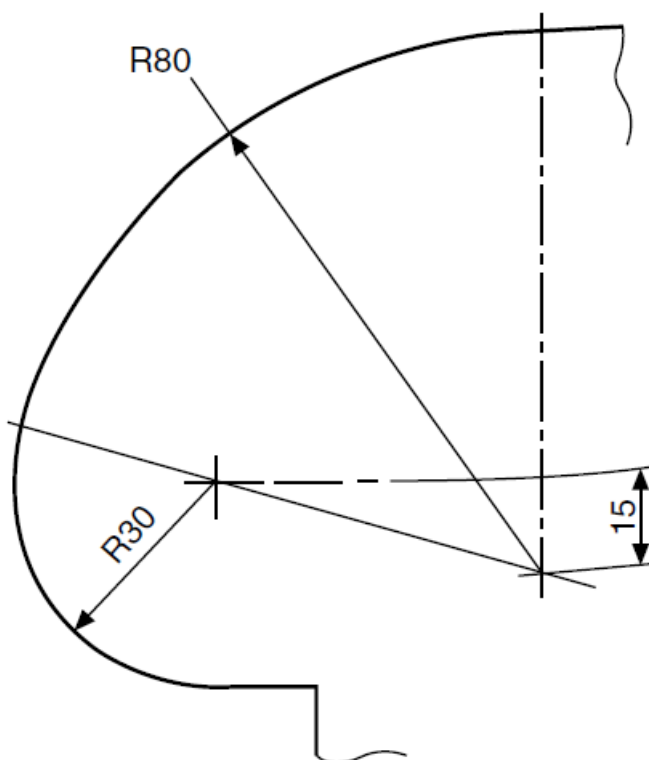
الاسم: التوقيع: التاريخ:

اختبار الرسم

في نهاية التدريب ينبغي أن يكون المتدرب قادراً على أن يرسم التمرين التالي في زمن ٢٠ دقيقة:



شكل رقم ٤٣

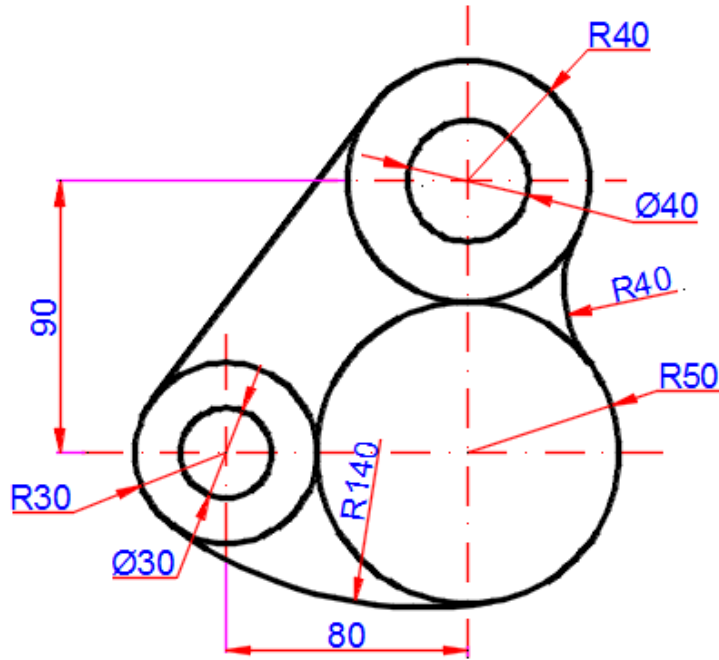


شكل رقم ٤٤

تمارين منزلية

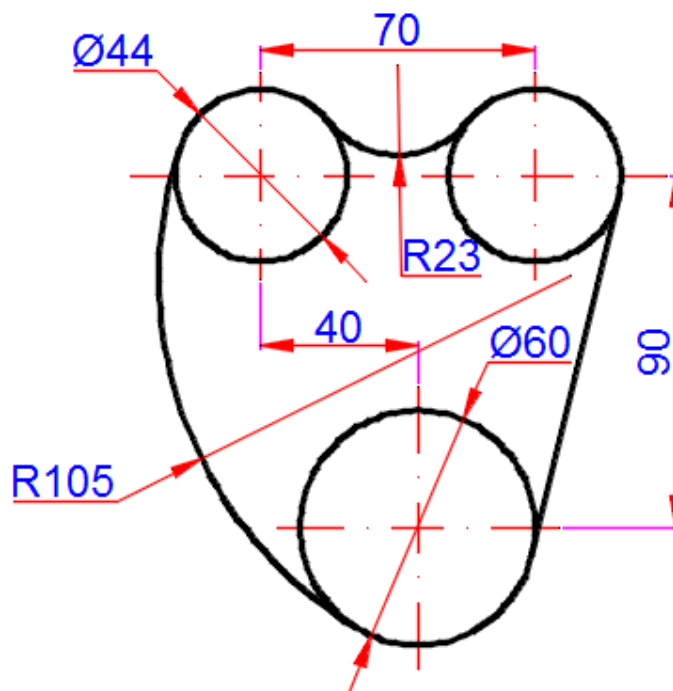
ارسم الأشكال التالية

١. تمرين (١)



شكل رقم ٤٥

٢. تمرين (٢)



شكل رقم ٤٦

وضع الأبعاد على الرسم (Dimensioning on the drawing)

تدريب رقم	٣	عدد الحصص	٣
-----------	---	-----------	---

الأهداف

- ✓ عمل خط الامتداد بطريقة صحيحة.
- ✓ عمل خط البعد بطريقة صحيحة.
- ✓ كتابة نص البعد بطريقة صحيحة.
- ✓ تنسيق الأبعاد وتوزيعها على الرسم.
- ✓ كتابة الأنواع المختلفة من الأبعاد.

متطلبات التدريب

العدد والأدوات	المواد والخامات
أقلام الرصاص	كراسة اسكتش مربعات نصف سم (مقاس كبير) /
الممحاة	كراس تفصيل) للرسم داخله.
المثلثات ٦٠*٣٠ و ٤٥*٤٥ درجة	لوحة رسم مقاس A3.
الفرجار	
الضبعات (الشبلونات)	فوطه قماش قطن للتنظيف.
المنقلة المدرجة	

جدول رقم ٧

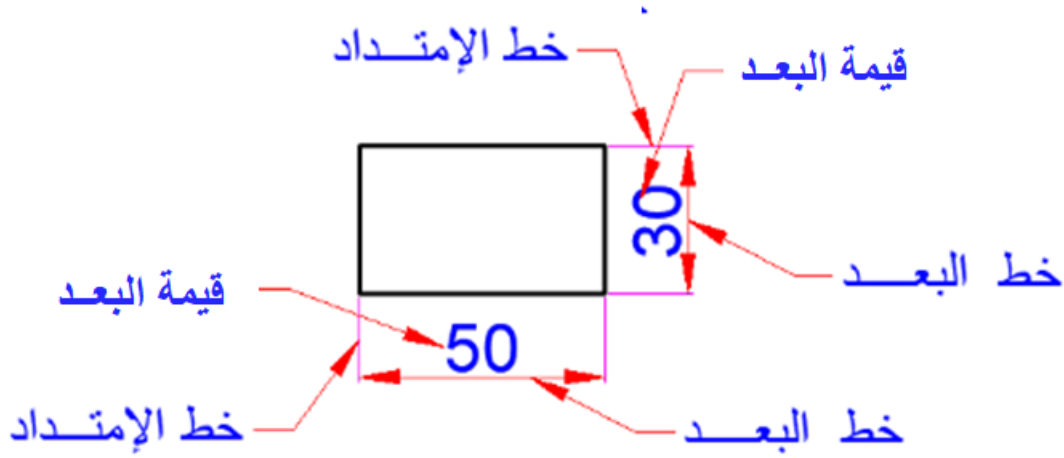
المعارف المرتبطة بالتدريب

أن وضع الأبعاد من الأشياء الضرورية لاستكمال الرسم. على الرغم من أن الرسم ربما يكون رسم بدقة بمقياس رسم، فإن الأطوال والمسافات بين النقاط لا يجب أن تقاس من على الرسم بل يجب كتابة قيم الأطوال والارتفاعات والثخانة لكل جزء وتوضيح هذه البيانات وتقسيمها بشكل متناسق على المساقط أو المنظور الهندسي Isometric. لذا كان من الضروري وضع أبعاد على الرسومات الهندسية كي يتسنى تصنيعها في الورش الإنتاجية بدقة للحصول على الشكل المطلوب.

الطريقة الصحيحة لوضع الأبعاد للرسم تتطلب الكثير من المعرفة للعديد من القواعد التي سيتم التعرف عليها في هذا التدريب.

أنواع خطوط الأبعاد:

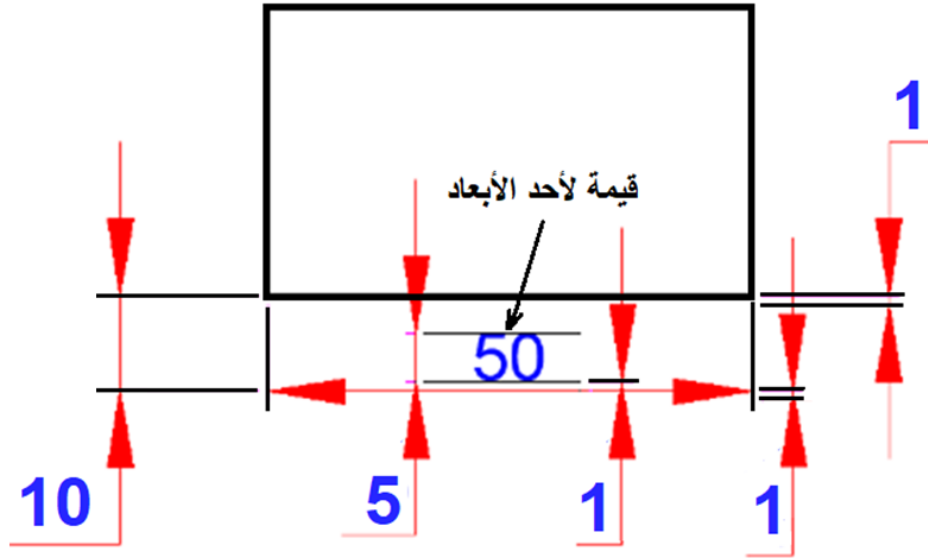
- أنواع خطوط البعد كما هي مبينة في شكل رقم ٤٧ تنقسم إلى ثلاثة أنواع رئيسية هي:
 ١. خط البعد: هو خط متصل ينتهي طرفاه بسهمين إذا كان يرمز للأطوال والأقطار ويرسم بسهم مائل وينتهي بخط أفقي إذا كان يرمز لنصف القطر.
 ٢. خطوط الامتداد: تكون متعامدة على خط البعد وتستخدم هذه الخطوط لتحديد بداية ونهاية خط البعد.
 ٣. قيمة البعد: هي القيمة العددية التي تعبر عن الطول أو عرض أو قطر وتكون وحداتها بالمليمتر أو بالبوصة حسب نظام القياس المستخدم في الرسم وتكتب لقيمة اعلى الخط الأفقي وعلى يسار الخط الرأسي.



شكل رقم ٤٧: وضع الأبعاد

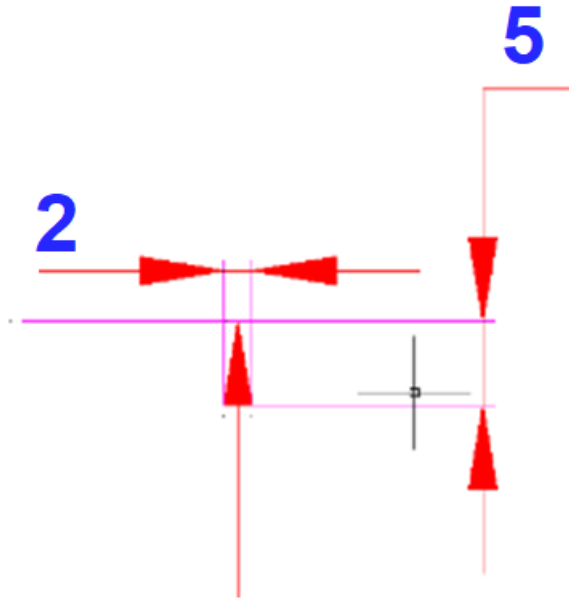
القواعد العامة لخطوط الأبعاد:

- تتلخص القواعد لعامة لخطوط الأبعاد في النقاط التالية
١. خط البعد وخطوط الامتداد يرسمان بخطوط رفيعة مستمرة بسمك 0.5 مم.
 ٢. يرسم خط البعد موازي للجزء الذي يقاس طوله، وينتهي بسهمين في نهاية طرفي خط البعد.
 ٣. خط البعد يبعد عن الجسم المراد قياسه مسافة (10mm).
 ٤. خط الامتداد يزيد امتداده عن خط البعد (1mm).
 ٥. خط الامتداد لا يلتصق بالجسم المراد قياسه ويجب أن يبعد عنه مسافة (1mm).
 ٦. تكتب الأرقام بارتفاع (0.5 mm) وتبعد عن خط البعد مسافة (1mm).
 ٧. قيمة البعد يبعد عن خط البعد (1mm).
 ٨. ارتفاع القيمة الرقمية أو الحروف حوالي (5mm).
 ٩. تكتب القيمة الرقمية على مسافة (1mm) من خط البعد ويجب أن يكتب فوقه أو يساره.



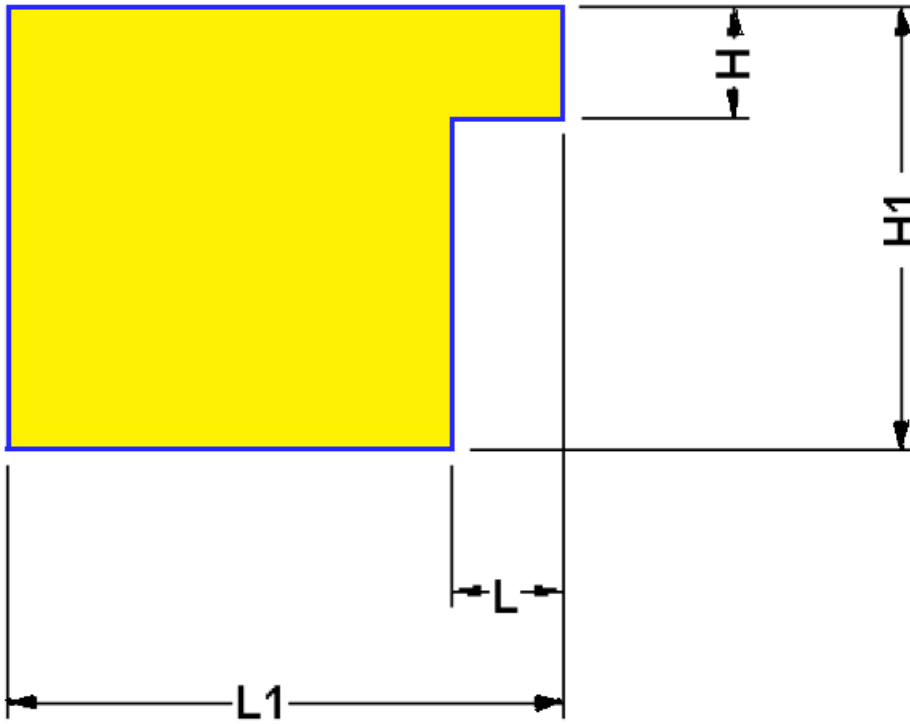
شكل رقم ٤٨: قواعد الأبعاد

١٠. حجم السهم يعتمد على مقياس رسم اللوحة، ويجب أن يكون متشابهاً لكل الأبعاد لنفس الرسم.
١١. حجم رأس السهم القاعدة نسبة إلى الطول (2:5).



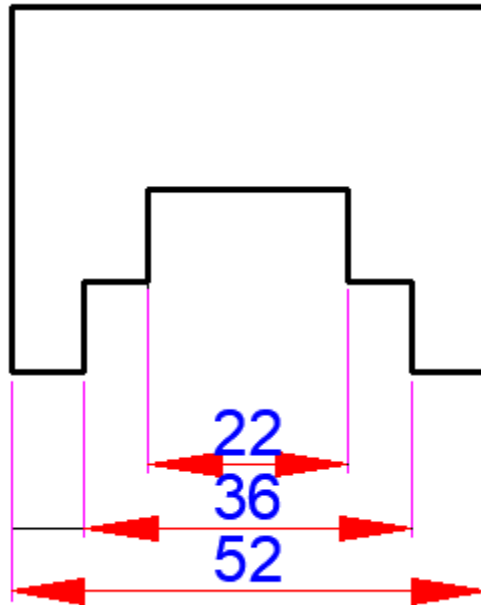
شكل رقم ٤٩: حجم رأس السهم نسبة إلى طوله.

١٢. يجب إعطاء الأبعاد الكلية للجسم وباقي الأبعاد يجب توزيعها على المساقط الثلاث.
١٣. يجب كتابة البعد مرة واحدة وعدم تكراره على الرسومات إذا كان لنفس المسافة.



شكل رقم ٥٠: تقسيم الأبعاد الرئيسية و الفرعية بدون تداخل.

١٤. إذا كان هناك عدة أبعاد يجب وضعها فيتم وضع البعد الأصغر أولاً ثم الأكبر متباعدين من ٨ إلى ١٠ مم.



شكل رقم ٥١: وضع الأبعاد المتتالية

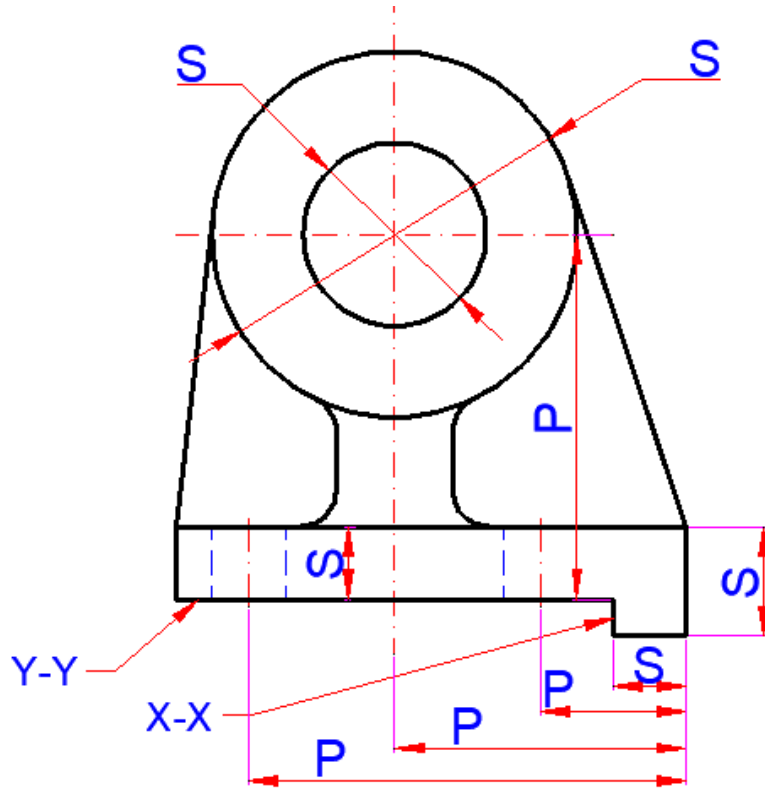
١٥. الأبعاد الرئيسية أو العامة يجب أن توضع خارج الخطوط الخارجية.

الشكل التالي يبين نوعين أساسيين من الأبعاد وهي كالتالي:-

للرسم سطح الأساس الذي ننسب إليه الموضع مثل (X-X) (Y-Y).

للأبعاد تحديد الموضع مثل (P).

للأبعاد تحدد قيمة البعد (طول الجسم، ارتفاع الجسم، أو قطر دائرة مثلاً) (s).



شكل رقم ٥٢: أنواع الأبعاد (أبعاد الموضع – الأبعاد الأساسية)

ترتيب وإخراج لوحة الرسم Editing:

تصنع لوحة الرسم من الورق المقوى (كرتون أبيض) بمقاسات وسماكات محددة.

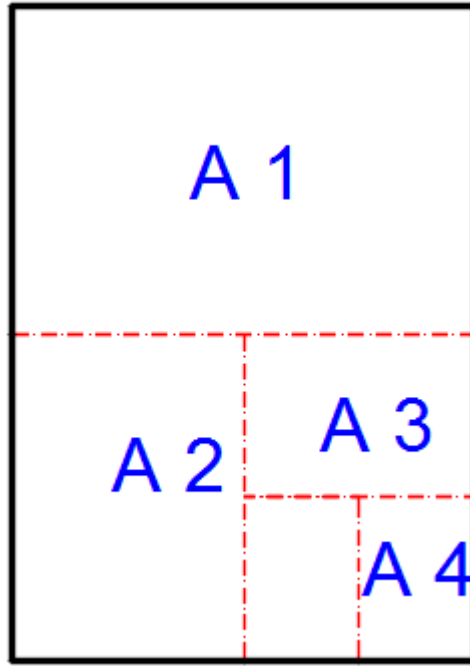
مقاسات لوحة الرسم: إن مقاسات لوحات الرسم موحدة دولياً كما هو موضح في الجدول التالي

الرمز	A0	A1	A2	A3	A4	A5
المقاس mm×mm	1189×841	594×841	594×420	420×297	297×210	210×148

وهي مستطيلة الشكل، ونسبة طولها إلى عرضها ثابتة دائماً، وتساوي $1/\sqrt{2}$.

يتم الحصول على لوحات الرسم المختلفة من المقاس الأساسي A0 الذي مساحته تساوي واحد متراً مربعاً

كما هو مبين بالشكل.... الذي يوضح مقاسات لوحات الرسم المختلفة.



شكل رقم ٥٣: مقاسات لوحات الرسم القياسية

مقياس الرسم: هو نسبة البعد المرسوم إلى البعد الحقيقي.

يبين الجدول التالي مقاييس الرسم المعتمدة عالمياً.

مقاييس الرسم العالمية	
1:1	المقياس الحقيقي
1:2 – 1:5 – 1:10 – 1:20 – 1:50 – 1:100	مقياس التصغير
2:1 – 5:1 – 10:1 – 20:1 – 50:1	مقياس التكبير

جدول رقم ٨: مقاييس الرسم

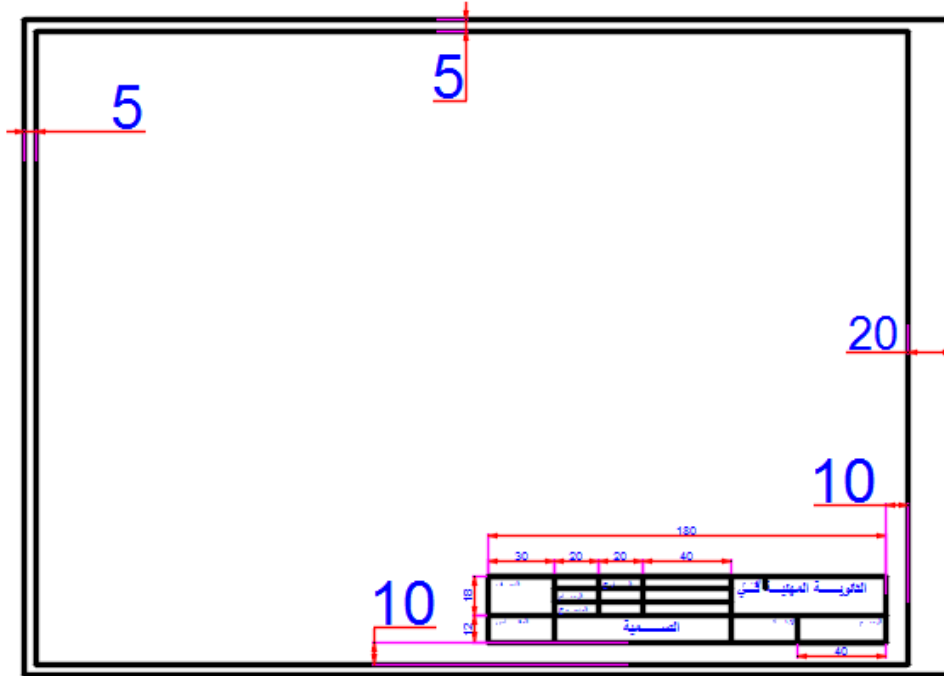
١. يطبق مقياس الرسم على كافة الأبعاد بالرسم ما عدا الزوايا
 ٢. تكتب الأبعاد الحقيقية على الرسم بغض النظر عن مقياس الرسم المدون في بطاقة الرسم
 ٣. يتم استخدام مقياس رسم واحد للرسم الواحد.
- بطاقة تعريف الرسم:** تتضمن لوحة الرسم بطاقة تعريف تحتوي على المعلومات الأساسية الآتية:

١. اسم المؤسسة أو المصنع .
٢. اسم الآلة أو المشغولة .
٣. اسم الرسام والمدقق مع التوقيع والتاريخ .
٤. مقياس الرسم .
٥. وحدة القياس (الأبعاد) .

٦. رقم الرسم .

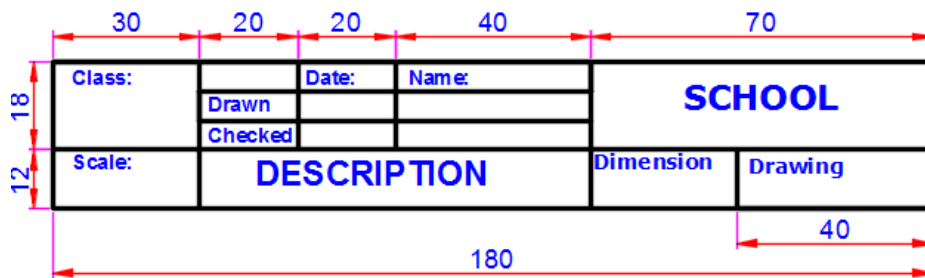
٧. معلومات أخرى مثل: المادة، المواصفة، الكمية، الوزن، القساوة..... ورموز أخرى تعتمد على أسلوب التنفيذ.

يختلف توزيع هذه البيانات ضمن حقول البطاقة حسب المعيار المعتمد .



شكل رقم ٥٤: بطاقة تعريف الرسم

٨. تقسيمات بطاقة الرسم حسب المعيار الألماني. - يبين الشكل التالي تقسيمات بطاقة الرسم حسب المعيار الألماني.



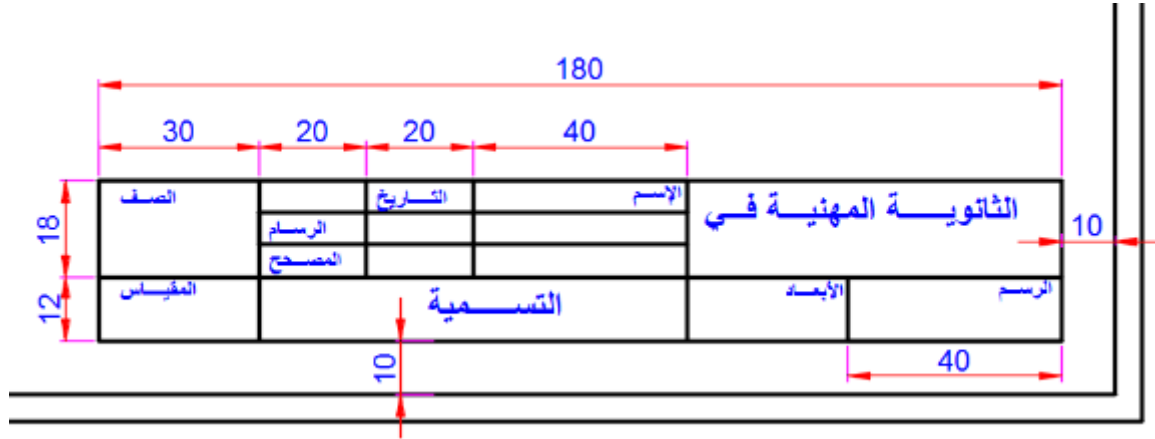
الصف	التاريخ	الإسم	الثانوية المهنية في
	الرسم		
المقياس	التسمية	الأبعاد	الرسم

شكل رقم ٥٥: تقسيمات بطاقة الرسم

توضع بطاقة الرسم دائماً في الزاوية السفلى اليمنى لجميع مقاسات لوحات الرسم.

رتب البرواز كما بالشكل.

طريقة رسم جدول البيانات الخاصة باللوحة



شكل رقم ٥٦: جدول البيانات الخاصة باللوحة

خطوات تنفيذ التدريب

- يقوم المدرب بعرض مقدمة عن موضوع التدريب.
١. يقوم الطالب باتباع تعليمات المدرب
 ٢. تحضير أدوات الرسم.
 ٣. تحضير كراس الاسكتش.
 ٤. تنظيف أدوات الرسم بفضة قطنية.
 ٥. تغذية القلم الرصاص بالأسنان المناسبة لكل قلم.
 ٦. استخدام الاسكتش أو تثبيت لوحة الرسم إذا كان الرسم داخل اللوحة الورقية.
 ٧. الإنصات لتعليمات المدرب، وفتح كتاب الرسم.
 ٨. ارسم بطاقة تعريف الرسم في الاسكتش حسب التعليمات الموضحة أعلاه

تقييم الأداء

أن يصبح المتدرب قادراً على أن:

ملاحظات	تحقق		معايير الأداء	م
	لا	نعم		
			المحافظة على نظافة الاسكتش أو اللوحة.	١
			يضع الأبعاد على الرسومات بشكل سليم.	٢
			ينسق الأبعاد على الرسم.	٣
			يرسم الخطوط بدقة حسب المطلوب.	٤

جدول رقم ٩: تقييم المتدرب

توقيع المدرب

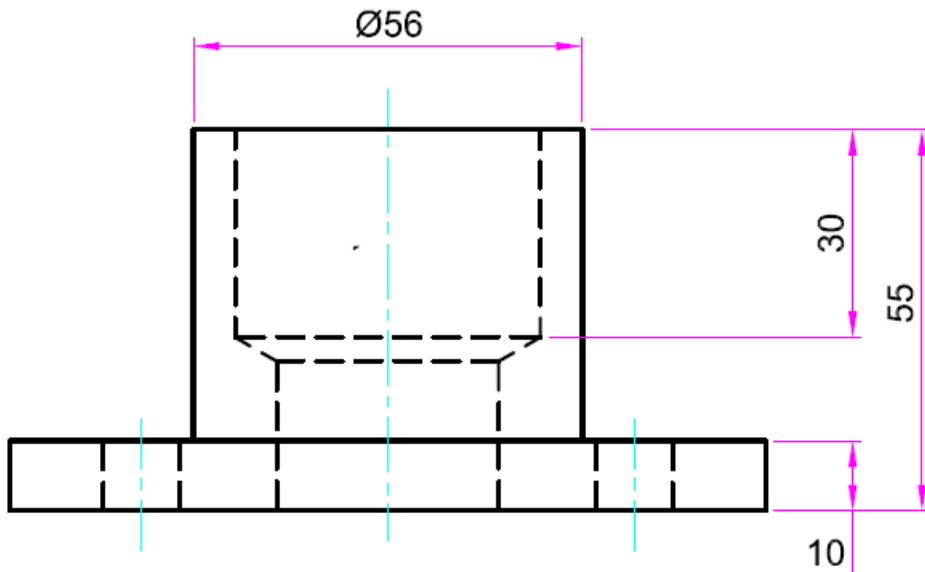
الاسم: التوقيع: التاريخ:

اختبار الرسم

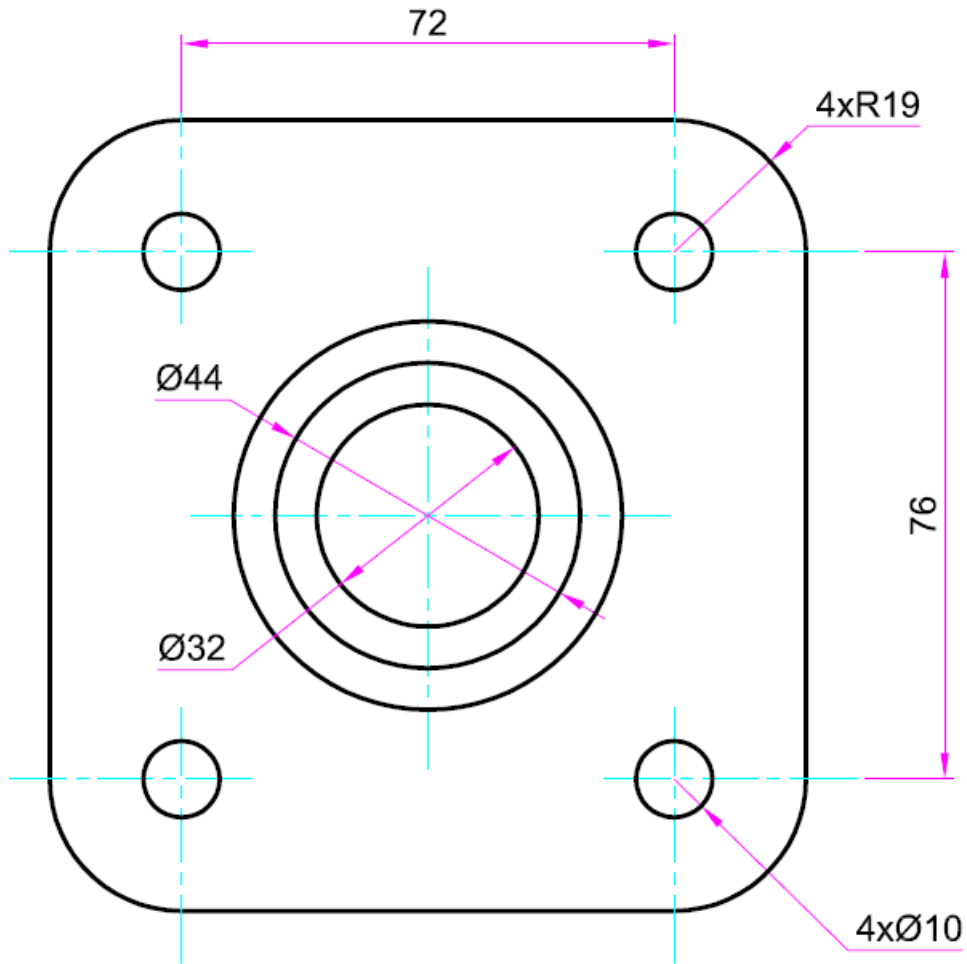
في نهاية التدريب ينبغي أن يكون المتدرب قادراً على رسم وضع الأبعاد على التمرين التالي في زمن ١٥ دقائق:

تمرين على وضع الأبعاد: -

تمرين: أرسم في لوحة رسم المسقط المبين في شكل ٥٧ و ٥٨ وعليهم الأبعاد بالطريقة التي تعلمتها.



شكل رقم ٥٧: مسقط هندسي

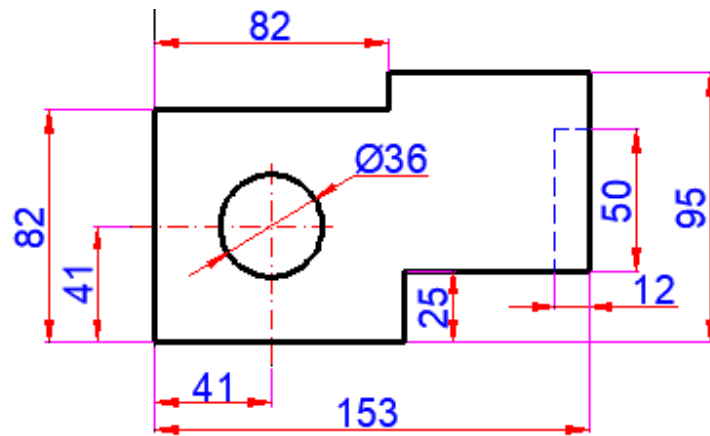


شكل رقم ٥٨: مسقط هندسي

تمارين منزلية

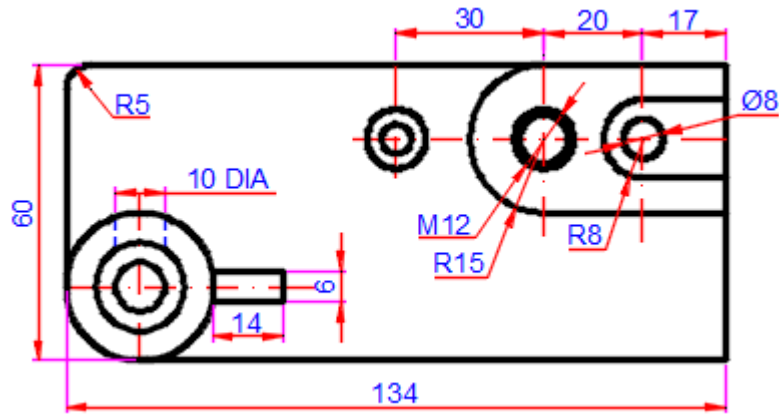
ارسم الأشكال التالية واكتب الأبعاد عليها بشكل سليم

١. تمرين (١):



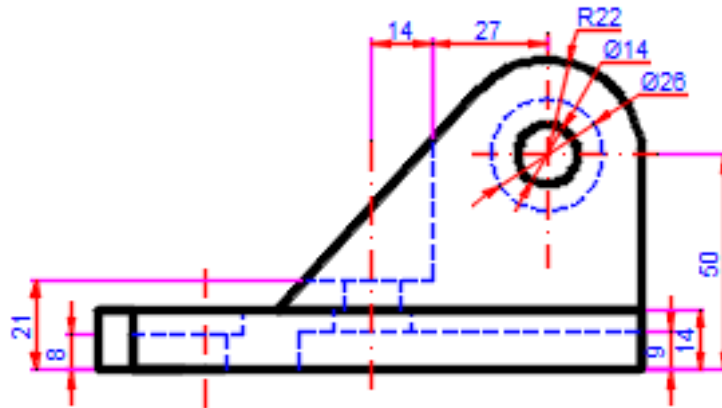
شكل رقم ٥٩

٢. تمرين (٢):



شكل رقم ٦٠

٣. تدريب (٣)



شكل رقم ٦١

الإسقاط في الرسم الهندسي (Projection in Engineering) (Drawing)

٩	عدد الحصص	٤	تدريب رقم
---	-----------	---	-----------

الأهداف

- يتعرف الطالب على مفهوم الإسقاط.
- يتعرف الطالب على مستويات الإسقاط الثلاث.
- يتعرف الطالب على إسقاط خط في الفراغ.
- يتعرف الطالب على إسقاط سطح في الفراغ.
- يتعرف الطالب على إسقاط جسم في الفراغ.
- يتعرف الطالب على كيفية إخراج اللوحة الورقية، وترتيب الرسم في اللوحة

متطلبات التدريب

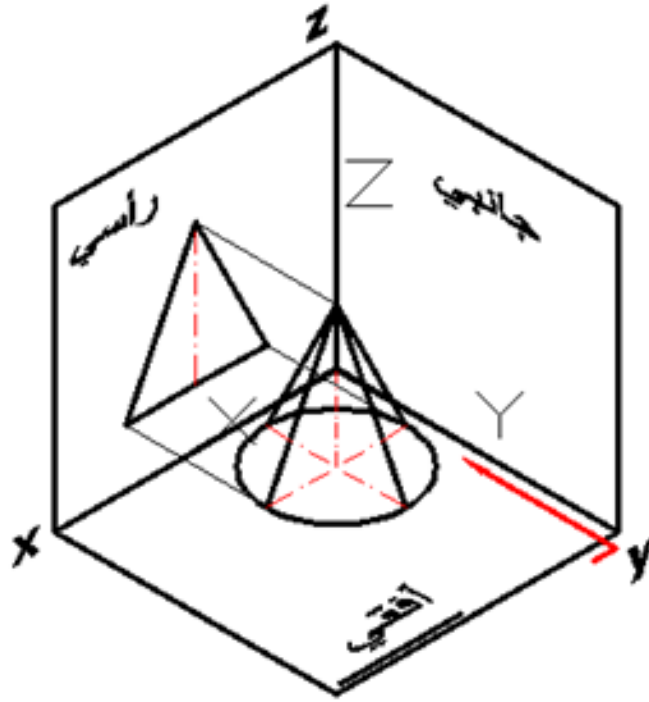
العدد والأدوات	المواد والخامات
أقلام الرصاص	كراسة اسكتش مربعات نصف سم (مقاس كبير/كراس تفصيل) للرسم داخله.
الممحاة	لوحة رسم مقاس A3
المثلثات ٥٦.٠*٥٣.٠ و ٥٤.٥*٥٤.٥ درجة	فوطه قماش قطن للتنظيف
الفرجار	
مسطرة حرف T	
الضبعات (الشبلونات)	
المنقلة المدرجة	

جدول رقم ١٠: متطلبات التدريب

المعارف المرتبطة بالتدريب

الإسقاط:

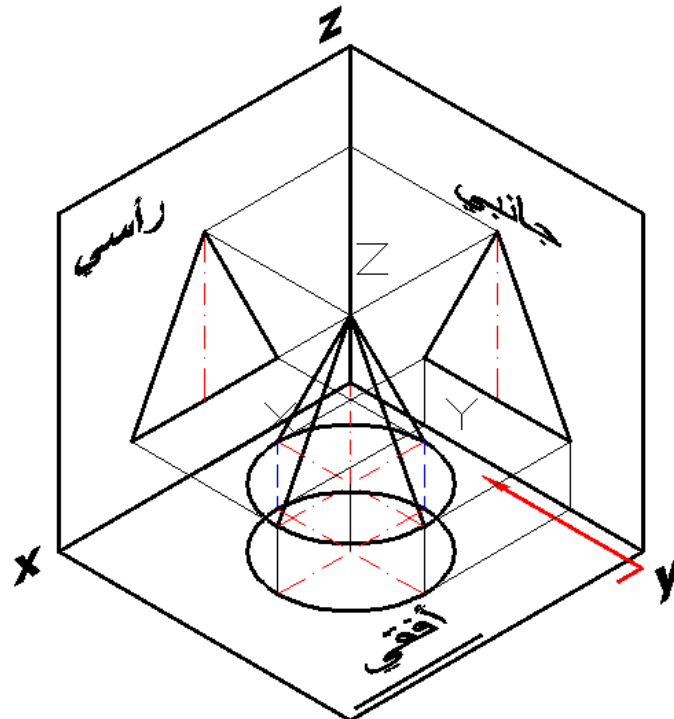
مفهوم الإسقاط: عندما ننظر إلى جسم من الأمام (مسقط رأسي أمامي) فإنك ترى شكلاً يختلف عما إذا نظرت إليه من الجانب (مسقط جانبي أيمن أو أيسر)، ويختلف عما إذا نظرت إليه من أعلي (مسقط أفقي علوي).



شكل رقم ٦٢: الإسقاط الهندسي.

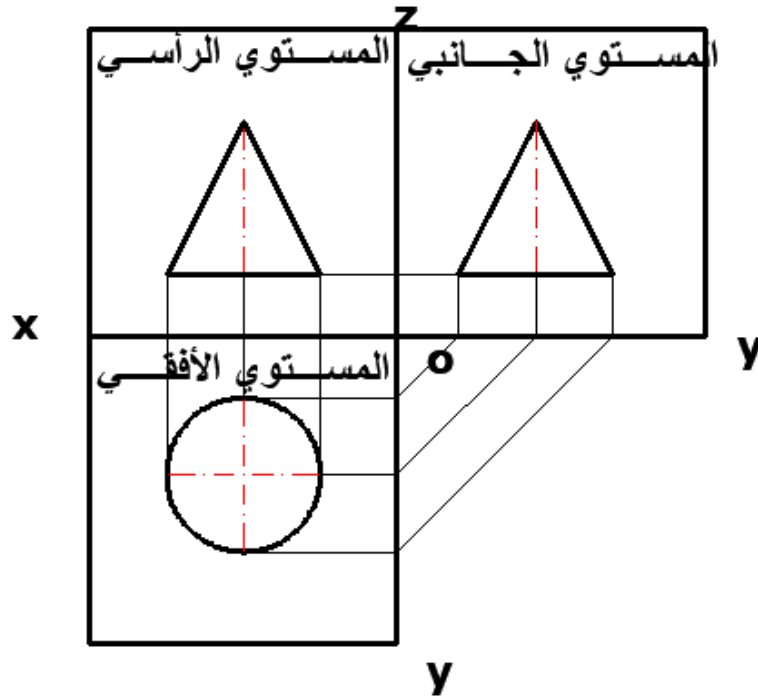
١- المستويات الثلاث للإسقاط:

يبين الشكل المستويات الثلاث الرأسية، والأفقي، والجانبي. وإذا وضعت جسماً مثل المخروط في الفراغ داخل المستويات الثلاث، ثم نظرت إليه عمودياً من الراسي، ثم نظرت إليه عمودياً من الجانبي، ثم نظرت إليه عمودياً من الجانبي فإنك ترى المساقط الثلاث لهذا الجسم من جوانب مختلفة.



شكل رقم ٦٣: المستويات الثلاث للإسقاط.

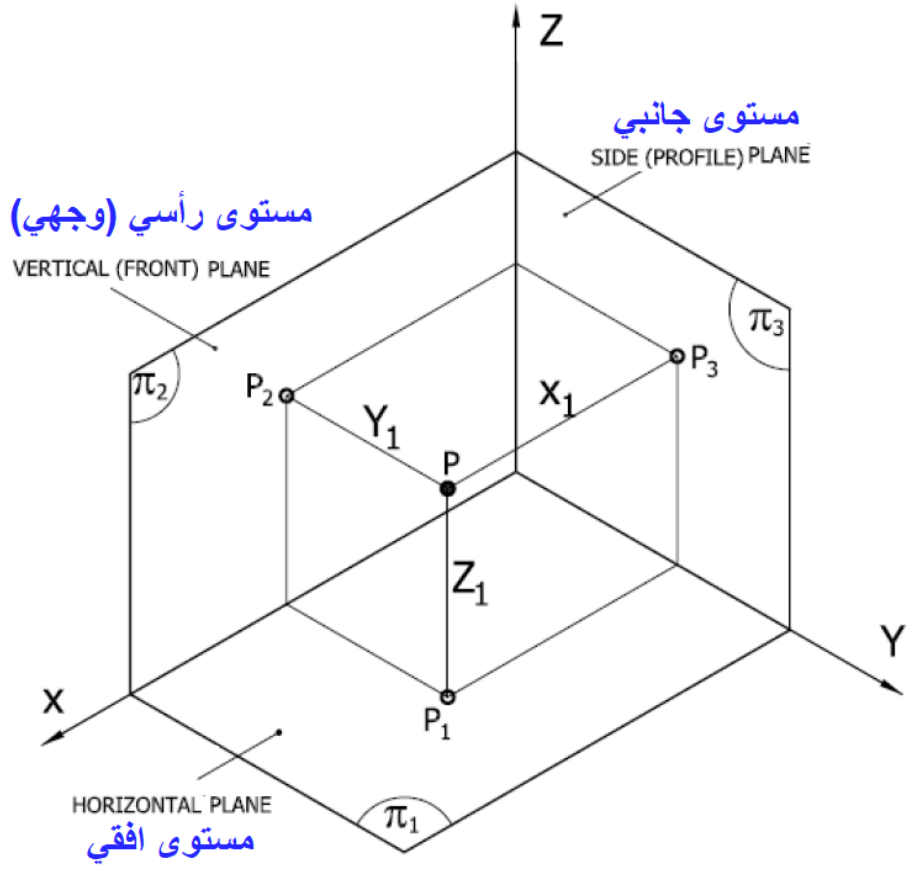
ويتم إفراد المستويات الثلاث حتى يتسنى رسم المساقط في لوحة المستويات (الراسي وجواره الجانبي، وأسفله الأفقي).



شكل رقم ٦٤: إفراد المستويات الثلاث .

٢- إسقاط نقطة في الفراغ:

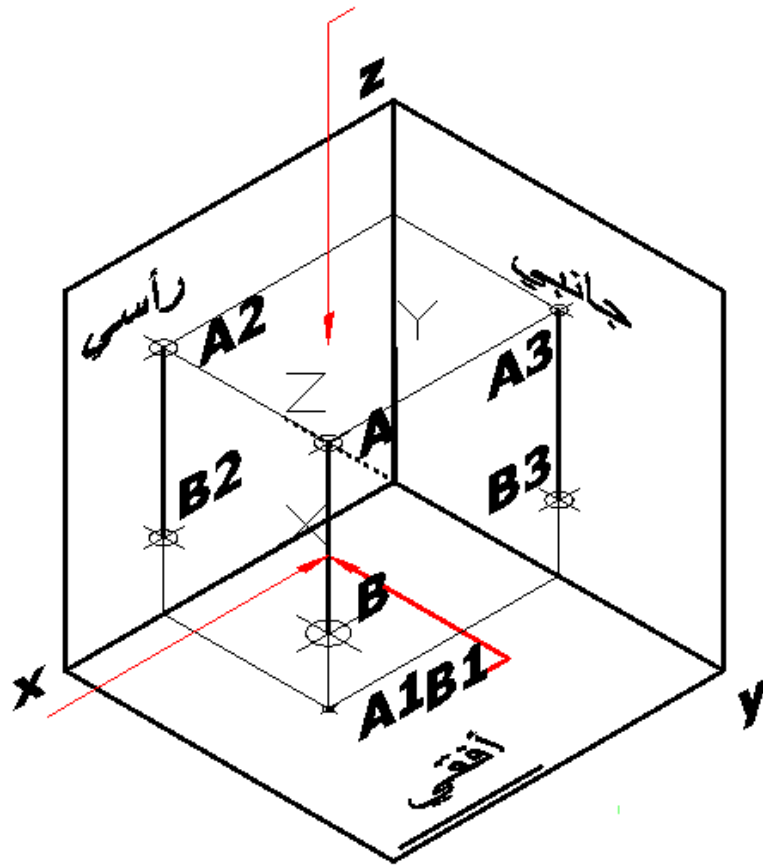
مساقط النقطة، تمثل أيضا بنقطة في مستويات الإسقاط الثلاثة، المستوى الأفقي ويرمز له بالرمز ($\pi 1$) والمستوى الراسي (الوجهي) ويمز له بالرمز ($\pi 2$) والمستوى الجانبي ويرمز له بالرمز ($\pi 3$) كما هو مبين بشكل ٦٥.



شكل رقم ٦٥: إسقاط النقطة على المستويات الثلاثة

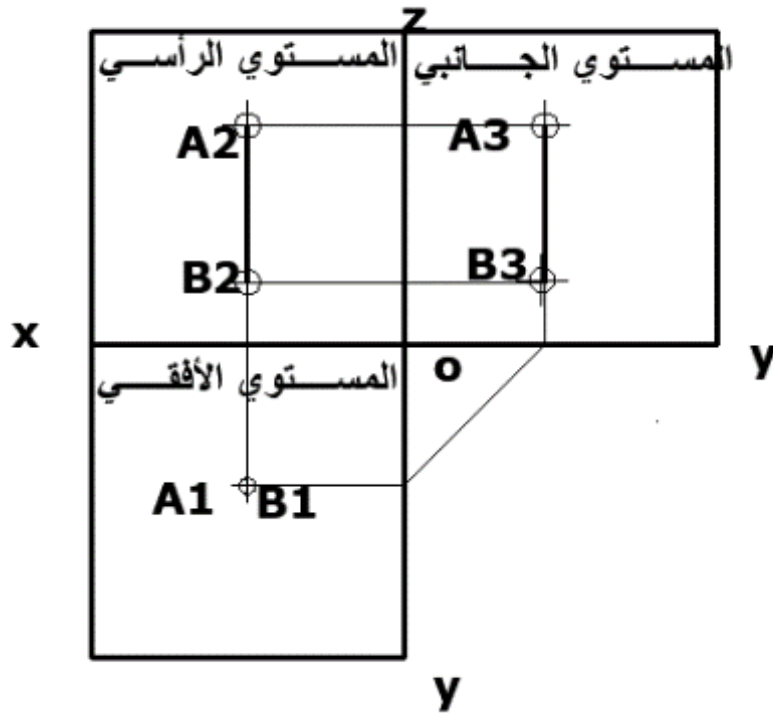
٣- إسقاط خط في الفراغ:

إذا رسمنا خطاً في الفراغ يوازي الراسي ويوازي الجانبي، وعمودي على الأفقي. فإنه يظهر خطاً في كلا من الراسي، والجانبي، ويظهر نقطة في الأفقي.



شكل رقم ٦٦: إسقاط خط في الفراغ .

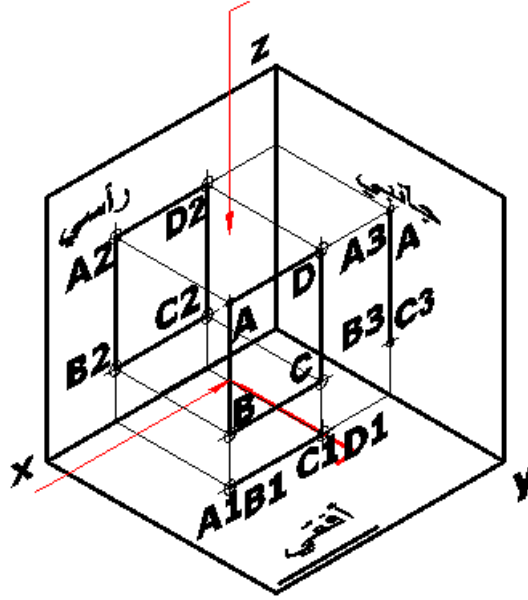
ويمكن إفراد المستويات الثلاث، لكي نرى المساقط الثلاث للمستقيم كما يلي.



شكل رقم ٦٧: المساقط الثلاث للمستقيم .

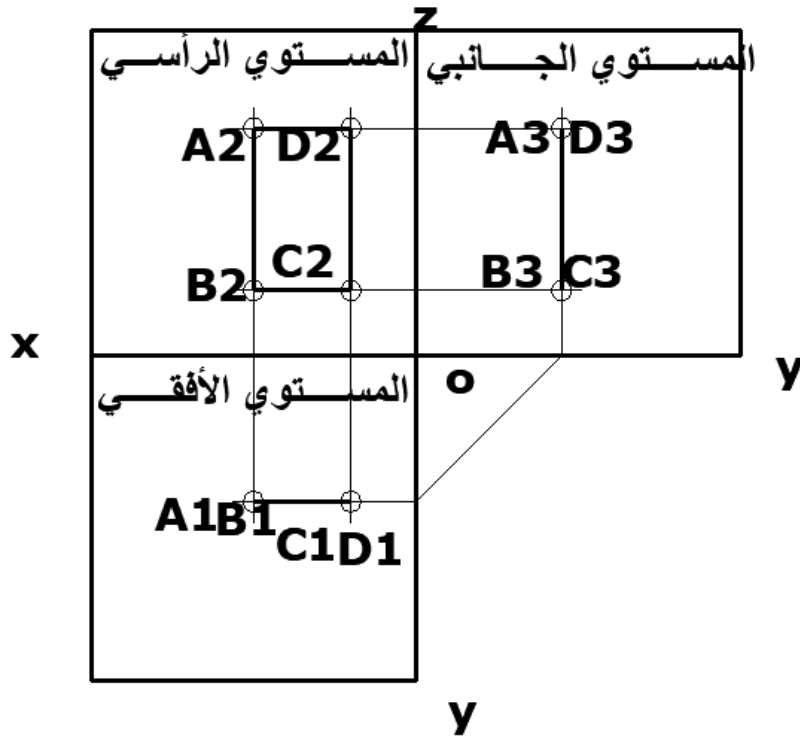
٤- إسقاط سطح في الفراغ:

إذا كان لدينا مستطيلاً يوازي المستوي الرأسي، وعمودياً على المستوي الجانبي، وعمودياً على المستوي الأفقي. فإنه سوف يظهر مستطيلاً في المستوي الرأسي، ويظهر خطاً في المستوي الجانبي بطول أحد أضلاعه، ويظهر خطاً في المستوي الأفقي بطول الضلع الآخر.



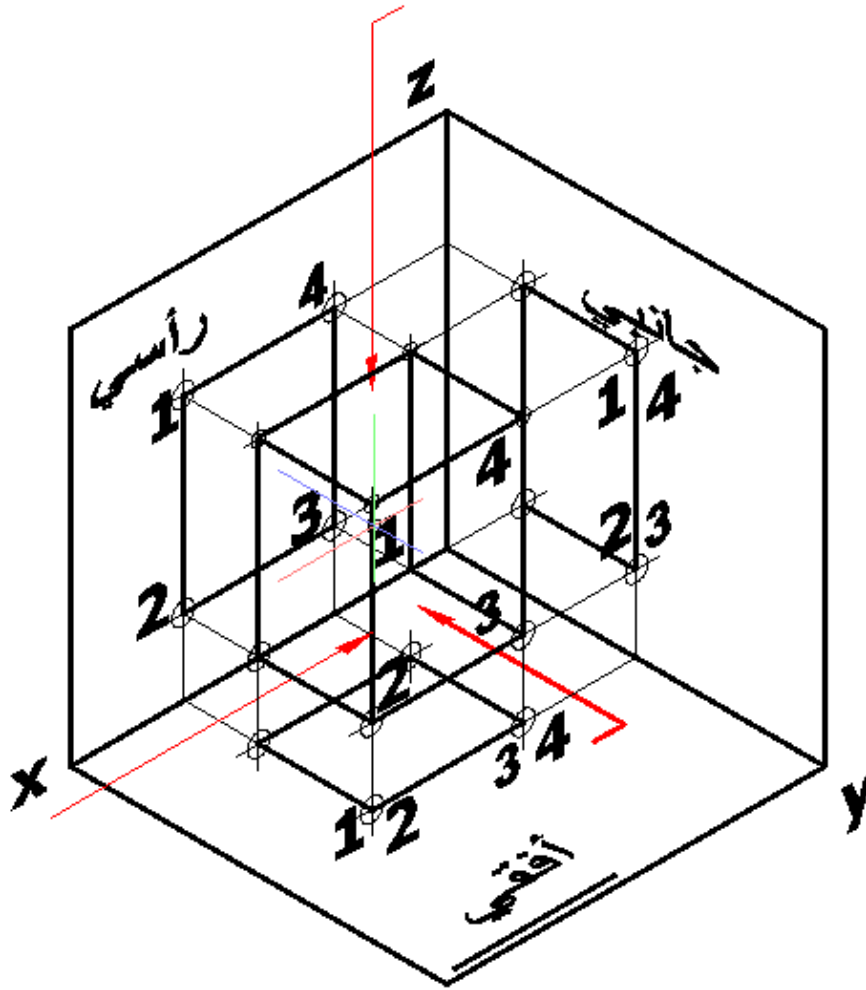
شكل رقم ٦٨: إسقاط سطح في الفراغ

ويمكن إفراد المستويات الثلاث في لوحة المستويات لتظهر المساقط كالتالي.



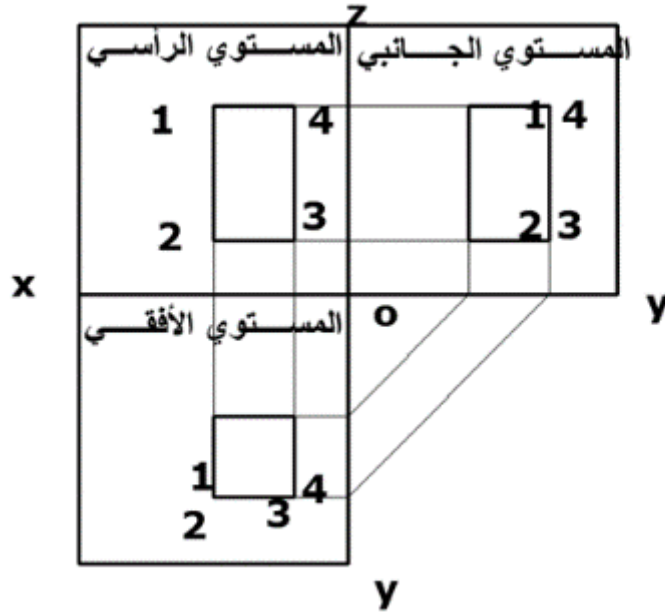
شكل رقم ٦٩: مساقط سطح في الفراغ

٥- إسقاط جسم في الفراغ:



شكل رقم ٧٠: إسقاط جسم في الفراغ

ويمكن إفراد المستويات الثلاث في لوحة الإسقاط. لكي تظهر المساقط الثلاث لمتوازي المستطيلات كالاتي. ليظهر الطول والارتفاع في الرأسى. ويظهر العرض والارتفاع في الجانبي. ويظهر الطول والعرض في الأفقي.



شكل رقم ٧١: المساقط الثلاث لمتوازي المستطيلات

ثالثاً: رسم المساقط الثلاث من واقع منظور Drawing the Three Views from

Isometric

(1) استنتاج المسقط الرأسي من المنظور.

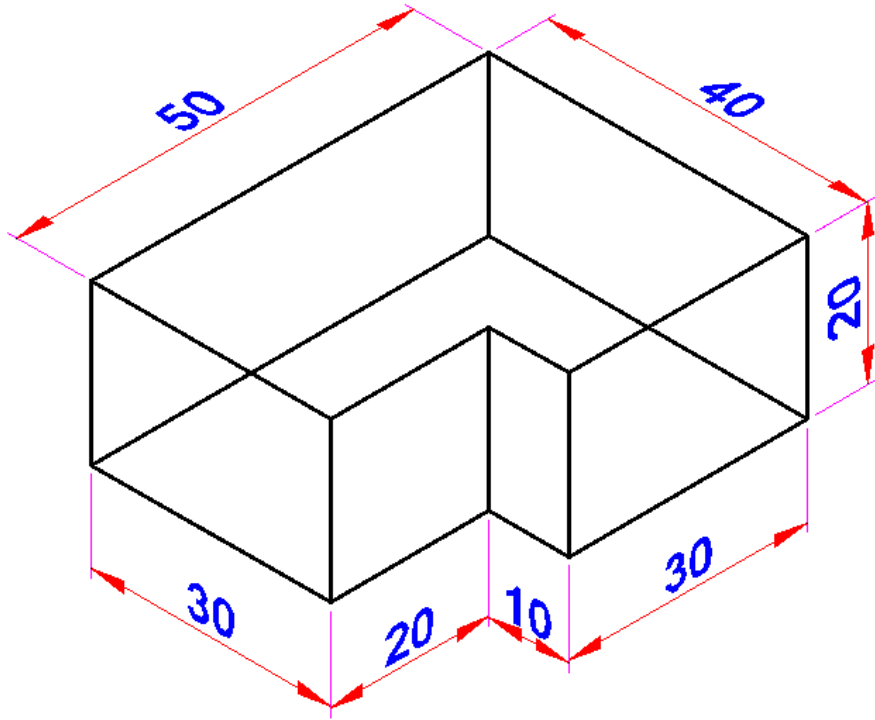
(2) استنتاج المسقط الأفقي من المنظور.

(3) استنتاج المسقط الجانبي من المنظور.

يراعي تنسيق اللوحة وتوزيع المساقط في لوحة الرسم.

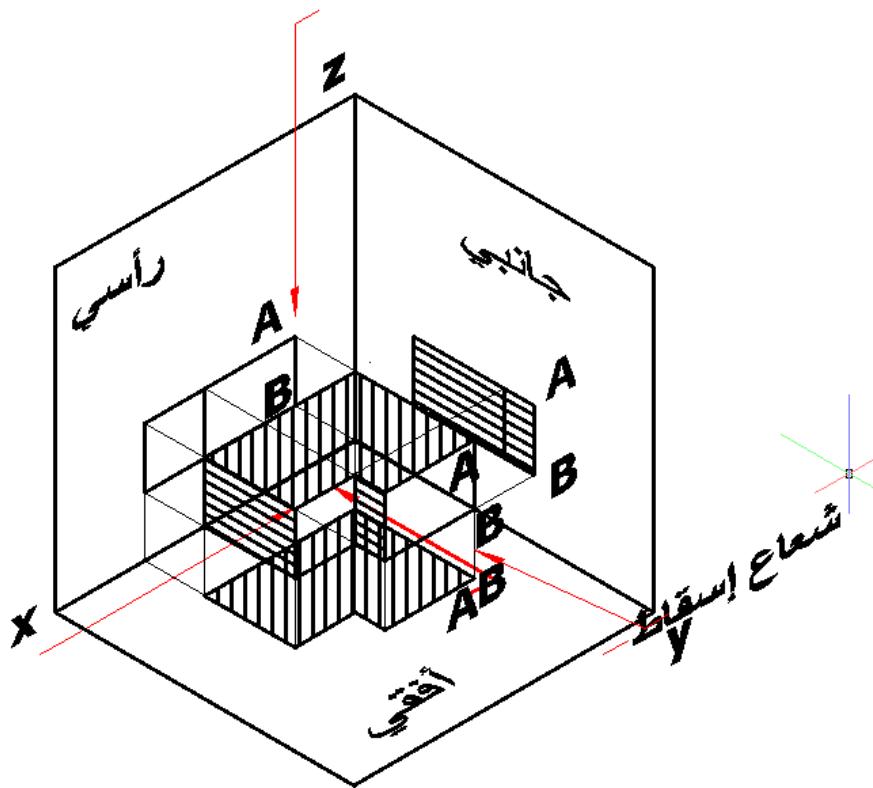
يجب عمل الرسومات الهندسية بمقاس رسم (1:1)، أو (1:2)، أو (1:5)، أو (1:10)، أو (2:1).... إلخ.

عندما نريد رسم المساقط الثلاث لمنظور هندسي كالمبين بالشكل.



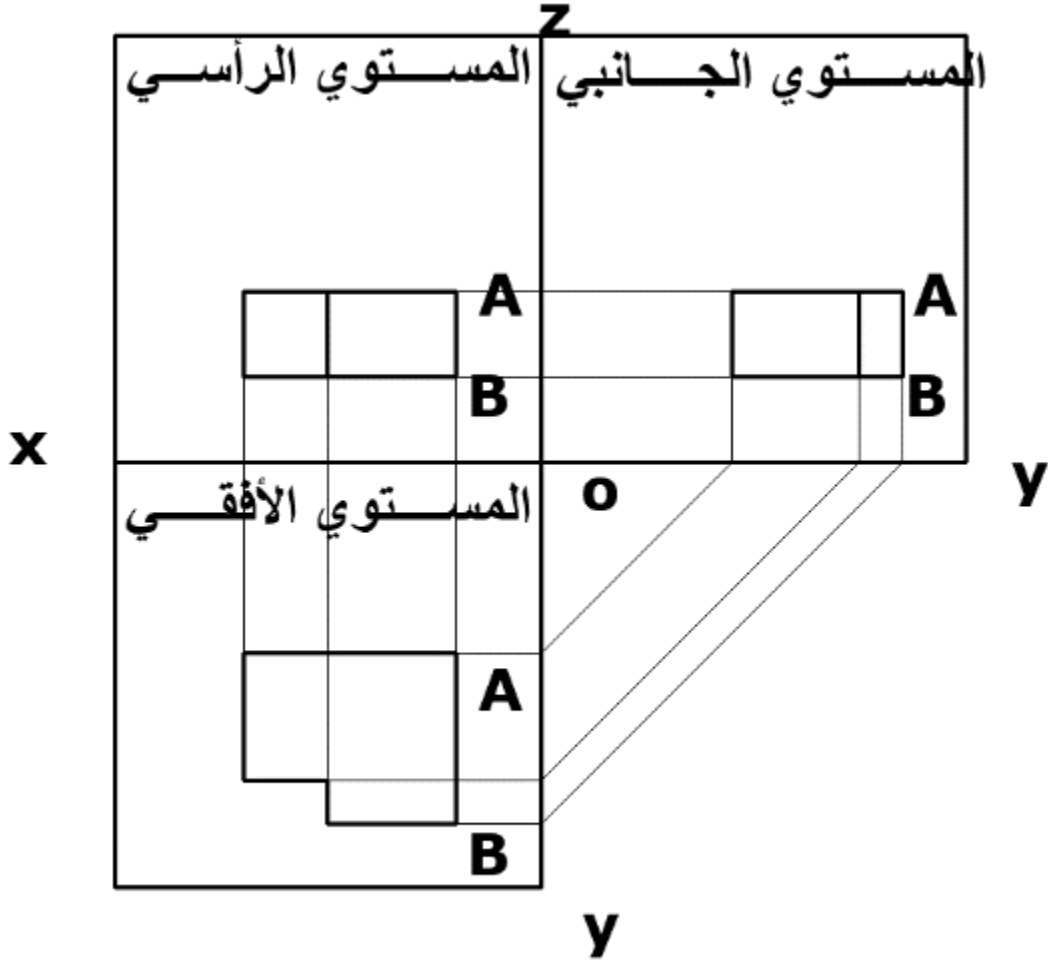
شكل رقم ٧٢: رسم المساقط الثلاث من واقع منظور

نتخيل أنه موضوع في الفراغ بحيث توازي أسطحه مستويات الإسقاط الثلاث.



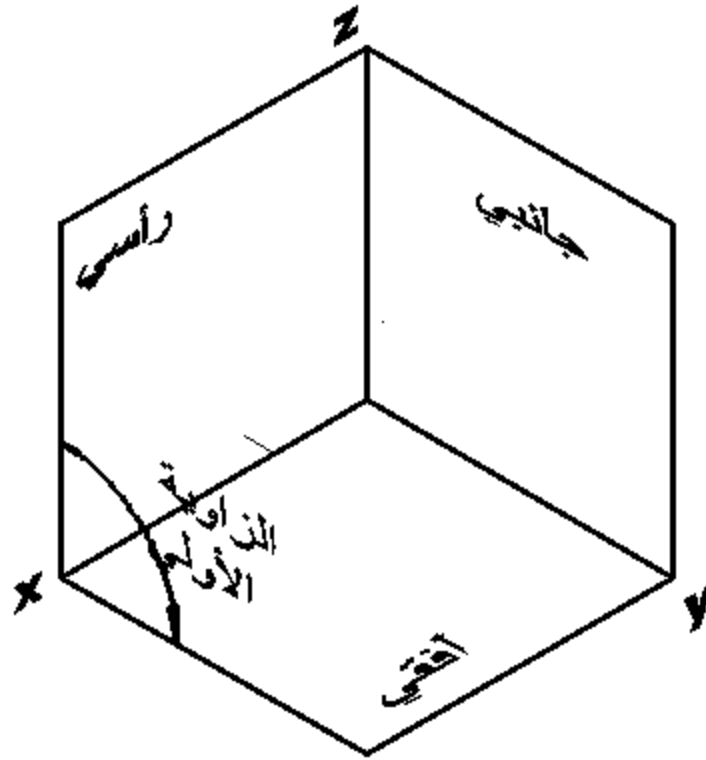
شكل رقم ٧٣: الجسم موضوع في الفراغ

ونعمل أشعة إسقاط متوازية وعمودية على مستوي الإسقاط لتظهر مساقط الجسم على مستويات الإسقاط الثلاث كما بالشكل التالي.



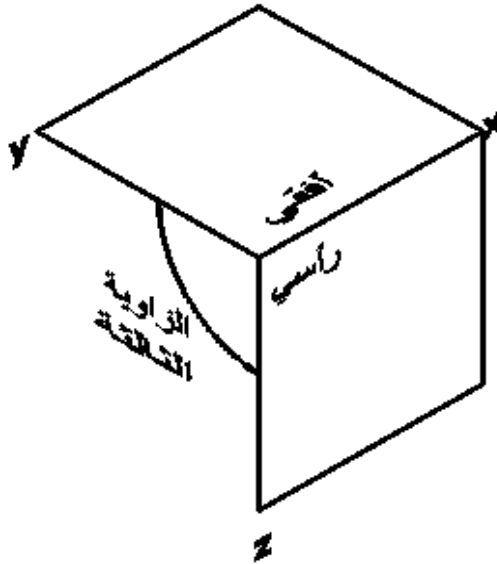
شكل رقم ٧٤: مساقط الجسم

سوف نتبنى مصطلح الأفقي والرأسي مثل الجانبي في الإسقاط طبقاً للإسقاط تبعاً للزاوية الأولى.



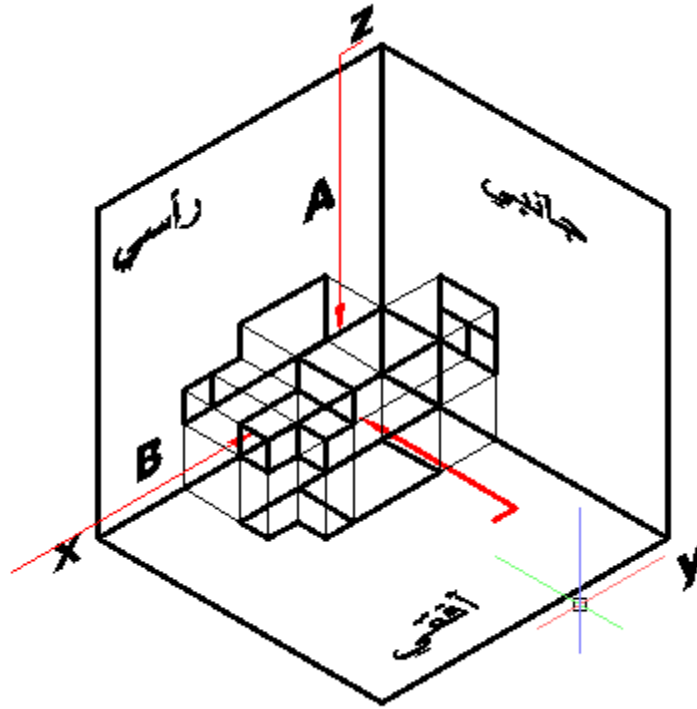
شكل رقم ٧٥: الزاوية الأولى

ويكون الجسم موضوعاً في الفراغ في الزاوية الأولى وليس الزاوية الثالثة.



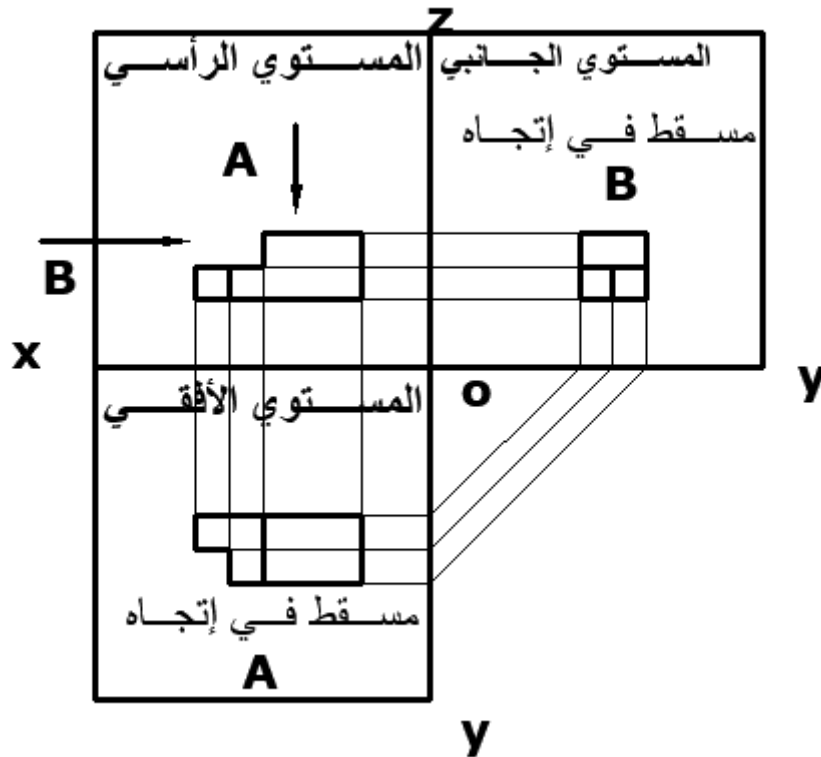
شكل رقم ٧٦: الزاوية الثانية

التدريب التالي سوف نستعرضه لنعرض الفكرة طبقاً لإسقاط الزاوية الأولى.



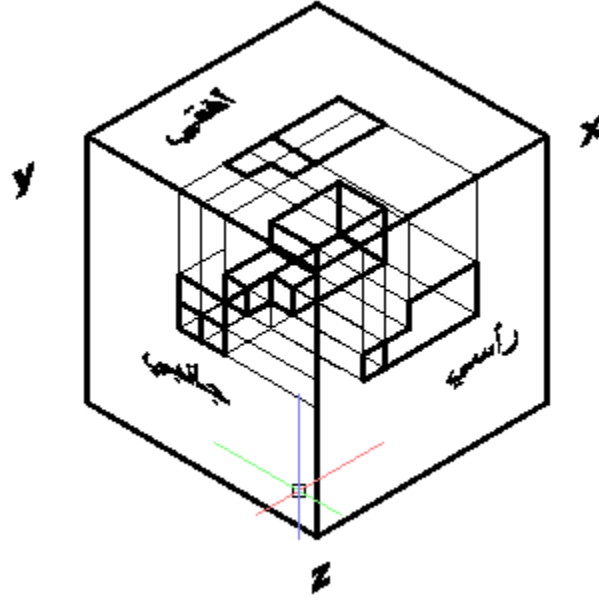
شكل رقم ٧٧: مجسم موضوع في الزاوية الأولى

وعندما يتم رسمه في لوحة المستويات يكون شكله كالتالي.



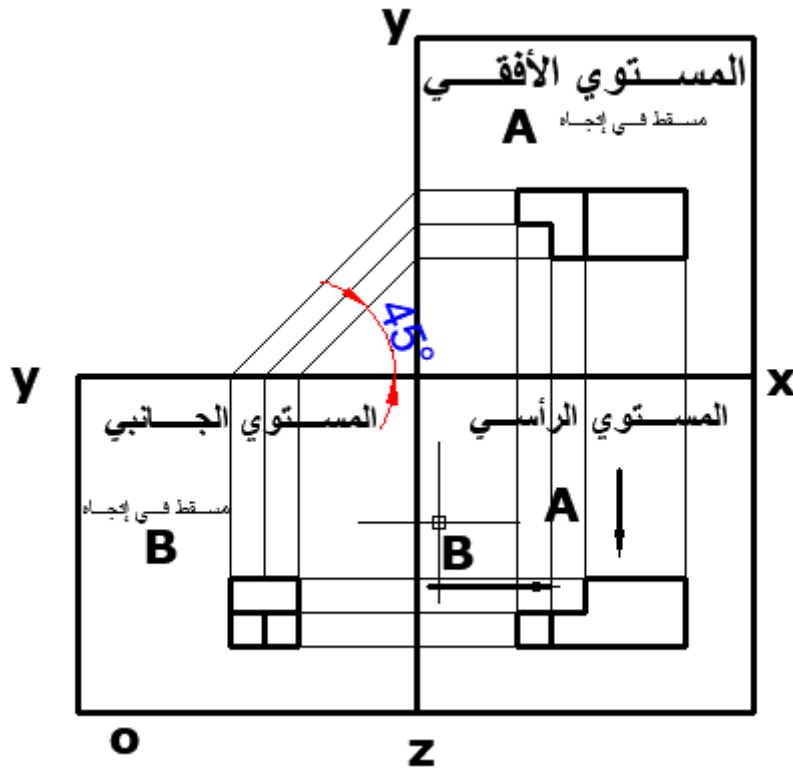
شكل رقم ٧٨: المساقط طبقاً للزاوية الأولى

ويكون الإسقاط طبقاً للزاوية الثالثة كالتالي.



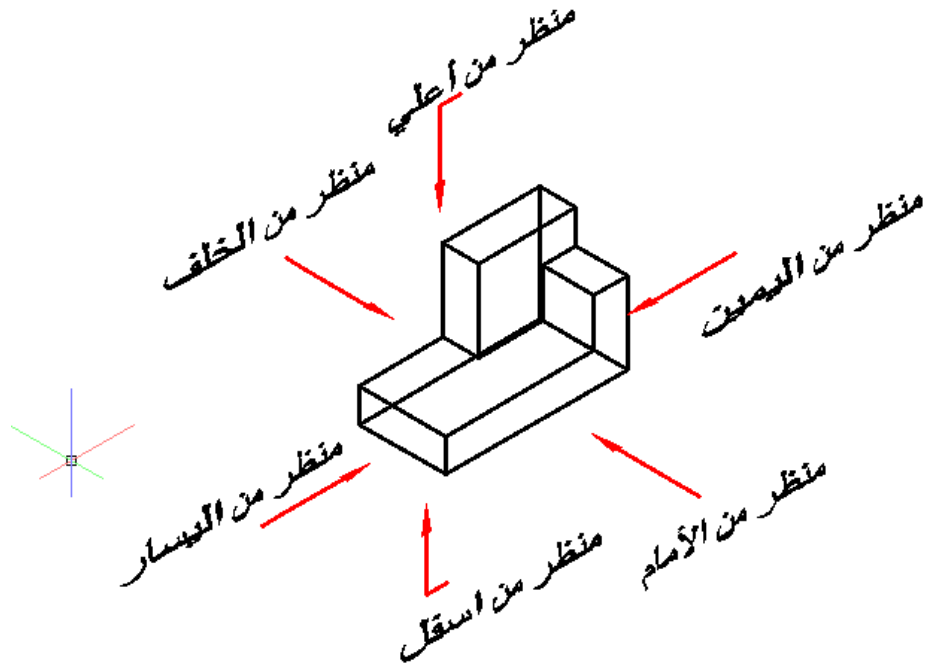
شكل رقم ٧٩: المجسم موضوع في الزاوية الثالثة

وعندما يرسم في لوحة الرسم طبقاً للزاوية الثالثة يظهر الإسقاط كالتالي.

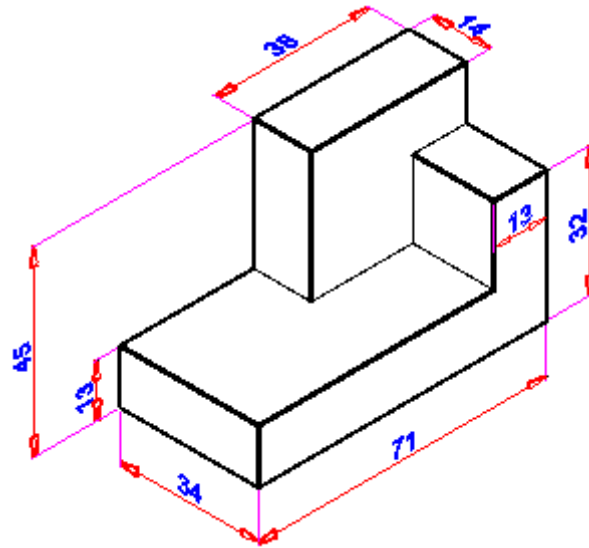


شكل رقم ٨٠: المساقط طبقاً للزاوية الثالثة

تخيل جسماً وضع داخل صندوق للإسقاط وكل وجه أساسي من الجسم يوازي كل سطح من أسطح صندوق الإسقاط. سوف يتشكل لدينا مستويات صندوق الإسقاط. وبما أن صندوق الإسقاط له ستة جوانب، سوف نحصل على ستة مساقط للإسقاط. المشاهد يمكنه أن يري الجسم من ستة اتجاهات.

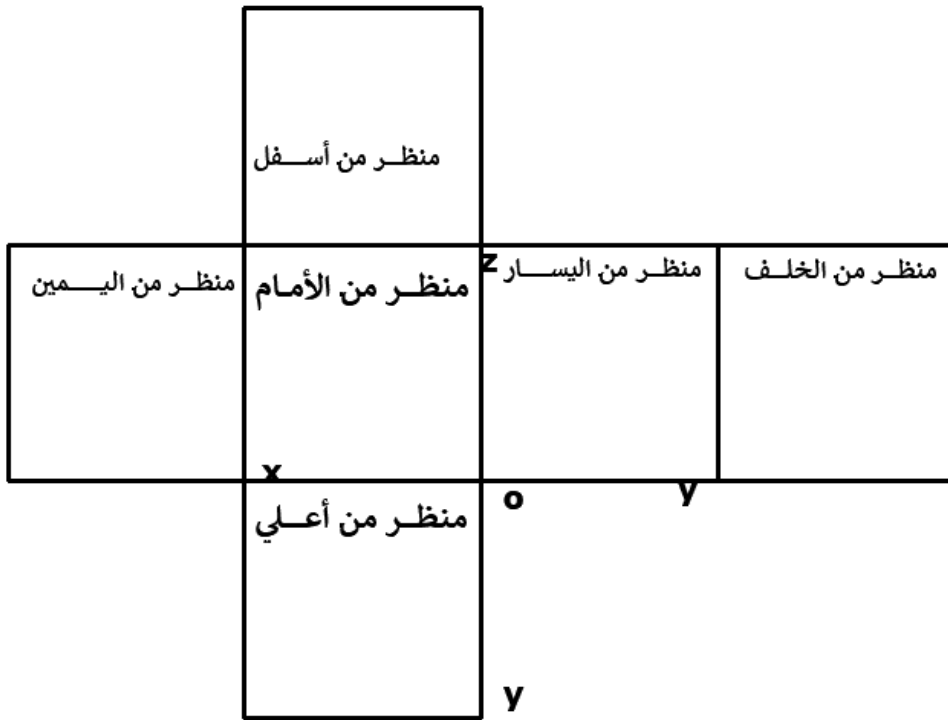


شكل رقم ٨١: مستويات صندوق الإسقاط (ستة مساقط)

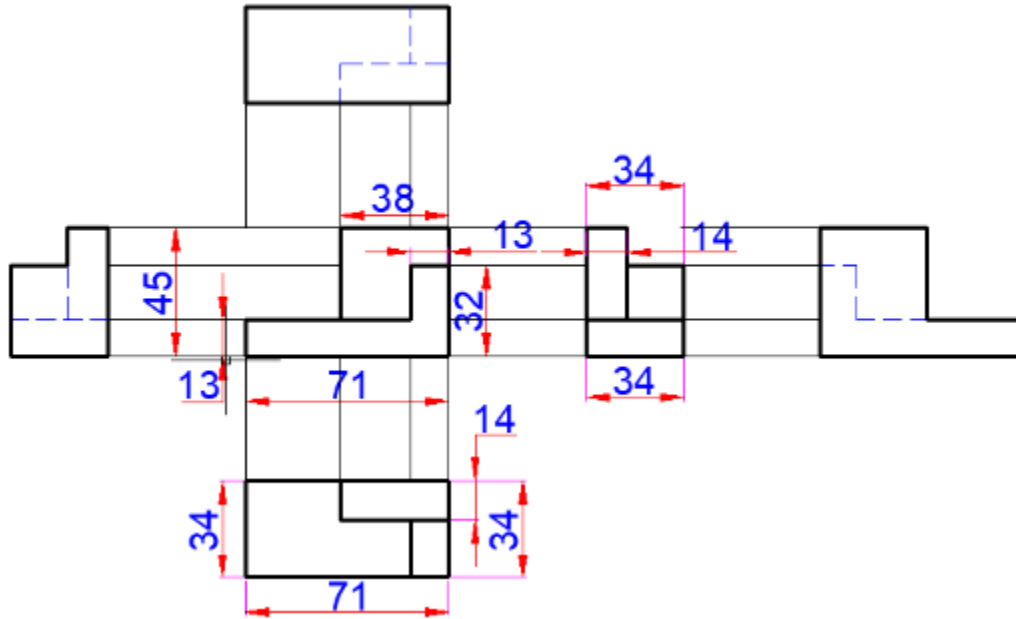


شكل رقم ٨٢: المنظور

ويمكن رسمه في لوحة المستويات كالتالي.

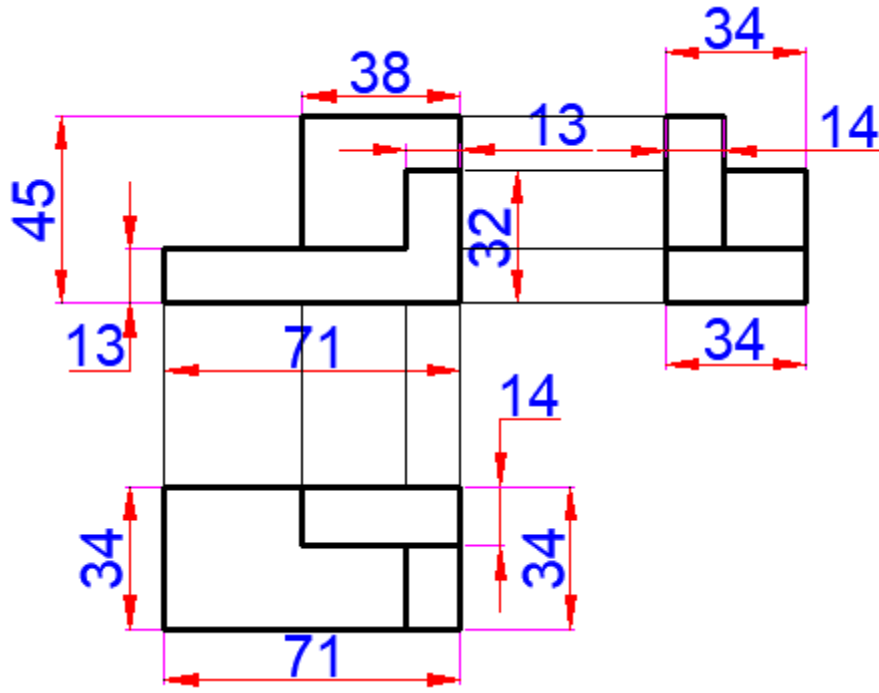


شكل رقم ٨٣: لوحة المستويات



شكل رقم ٨٤: المساقط الستة طبقاً للزاوية الأولى

ويكتفي بثلاث مساقط فقط لتمثيل الجسم تمثيلاً كاملاً كالتالي.



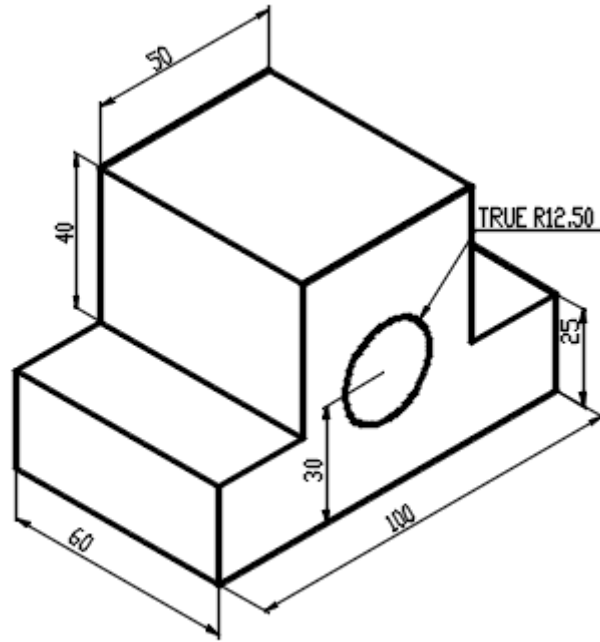
شكل رقم ٨٥: المساقط الثلاث طبقاً للزاوية الأولى

خطوات تنفيذ التدريب

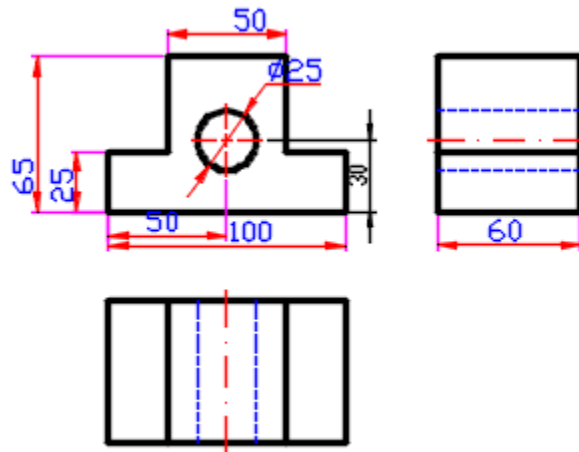
١. يقوم الطالب باتباع تعليمات المدرب
٢. تحضير أدوات الرسم.
٣. تحضير كراس الاسكتش.
٤. نظيف أدوات الرسم بفوطة قطنية.
٥. تغذية القلم الرصاص بالأسنان المناسبة لكل قلم.
٦. استخدام الاسكتش أو تثبيت لوحة الرسم إذا كان الرسم داخل اللوحة الورقية.
٧. الإنصات لتعليمات المدرب، وفتح كتاب الرسم.

التدريب الأول:

١. أرسم المساقط الثلاثة للمنظور المبين بالشكل ٨٦.



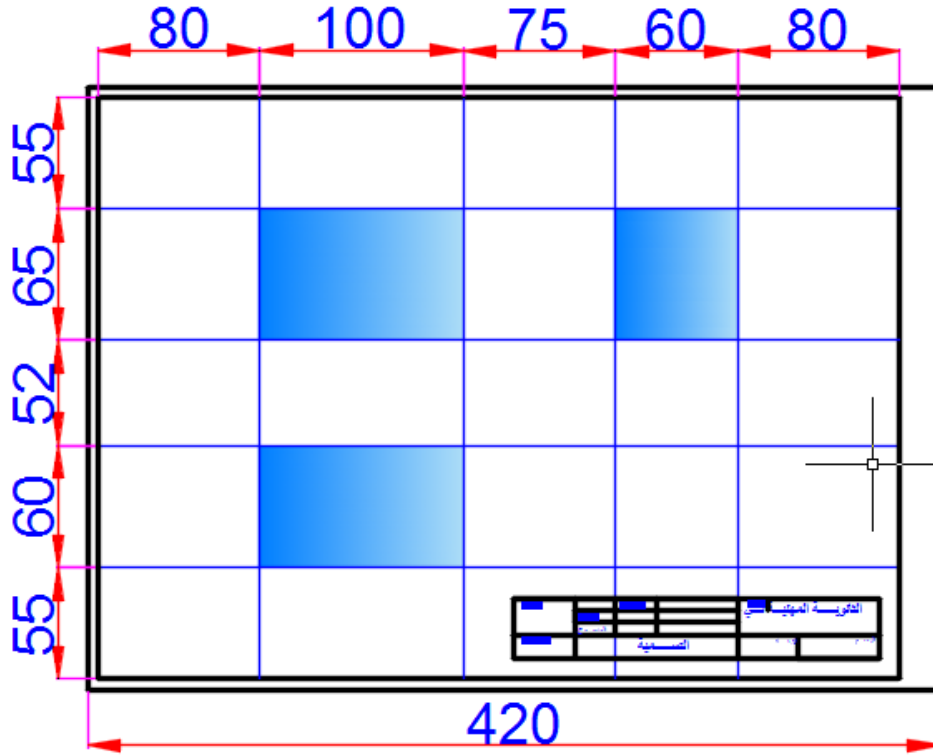
شكل رقم ٨٦: المنظور الهندسي



شكل رقم ٨٧: المساقط الثلاث طبقاً للزاوية الأولى

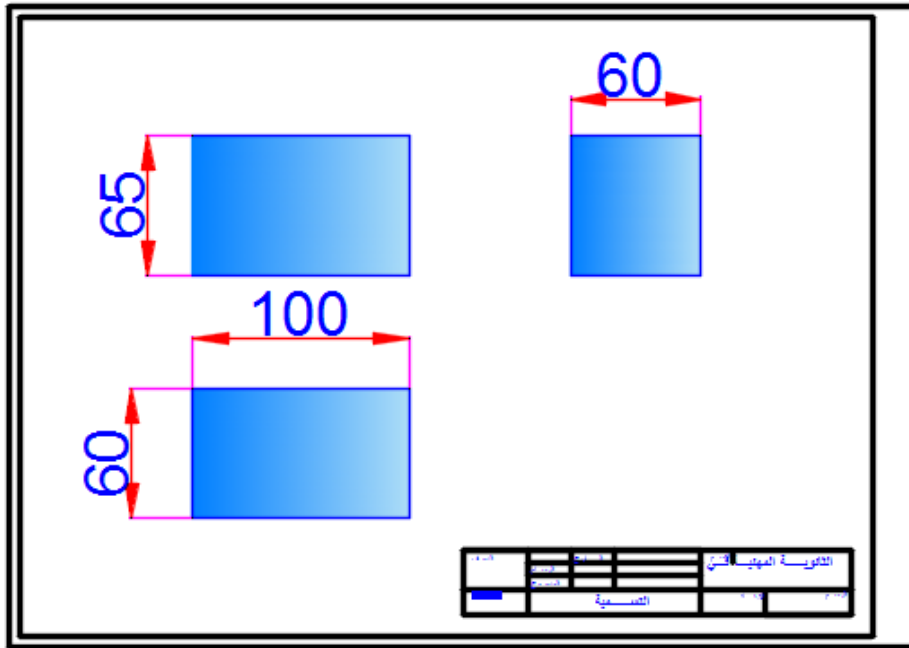
٢. جهاز لوحة الرسم بدقة.

٣. قسم اللوحة بشكل هندسي كما في شكل



شكل رقم ٨٨: تقسيم اللوحة

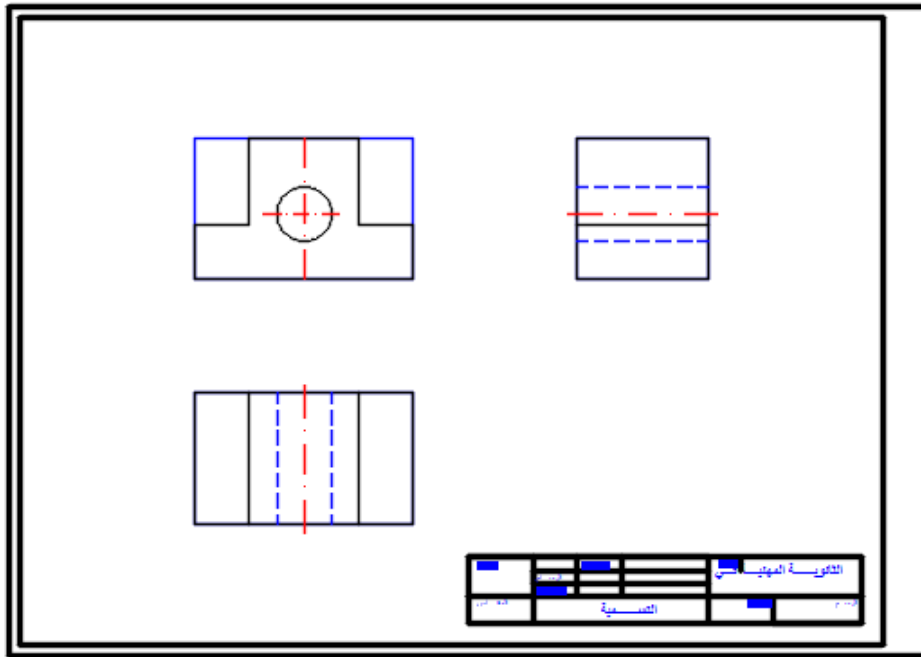
٤. امسح الخطوط الزائدة، وأترك الخطوط المحددة للمساقط كما بالشكل.



شكل رقم ٨٩: تقسيم اللوحة.

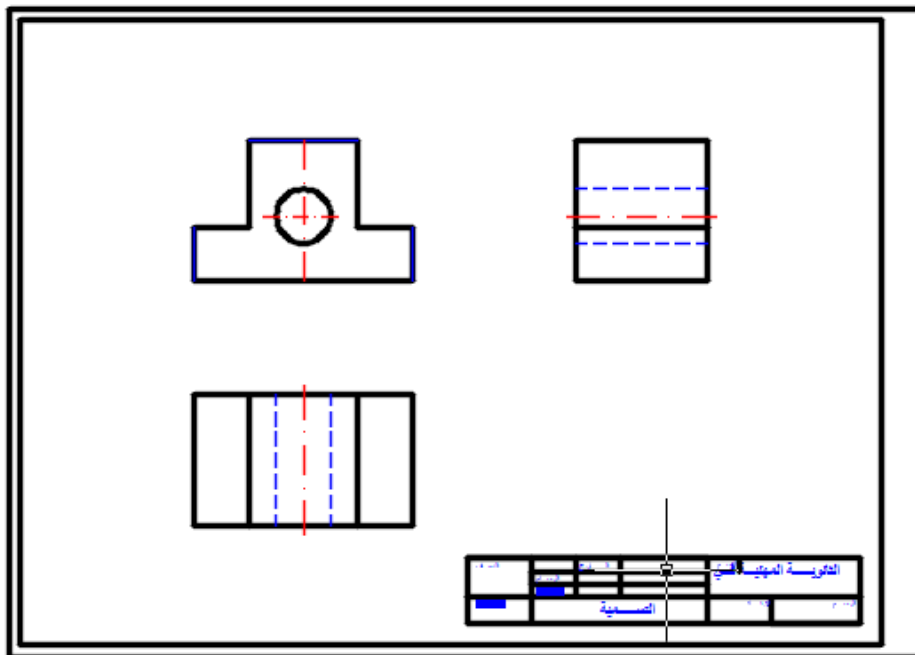
٥. ارسم محور التماثل في المسقطين الرأسي والأفقي كما في شكل ٩٠

٦. ارسم المساقط: الأمامي (الرأسي) والأفقي، والجانبية كما في شكل ٩١



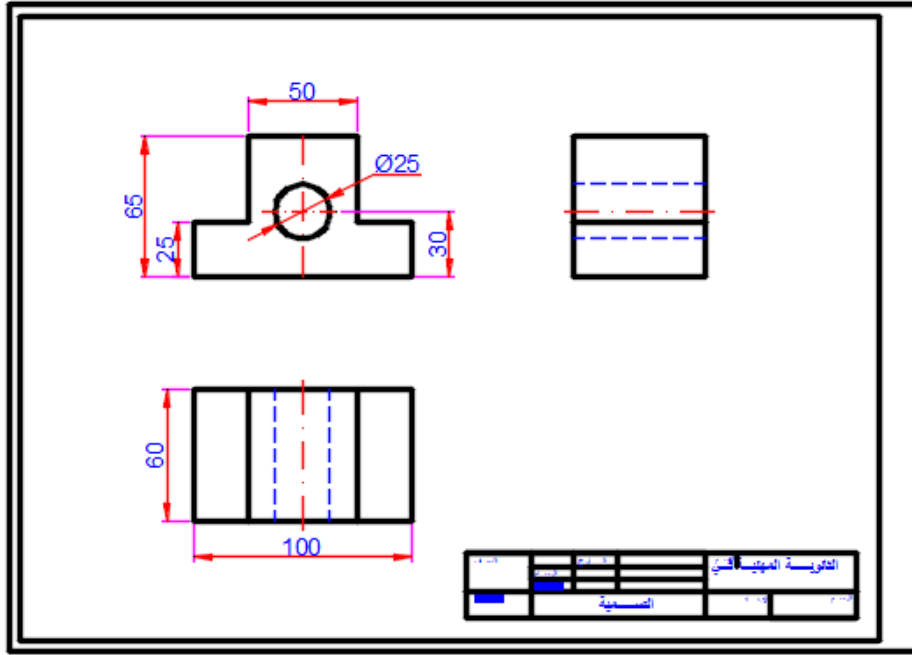
شكل رقم ٩٠: رسم محور بين الرأسى والأفقى ورسم المساقط

٧. امسح الخطوط الزائدة وغمق الخطوط الحقيقية كما في الشكل.



شكل رقم ٩١: رسم المساقط

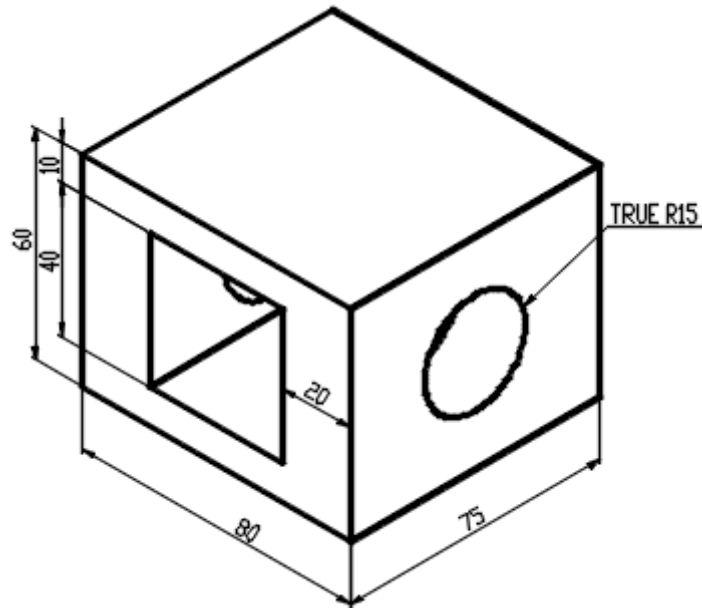
٨. ضع الأبعاد على الرسم كما بالشكل ٩٢.



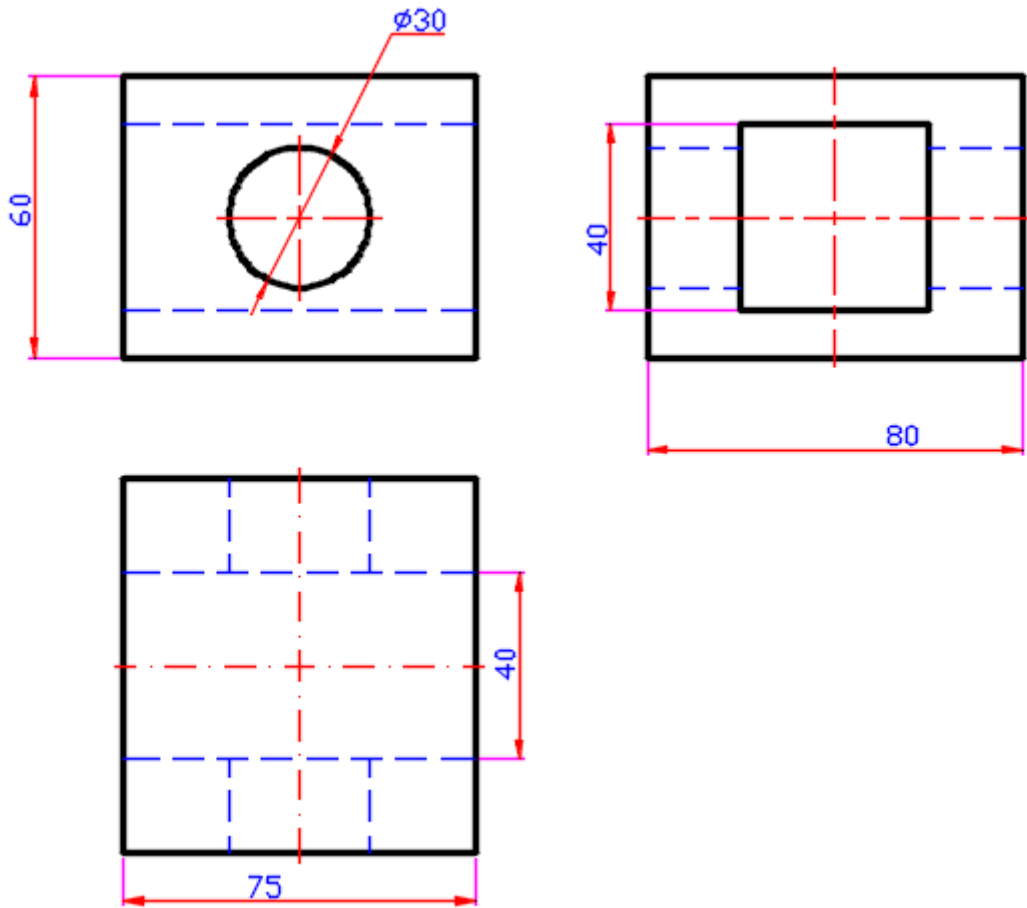
شكل رقم ٩٢: وضع الأبعاد

التدريب الثاني:

١. أرسم المساقط الثلاثة للمنظور المبين كما في شكل ٩٣.

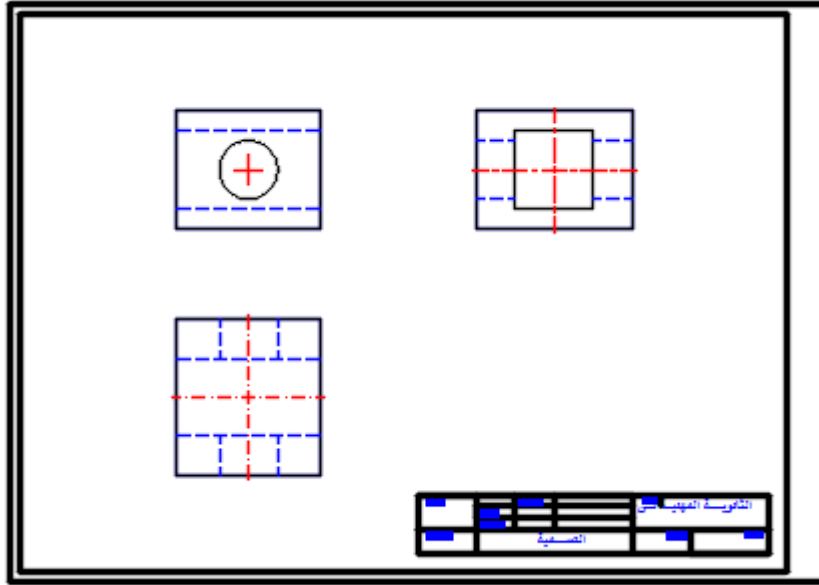


شكل رقم ٩٣: منظور ثلاثي



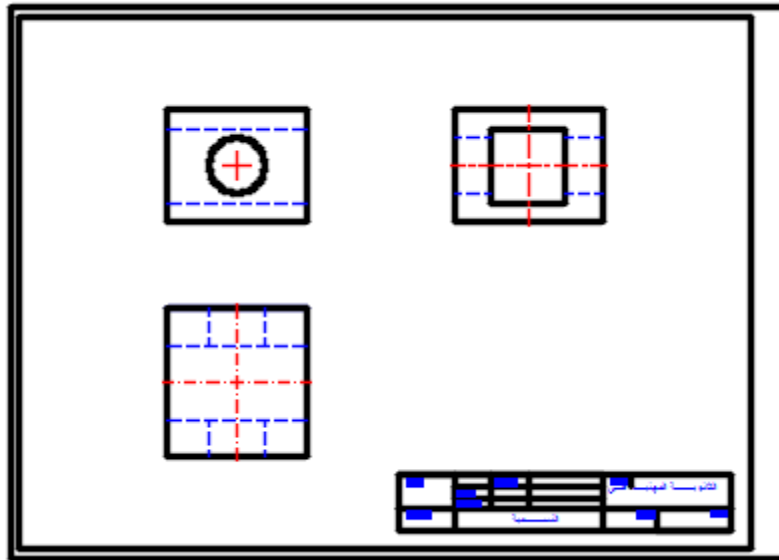
شكل رقم ٩٤: المنظور والمساقط

٢. كرر الخطوات السابقة من ١ إلى ٧
٣. جهز لوحة الرسم، وقسمها بشكل هندسي، وارسم الخطوط المحددة للمساقط كما في شكل ٩٥.
٤. ارسم محاور تناظر القطعة في المسقط الأمامي (الرأسي)، والأفقي، والجانبية كما في شكل ٩٥.
٥. ارسم المسقط الأمامي (الرأسي)، والأفقي، والجانبية الأيسر كما في شكل ٩٥.



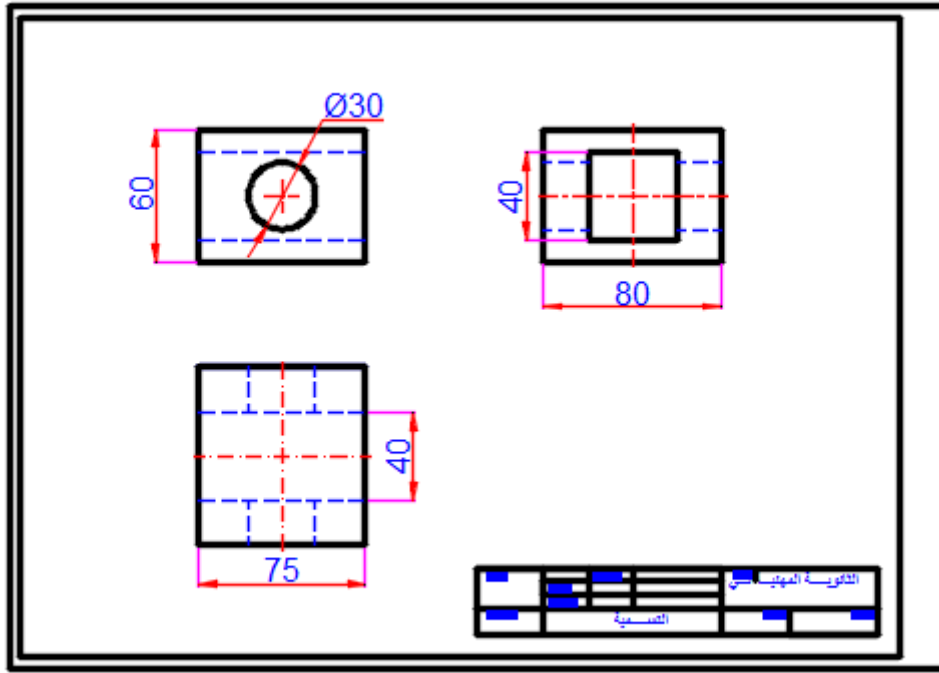
شكل رقم ٩٥: رسم المحاور والمساقط

٦. غمق الخطوط الحقيقية كما في شكل ٩٦.



شكل رقم ٩٦: رسم المساقط، وتشطيب اللوحة

٧. ضع الأبعاد على الرسم كما في شكل ٩٧.



شكل رقم ٩٧: وضع الأبعاد على الرسم .

تقييم الأداء

أن يصبح المتدرب قادراً على أن:

م	معايير الأداء	تحقق		ملاحظات
		نعم	لا	
١	المحافظة على نظافة الاسكتش أو اللوحة.			
٢	استنتاج المساقط الثلاثة من المنظور			
٣	وضع الأبعاد على الرسم .			
٤	يرسم الخطوط بدقة حسب المطلوب.			
٥	يحافظ على نظافة اللوحة			

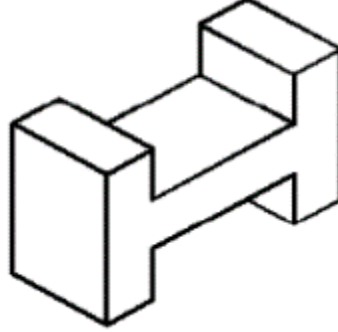
جدول رقم ١١: تقييم المتدرب

توقيع المدرب

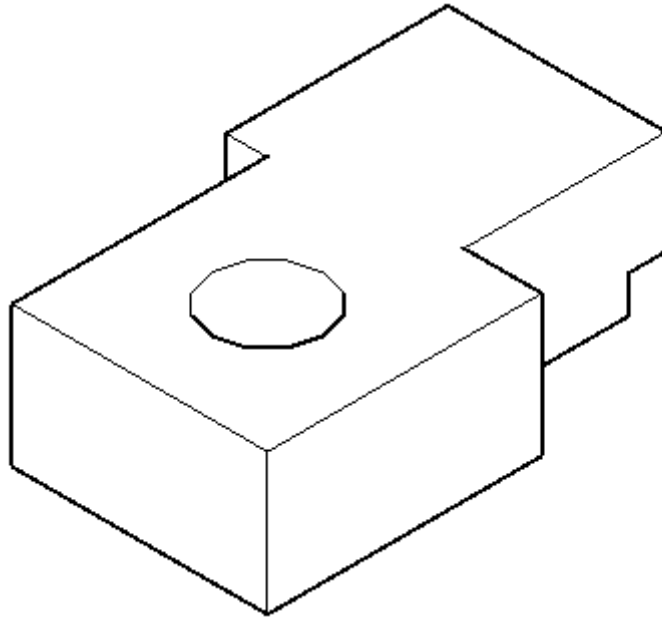
الاسم: التوقيع: التاريخ:

اختبار الرسم

في نهاية التدريب ينبغي أن يكون المتدرب قادراً على أن رسم المساقط الثلاثة بدون أدوات الرسم للتمرين التالي في زمن ١٥ دقيقة:



شكل رقم ٩٨: منظور هندسي

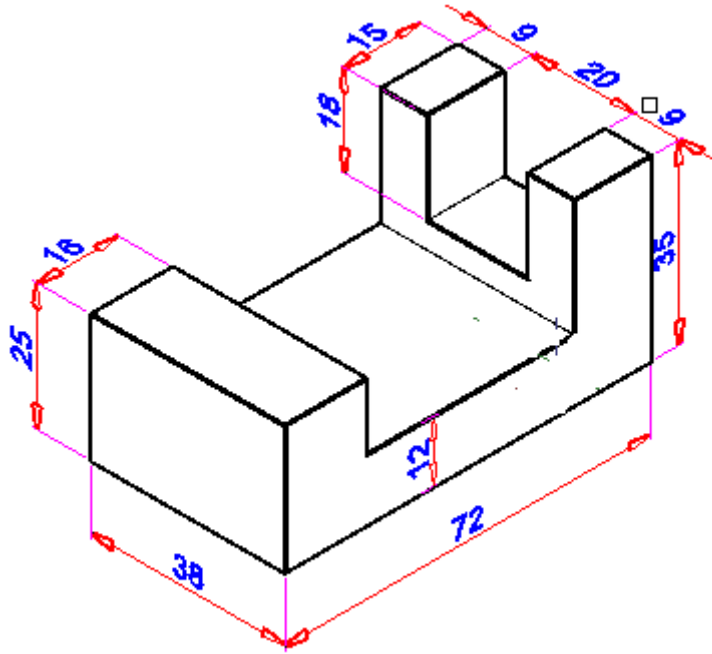


شكل رقم ٩٩: منظور هندسي

تمارين منزلية

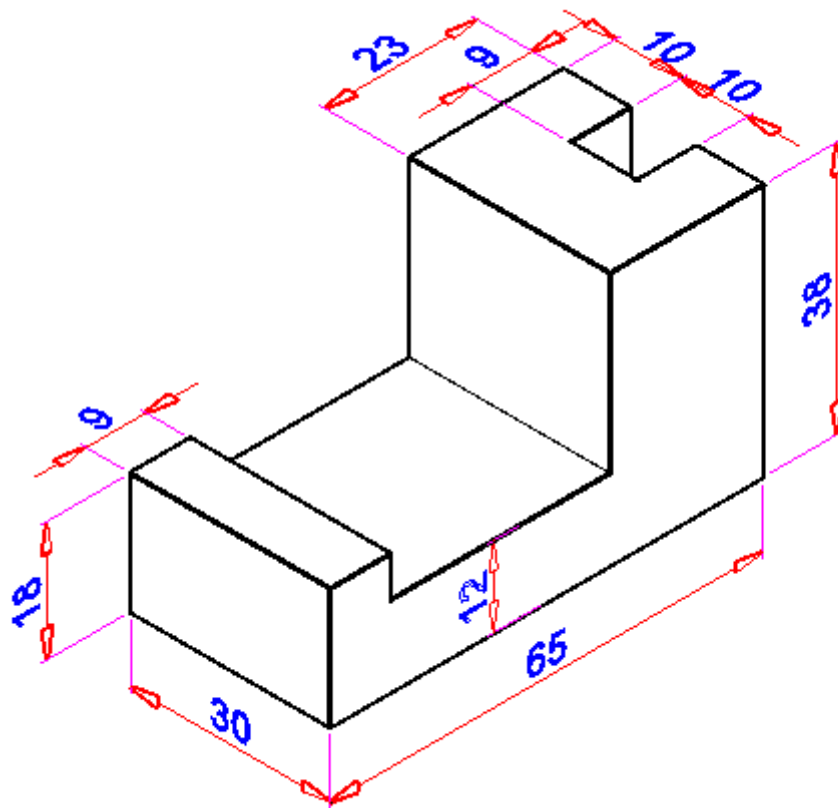
ارسم المناظير التالية واستنتج مساقطها الثلاثة مع وضع الأبعاد على الرسومات

تمرين (١)



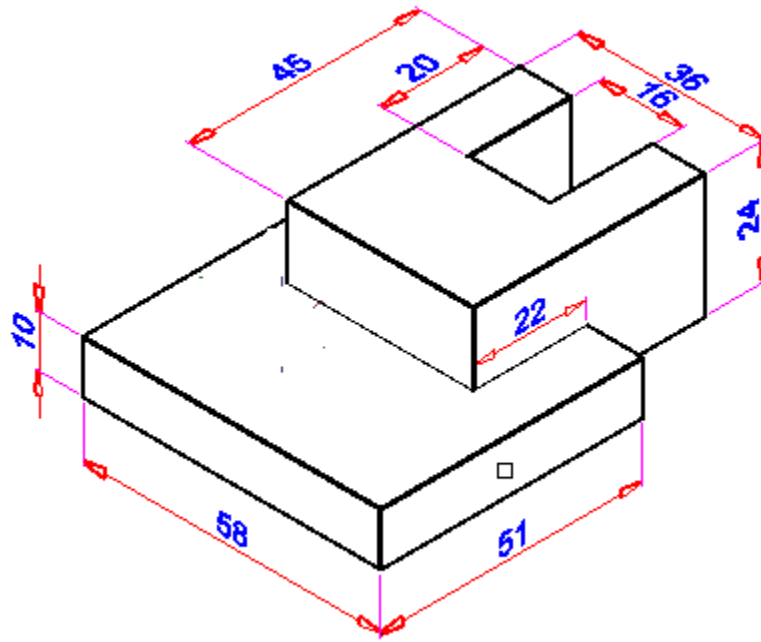
شكل رقم ١٠٠

تمرين (٢)



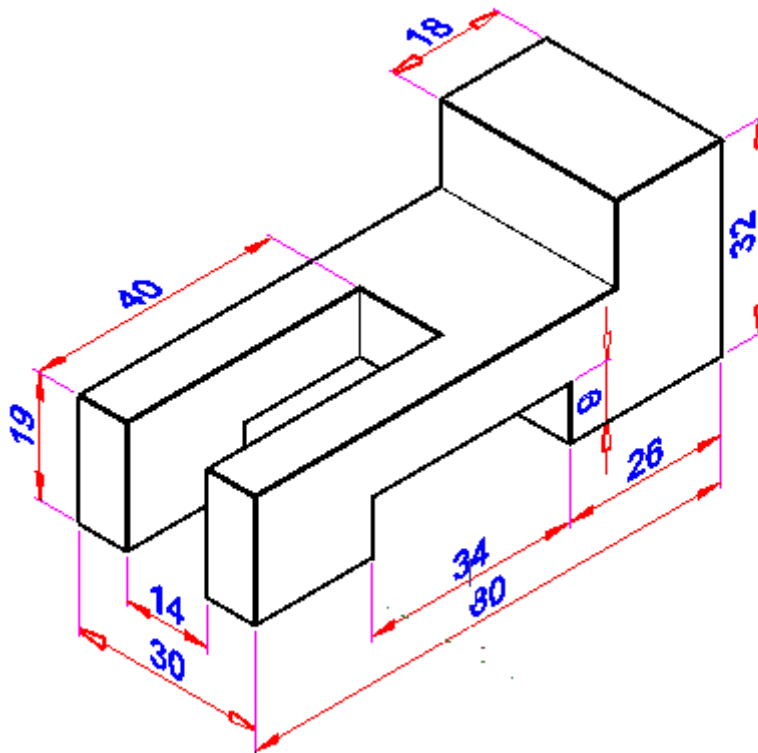
شكل رقم ١٠١

تمرين (٣)



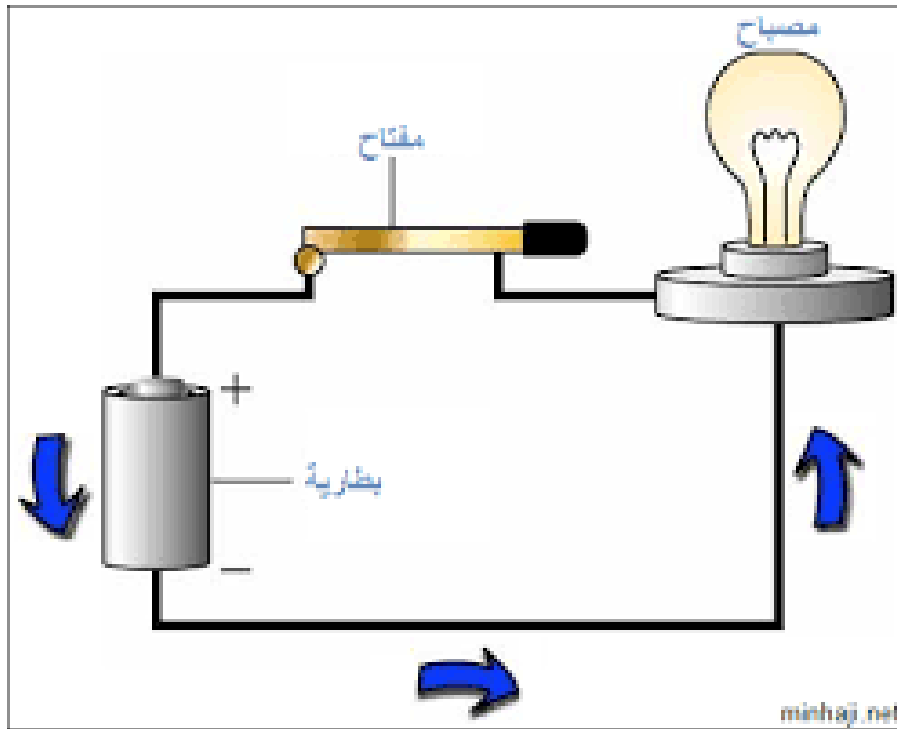
شكل رقم ١٠٢

تمرين (٤)



شكل رقم ١٠٣

القسم الثاني: رسم الدوائر الكهربائية والإلكترونية



رموز العناصر الكهربائية الأساسية

تدريب رقم	٥	عدد الحصص	٣
-----------	---	-----------	---

الأهداف

أن يتعرف الطالب على رموز العناصر الكهربائية الأساسية ويتدرب على رسمها بدقة.

متطلبات التدريب

العدد والأدوات	المواد والخامات
أقلام الرصاص	كراسة اسكتش مربعات نصف سم (مقاس كبير/كراس تفصيل) للرسم داخله.
الممحاة	لوحة رسم مقاس A3
المثلثات ٥٦.٠*٥٣.٠ و ٥٤.٥*٥٤.٥ درجة	فوطه قماش قطن للتنظيف
الفرجار	
مسطرة حرف T	
الضبعات (الشبلونات)	
المنقلة المدرجة	

جدول رقم ١٢: متطلبات التدريب

المعارف المرتبطة بالتدريب

سنتهم في التدريب الحالي بالتعرف على رموز العناصر الكهربائية الأساسية والتدرب على رسمها بدقة، حتى نستطيع فيما بعد في التدريبات اللاحقة من رسم الدوائر الكهربائية المختلفة، ويمكن تقسيم العناصر الكهربائية لعدة فئات منها:

- ☞ الأسلاك.
- ☞ مصادر الجهد والحماية.
- ☞ المقاومات.
- ☞ المكثفات.
- ☞ الملفات.
- ☞ المحولات.
- ☞ المرحلات.
- ☞ الحساسات ووسائل الدخل.

للصمامات الثنائية.

للإلكترونيات القدرة.

للأجهزة القياس.

لمحولات الجهد والتيار.

للمفاتيح الكهربائية.

للترانزستورات.

وسائل الخرج.

للمكبرات.



لهوائيات.

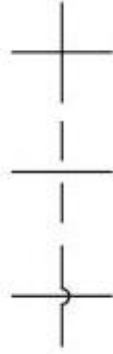
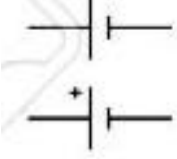
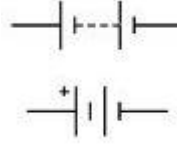
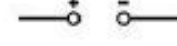
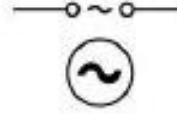
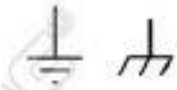
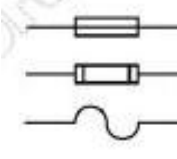
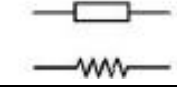
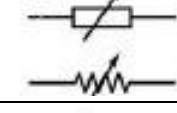
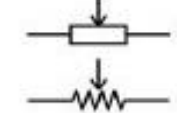
لبوابات المنطقية.

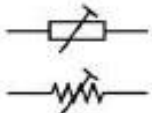
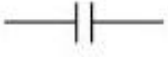
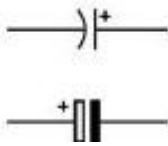
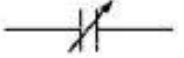
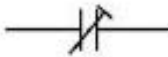




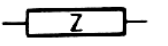
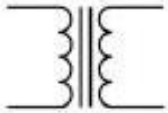
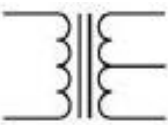
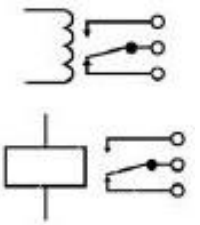
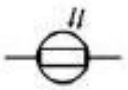
للدوائر المتكاملة.

خطوات تنفيذ التدريب



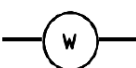
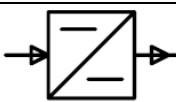


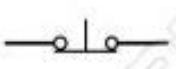



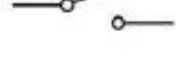
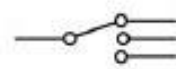
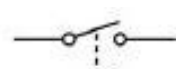
١. تحضير أدوات الرسم.
٢. تحضير كراس الاسكتش أو تثبيت لوحة الرسم إذا كان الرسم داخل اللوحة الورقية.
٣. تنظيف أدوات الرسم بفضة قطنية.
٤. تغذية القلم الرصاص بالأسنان المناسبة لكل قلم.
٥. قم برسم رموز العناصر الكهربائية الأساسية التالية في الاسكتش أو لوحة الرسم بأبعاد رسم مناسبة.





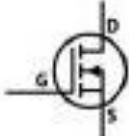

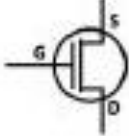


الفئة	الرمز	Name	اسم	م
الأسلاك		Wire	موصل	١
		Joint Wire	وصلة بالسلك	٢


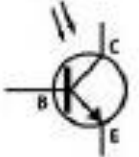




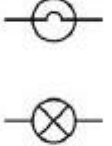
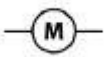
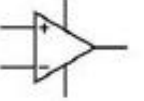


الفئة	الرمز	Name	اسم	م
		Wire not Joint	سلك غير متصل	٣
مصادر الجهد و الحماية		Cell	خلية كهربائية للجهد المستمر	٤
		Battery	بطارية - جهد مستمر	٥
		DC Supply	مصدر جهد مستمر	٦
		AC Supply	مصدر جهد متردد	٧
		Earth-Ground	الطرف الأرضي	٨
		Fuse	المصهر - الفيوز	٩
المقاومات		Resistor	المقاومة الكهربائية	١٠
		Variable Resistor-Rheostat	المقاومة المتغيرة	١١
		Potentiometer	مجزئ الجهد	١٢

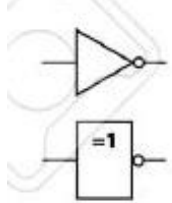
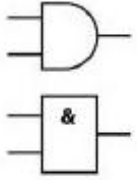
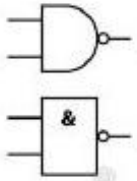
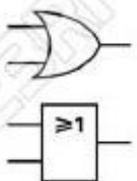
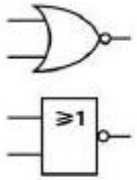
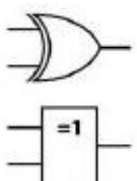
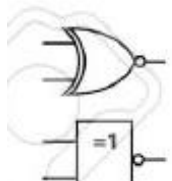
الفئة	الرمز	Name	اسم	م
		Preset – Variable Resistor	مقاومة متغيرة (مع ضبط مسبق)	١٣
المكثفات		Capacitor	مكثف	١٤
		Polarized Capacitor	مكثف ذو قطبية	١٥
		Variable Capacitor	مكثف متغير السعة	١٦
		Trimmer Capacitor	مكثف متغير (بضبط مسبق)	١٧
الملفات		Inductor - Coil	ملف كهربائي	١٨
		Coil with Metal Core	ملف ذو قلب حديد	١٩
		Variable Inductor	ملف متغير	٢٠
		Heater	ملف سخان	٢١
		Impedance	معاوقة	٢٢
المحولات		Transformer	محول	٢٣
		Center Tap Transformer	محول ذو نقطة مركزية	٢٤
المرحلات		Relay	مرحل	٢٥
الحساسات وسائل الدخل		LDR: Light Dependent Resistor	مقاومة ضوئية	٢٦

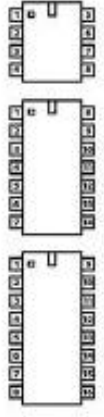
الفئة	الرمز	Name	اسم	م
		Thermistor	مقاومة حرارية (ثرمستات)	٢٧
		Microphone	ميكروفون	٢٨
الصمامات الثنائية - الموحدات		Diode	موحد - صمام ثنائي - دايود	٢٩
		LED	صمام ثنائي باعث للضوء - ليد	٣٠
		Zener Diode	موحد الزينر	٣١
		Photo Diode	صمام ثنائي ضوئي	٣٢
		Diac	دياك	٣٣
إلكترونيات القدرة		Thyristor controlled from the cathode	ثيرستور (تحكم من المهبط)	٣٤
		Thyristor controlled from the Anode	ثيرستور (تحكم من المصعد)	٣٥
		Triac	ترياك	٣٦
		Voltmeter	فولتميتر	٣٧
أجهزة القياس		Ammeter	أميتر	٣٨
		Galvanometer	جلقانوميتر	٣٩

الفئة	الرمز	Name	اسم	م
		Ohmmeter	أوميتر	٤٠
		Oscilloscope	أوسيلوسكوب – جهاز رسم الموجات	٤١
		Wattmeter	واتميتر (لقياس القدرة)	٤٢
محولات الجهد والتيار		DC-DC converter	محول جهد مستمر	٤٣
		Inverter	محول من جهد مستمر إلى جهد متردد (مقوم عكسي)	٤٤
		AC to DC Converter	مصدر جهد	٤٥
المفاتيح الكهربائية		NC Push Button	مفتاح ضاغط – مغلق تلقائياً (يفتح بالضغط)	٤٦
		NO Push Button	مفتاح ضاغط – مفتوح تلقائياً (يغلق بالضغط)	٤٧
		SPST (Single Pole Single Through)	مفتاح ذو نقطة تلامس واحدة وتحويلة واحدة	٤٨
		SPDT (single Pole Double Through)	مفتاح ذو نقطة تلامس واحدة وتحويلتين	٤٩
		SPTT (Single Pole Triple Through)	مفتاح ذو نقطة تلامس واحدة وثلاث تحويلات	٥٠
		DPST (Double Pole Single Through)	مفتاح ذو نقطتي تلامس وتحويلة واحدة	٥١
		DPDT (Double Pole Double Through)	مفتاح ذو نقطتي تلامس وتحويلتين	٥٢

الفئة	الرمز	Name	اسم	م
الترانزستورات		NPN-BJT	ترانزستور ثنائي القطبية من نوع (NPN)	٥٣
		PNP-BJT	ترانزستور ثنائي القطبية من نوع (PNP)	٥٤
		PNP-JFET	ترانزستور تأثير المجال من نوع (PNP)	٥٥
		NPN-JFET	ترانزستور تأثير المجال من نوع (NPN)	٥٦
		N-Channel MOSFET-enh	ترانزستور موسفت (ذو الشبكة المعزولة) من نوع (N-enh)	٥٧
		P-Channel MOSFET-enh	ترانزستور موسفت (ذو الشبكة المعزولة) من نوع (P-enh)	٥٨
		N-Channel MOSFET-dep	ترانزستور موسفت (ذو الشبكة المعزولة) من نوع (N-dep)	٥٩
		P-Channel MOSFET-dep	ترانزستور موسفت (ذو الشبكة المعزولة) من نوع (P-dep)	٦٠
		N-Channel MOSFET-dep	ترانزستور موسفت (ذو الشبكة المعزولة) من نوع (N-dep)	٦١

الفئة	الرمز	Name	اسم	م
		P-Channel MOSFET-dep	ترانزستور موسفت (ذو الشبكة المعزولة) من نوع (P-dep)	٦٢
		Photo Transistor	ترانزستور ثنائي القطبية - ضوئي	٦٣
وسائل الخرج		Bell	جرس	٦٤
		Buzzer	طنان	٦٥
		Earphone	سماعة أذن	٦٦
		Speaker	سماعة مكبرة	٦٧
		Lamp	مصباح - لمبة	٦٨
		Motor	موتور - محرك	٦٩
المكبرات		Amplifier	مكبر	٧٠
		Buffer	معادل الجهد	٧١
هوائي		Antenna	هوائي	٧٢

الفئة	الرمز	Name	اسم	م
البوابات المنطقية		Not Gate	بوابة النفي	٧٣
		And Gate	بوابة الضرب	٧٤
		Nand Gate	بوابة عكس الضرب	٧٥
		OR Gate	بوابة الاختيار	٧٦
		NOR Gate	بوابة عكس الاختيار	٧٧
		XOR Gate	بوابة التعارض	٧٨
		XNOR Gate	بوابة التساوي	٧٩

الفئة	الرمز	Name	اسم	م
الدوائر المتكاملة		Integrated Circuits	الدوائر المتكاملة	٨٠

جدول رقم ١٣: رموز العناصر الكهربائية الأساسية

٦. امسح الخطوط الزائدة.

٧. نظم مكان العمل واتركه نظيفاً مرتباً.

تقييم الأداء

أن يصبح المتدرب قادراً على أن:

ملاحظات	تحقق		معيار الأداء	م
	لا	نعم		
			المحافظة على نظافة الاسكتش أو اللوحة.	١
			يميز رموز العناصر الكهربائية الأساسية.	٢
			يرسم رموز العناصر الكهربائية الأساسية بدقة.	٣
			يرتب مكان العمل.	٤

جدول رقم ١٤: تقييم المتدرب

توقيع المدرب

الاسم: التوقيع: التاريخ:

الاختبار العملي

في نهاية التدريب ينبغي أن يكون المتدرب قادراً على أن يرسم ٢٠ رمزاً من اختيار المدرب في زمن ١٥ دقائق.

رسم دوائر التيار المستمر و المتردد

٣	عدد الحصص	٦	تدريب رقم
---	-----------	---	-----------

الأهداف

أن يتدرب الطالب على رسم بعض دوائر التيار المستمر ودوائر التيار المتردد بدقة.

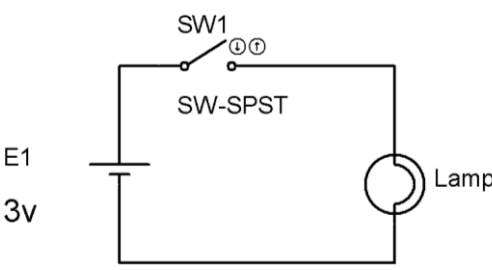
متطلبات التدريب

العدد والأدوات	المواد والخامات
أقلام الرصاص	كراسة اسكتش مربعات نصف سم (مقاس كبير/كراس تفصيل) للرسم داخله.
الممحاة	لوحة رسم مقاس A3
المثلثات ٥٦.٠*٥٣.٠ و ٥٤.٥*٥٤.٥ درجة	فوطه قماش قطن للتنظيف
الفرجار	
مسطرة حرف T	
الضبعات (الشبلونات)	
المنقلة المدرجة	

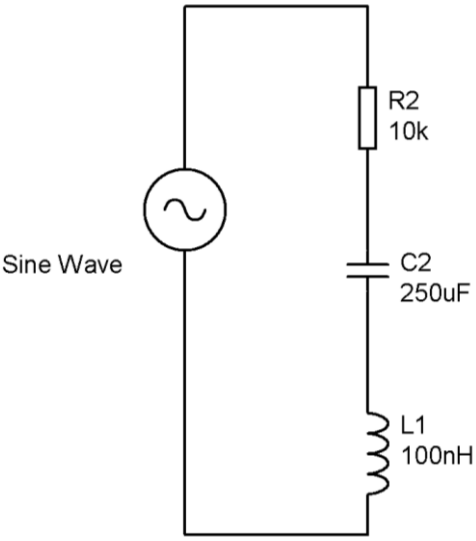
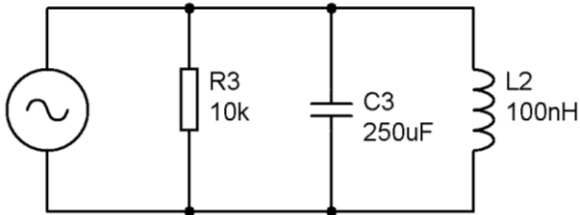
جدول رقم ١٥: متطلبات التدريب

المعارف المرتبطة بالتدريب

فيما يلي بعض دوائر التيار المستمر والتيار المتردد مع وصف مبسط لكل منها.

دائرة رقم	الدائرة	الوصف
دوائر التيار المستمر		
١		دائرة كهربائية بسيطة مكونة من بطارية ومفتاح ولمبة (مصباح) متصلين على التوالي، فإذا تم إغلاق المفتاح أضاءت اللمبة و العكس بالعكس.

الوصف	الدائرة	دائرة رقم
دائرة كهربائية توضح التوصيل على التوازي و كيفية توصيل جهاز قياس الجهد (فولتميتر) على التوازي أيضاً، تتكون الدائرة من بطارية وثلاث مقاومات (ثلاثة فروع) و جهاز قياس الجهد.		٢
دائرة كهربائية توضح التوصيل على التوالي و كيفية توصيل جهاز قياس التيار (الأميتر) على التوالي، تتكون الدائرة من بطارية وثلاث مقاومات (متصلة على التوالي) و جهاز قياس التيار.		٣
دائرة كهربائية توضح فكرة وجود أكثر من دائرة فرعية (Loops)، حيث تتكون (Loop) الأولى من بطارية و مقاومتين (R7, R9) و مثلها الـ (Loop) الثانية و يشتركان في المقاومة (R9)		٤
دائرة توضح استخدام الفيوز الكهربائي للحماية من التيار الزائد، إذا قلت قيمة المقاومة المتغيرة		٥
دوائر التيار المتردد		
دائرة شحن وتفريغ المكثف، عن طريق مصدر جهد متردد (موجة مربعة)، ورسم الخرج على جهاز راسم الموجات (Oscilloscope)		٦

الوصف	الدائرة	دائرة رقم
دائرة رنين متصلة على التوالي، مكونة من مصدر جهد متردد (موجة جيبية) ومقاومة ومكثف وملف.		٧
دائرة رنين متصلة على التوازي، مكونة من مصدر جهد متردد (موجة جيبية) ومقاومة ومكثف وملف.		٨

خطوات تنفيذ التدريب

١. تحضير أدوات الرسم.
٢. تحضير كراس الاسكتش أو تثبيت لوحة الرسم إذا كان الرسم داخل اللوحة الورقية.
٣. تنظيف أدوات الرسم بفوطة قطنية.
٤. تغذية القلم الرصاص بالأسنان المناسبة لكل قلم.
٥. قم برسم الدوائر بالجدول السابق في الاسكتش أو لوحة الرسم بأبعاد رسم مناسبة.
٦. امسح الخطوط الزائدة.
٧. نظم مكان العمل وأتركه نظيفاً مرتباً.

تقييم الأداء

أن يصبح المتدرب قادراً على أن:

ملاحظات	تحقق		م	معايير الأداء
	لا	نعم		
			١	المحافظة على نظافة الاسكتش أو اللوحة.
			٢	يرسم دوائر التيار المستمر بدقة.
			٣	يرسم دوائر التيار المتردد بدقة.
			٤	يرتب مكان العمل.

جدول رقم ١٦: تقييم المتدرب

توقيع المدرب

الاسم: التوقيع: التاريخ:

الاختبار العملي

في نهاية التدريب ينبغي أن يكون المتدرب قادراً على أن يرسم رسمتين من الجدول السابق في زمن ١٠ دقائق.

رسم دوائر الالكترونيات التماثلية و الرقمية

٣	عدد الحصص	٧	تدريب رقم
---	-----------	---	-----------

الأهداف

أن يتدرب الطالب على رسم بعض دوائر الالكترونيات الرقمية والتماثلية بدقة.

متطلبات التدريب

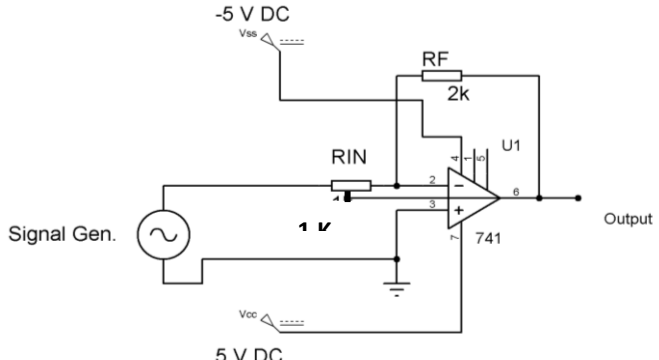
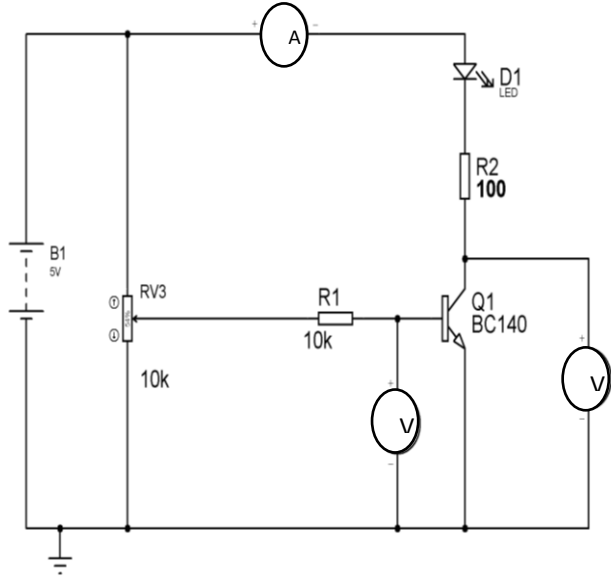
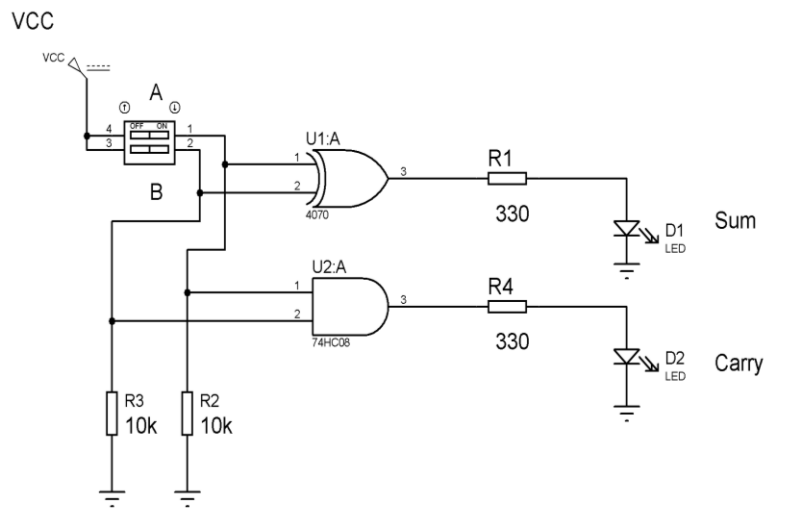
العدد والأدوات	المواد والخامات
أقلام الرصاص	كراسة اسكتش مربعات نصف سم (مقاس كبير/كراس تفصيل) للرسم داخله.
الممحاة	لوحة رسم مقاس A3
المثلثات ٥٦.٠*٥٣.٠ و ٥٤٥*٥٤٥ درجة	فوطه قماش قطن للتنظيف
الفرجار	
مسطرة حرف T	
الضبعات (الشبلونات)	
المنقلة المدرجة	

جدول رقم ١٧: متطلبات التدريب

المعارف المرتبطة بالتدريب

فيما يلي بعض دوائر الالكترونيات التماثلية والرقمية مع وصف مبسط لكل منها.

دائرة رقم	الدائرة	الوصف
دوائر الالكترونيات التماثلية		
١		<p>الدائرة توضح استخدام محول خافض للجهد ثم أربعة صمامات ثنائية لتوحيد اتجاه التيار ليكون موجباً في الموجة كاملة، كما يتم استخدام المقاومة و المقاومة على التوازي لتنعيم الخرج.</p>

الوصف	الدائرة	دائرة رقم
<p>دائرة المكبر العاكس وتتكون من دخل موجة جيبية ودائرة متكاملة - لمكبر العمليات (741)، و يتم التحكم في نسبة التكبير عن طريق المقاومات</p>		٢
<p>دائرة لاستخدام الترانزستور الثنائي القطبية كمفتاح لتشغيل و إطفاء الليد (الصمام الثنائي الباعث للضوء)</p>		٣
<p>دوائر الالكترونيات الرقمية</p>		
<p>دائرة نصف الجامع عبارة عن دائرة الكترونية مؤلفة من بوابات منطقية تقوم بجمع رقمين ثنائيين مكون كل منهما من بت واحد (one Bit)، ولهذه الدائرة مدخلان ومخرجان يوضع الرقمان المراد جمعهما على المداخل (A, B) أما المخرج فالأول يمثل نتيجة الجمع (Sum) والثاني يمثل الحمل (الفيض) (Carry)</p>		٤

الوصف	الدائرة	دائرة رقم
<p>المقارن الرقمي الثنائي عبارة عن دائرة إلكترونية مؤلفة من بوابات منطقية ثنائيين مكون كل منهما من ٢ بت (2 Bits)، ويكون الخرج الرقمي يساوي واحد (Logic 1) في حالة تساوي الرقمين فقط</p>		٥
<p>دائرة مساك - تشغيل وإيقاف (SR Latch: Set - Reset) أبسط أنواع المساكات (Latch)</p>		٦

جدول رقم ١٨: بعض دوائر الإلكترونيات التماثلية والرقمية

خطوات تنفيذ التدريب

١. تحضير أدوات الرسم.
٢. تحضير كراس الاسكتش أو تثبيت لوحة الرسم إذا كان الرسم داخل اللوحة الورقية.
٣. تنظيف أدوات الرسم بفوطة قطنية.
٤. تغذية القلم الرصاص بالأسنان المناسبة لكل قلم.
٥. قم برسم الدوائر بالجدول السابق في الاسكتش أو لوحة الرسم بأبعاد رسم مناسبة.

٦. امسح الخطوط الزائدة.

٧. نظم مكان العمل وأتركه نظيفاً مرتباً.

تقييم الأداء

أن يصبح المتدرب قادراً على أن:

ملاحظات	تحقق		معيار الأداء	م
	لا	نعم		
			المحافظة على نظافة الاسكتش أو اللوحة.	١
			يرسم الدوائر الالكترونية التماثلية بدقة.	٢
			يرسم الدوائر الالكترونية الرقمية بدقة.	٣
			يرتب مكان العمل.	٤

جدول رقم ١٩: تقييم المتدرب

توقيع المدرب

الاسم: التوقيع: التاريخ:

الاختبار العملي

في نهاية التدريب ينبغي أن يكون المتدرب قادراً على أن يرسم رسمتين من الجدول السابق في زمن ١٠ دقائق.

رموز الموصلات والتركيبات الكهربائية

تدريب رقم	٨	عدد الحصص	٣
-----------	---	-----------	---

الأهداف

أن يتعرف الطالب على رموز الموصلات والتركيبات الكهربائية الأساسية ويتدرب على رسمها بدقة.

متطلبات التدريب

العدد والأدوات	المواد والخامات
أقلام الرصاص	كراسة اسكتش مربعات نصف سم (مقاس كبير/كراس تفصيل) للرسم داخله.
الممحاة	لوحة رسم مقاس A3
المثلثات ٥٦.٠*٥٣.٠ و ٥٤.٥*٥٤.٥ درجة	
الفرجار	
مسطرة حرف T	فوطه قماش قطن للتنظيف
الضبعات (الشبلونات)	
المنقلة المدرجة	

جدول رقم ٢٠: متطلبات التدريب

المعارف المرتبطة بالتدريب

ان عملية توصيل الاسلاك الكهربائية تعتبر عملية حساسة، حيث أن أي خطأ بها قد يتسبب بنشوب الحرائق واصابات للعاملين، لذا وضعت قواعد قياسية لعمليات توصيل الأسلاك الكهربائية وتركيبها داخل المباني. وفي حالة بناء مباني جديدة يتم عمل رسم تخطيطي للأحمال وتوصيلاتها ولوحات التوزيع وكذلك شبكة الأسلاك وتركيباتها داخل المبنى، ومن هنا جاءت أهمية التعرف على رموز الموصلات والتركيبات الكهربائية التي سوف نقوم بالتدرب على رسمها في هذا التدريب.

خطوات تنفيذ التدريب

١. تحضير أدوات الرسم.
٢. تحضير كراس الاسكتش أو تثبيت لوحة الرسم إذا كان الرسم داخل اللوحة الورقية.
٣. تنظيف أدوات الرسم بفوطه قطنية.
٤. تغذية القلم الرصاص بالأسنان المناسبة لكل قلم.

٥. قم برسم رموز الموصلات التالية في الاسكتش أو لوحة الرسم بأبعاد رسم مناسبة.

م	اسم	الرمز
١	موصل	
٢	موصل قابل للتحريك	
٣	موصل تحت سطح الأرض	
٤	موصل فوق سطح الأرض	
٥	موصل فوق عوازل	
٦	موصل في ماسورة تركيبات	
٧	موصل فوق الحائط	
٨	موصل داخل الحائط	
٩	موصل تحت الحائط	
١٠	موصل مع بيان عدد الخطوط	
١١	موصل وقاية (PE)	
١٢	موصل متعادل (N)	
١٣	موصل إشارة	
١٤	موصل اتصالات	
١٥	خط مؤدي إلى أعلى	
١٦	خط مؤدي إلى أسفل	
١٧	خط مؤدي إلى أعلى و أسفل	

م	اسم	الرمز
١٨	ربط موصلات	
١٩	علبة تفرع	
٢٠	صندوق توصيل	
٢١	موزع لوحة مفاتيح	
٢٢	لوحة القدرة	
٢٣	لوحة توزيع	
٢٤	لوحة تحكم	

جدول رقم ٢١: رموز الموصلات الكهربائية

٦. قم برسم رموز التركيبات الكهربائية التالية في الاسكتش أو لوحة الرسم بأبعاد رسم مناسبة.

م	اسم	الرمز	الرمز التنفيذي
١	مفتاح مفرد		
٢	مفتاح مزدوج		
٣	مفتاح طرف سلم		
٤	مفتاح وسط سلم		
٥	ضاغط		

الرمز التنفيذي	الرمز	اسم	م
		علبة توزيع	٦
		مصباح (لمبة)	٧
		بريزة أحادية الوجه	٨
		لمبة فلورسنت ٢٠ وات	٩
		بادئ اضاءه	١٠
		ملف خائق	١١
		مفتاح صدمة تيار	١٢
		جرس	١٣
		نقطة قابلة للفك	١٤
		نقطة غير قابلة للفك	١٥

الرمز التنفيذي	الرمز	اسم	م
		<p>لوحة توزيع ثلاثي الأوجه (١٢) قاطع فرعي و قاطع رئيسي واحد</p>	١٦
		<p>لوحة توزيع (٨) قاطع فرعي و خط متعادل</p>	١٧
		<p>عداد تيار متردد أحادي الوجه</p>	١٨
		<p>عداد تيار متردد ثلاثي الأوجه</p>	١٩

جدول رقم ٢٢: رموز التركيبات الكهربائية

٧. امسح الخطوط الزائدة.

٨. نظم مكان العمل وأتركه نظيفاً مرتباً.

تقييم الأداء

أن يصبح المتدرب قادراً على أن:

ملاحظات	تحقق		معايير الأداء	م
	لا	نعم		
			المحافظة على نظافة الاسكتش أو اللوحة.	١
			يميز رموز الموصلات الكهربائية الأساسية.	٢
			يرسم رموز التركيبات الكهربائية الأساسية بدقة.	٣
			يرتب مكان العمل.	٤

جدول رقم ٢٣: تقييم المتدرب

توقيع المدرب

الاسم: التوقيع: التاريخ:

الاختبار العملي

في نهاية التدريب ينبغي أن يكون المتدرب قادراً على أن يرسم ١٠ رمزاً من اختيار المدرب في زمن ١٥ دقائق.

الرسم الخطي والتنفيذي للتركيبات الكهربائية (١)

٦	عدد الحصص	٩	تدريب رقم
---	-----------	---	-----------

الأهداف

أن يتدرب الطالب على الرسم الخطي والتنفيذي لبعض دوائر التركيبات الكهربائية.

متطلبات التدريب

العدد والأدوات	المواد والخامات
أقلام الرصاص	كراسة اسكتش مربعات نصف سم (مقاس كبير/كراس تفصيل) للرسم داخله.
الممحاة	لوحة رسم مقاس A3
المثلثات ٥٦.٠*٥٣.٠ و ٥٤.٥*٥٤.٥ درجة	فوطه قماش قطن للتنظيف
الفرجار	
مسطرة حرف T	
الضبعات (الشبلونات)	
المنقلة المدرجة	

جدول رقم ٢٤: متطلبات التدريب

المعارف المرتبطة بالتدريب

الدائرة الكهربائية الخطية:

هي التي تحتوي على عدد الأسلاك وأنواع الأحمال والمفاتيح المختلفة ومفاتيح الحماية دون التفاصيل التنفيذية.

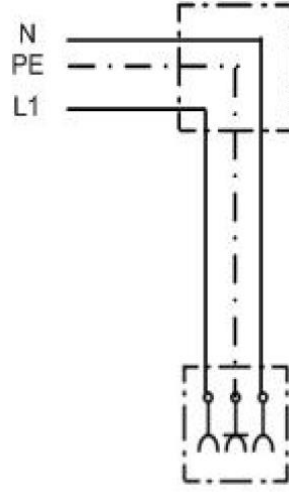
الدائرة الكهربائية الخطية:

هي الدائرة التي توضح تفاصيل التوصيلات المختلفة بالدائرة بدء من المصدر الكهربائي إلى الأحمال مروراً بالمفاتيح.

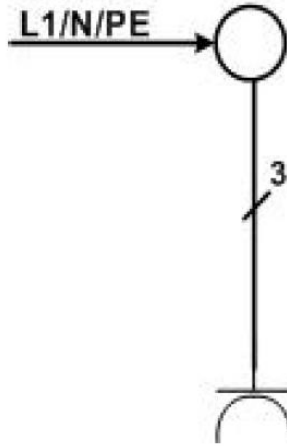
خطوات تنفيذ التدريب

١. تحضير أدوات الرسم.
٢. تحضير كراس الاسكتش أو تثبيت لوحة الرسم إذا كان الرسم داخل اللوحة الورقية.
٣. تنظيف أدوات الرسم بفوطه قطنية.

٤. تغذية القلم الرصاص بالأسنان المناسبة لكل قلم.
٥. رسم الدوائر التالية في الاسكتش أو لوحة الرسم بأبعاد رسم مناسبة.
٦. الشكلين التاليين يوضحان الدائرة الخطية والتنفيذية لتوصيل بريزة بالمصدر الكهربائي:

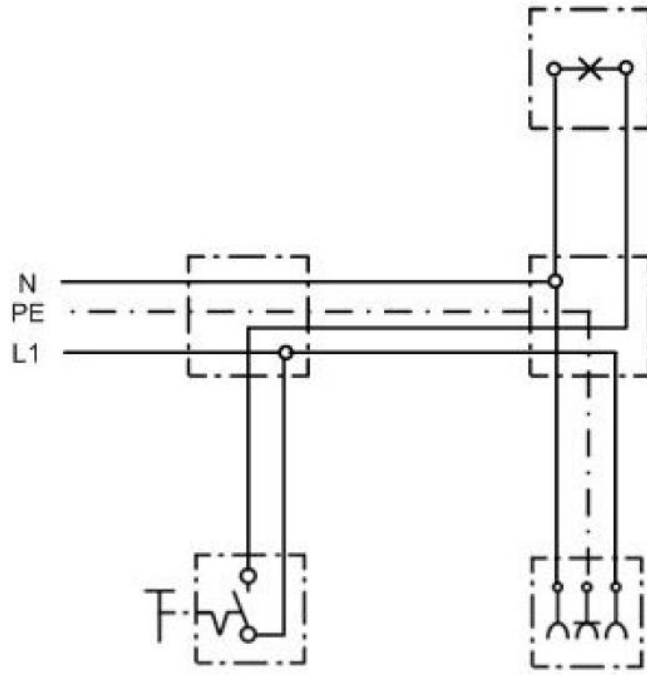


شكل رقم ١٠٤: الدائرة التنفيذية لتوصيل بريزة

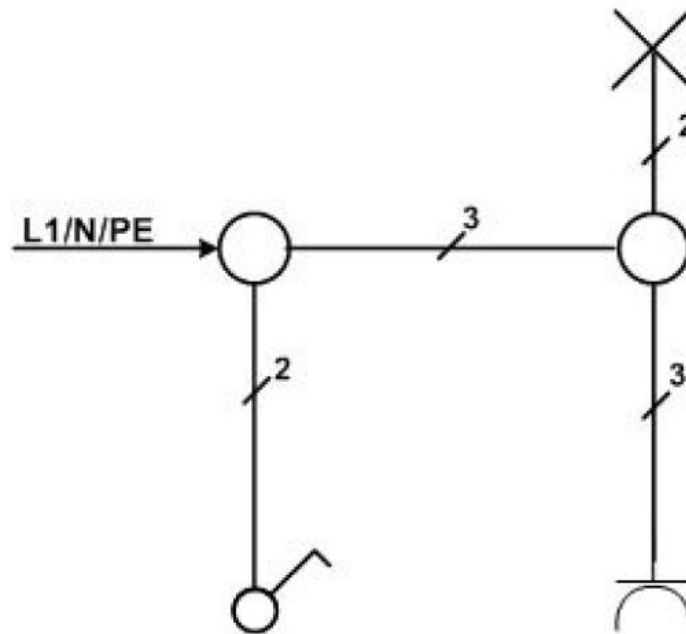


شكل رقم ١٠٥: الدائرة الخطية لتوصيل بريزة

الشكلين التاليين يوضحان الدائرة الخطية والتنفيذية لتوصيل لمبة بمفتاح مفرد:

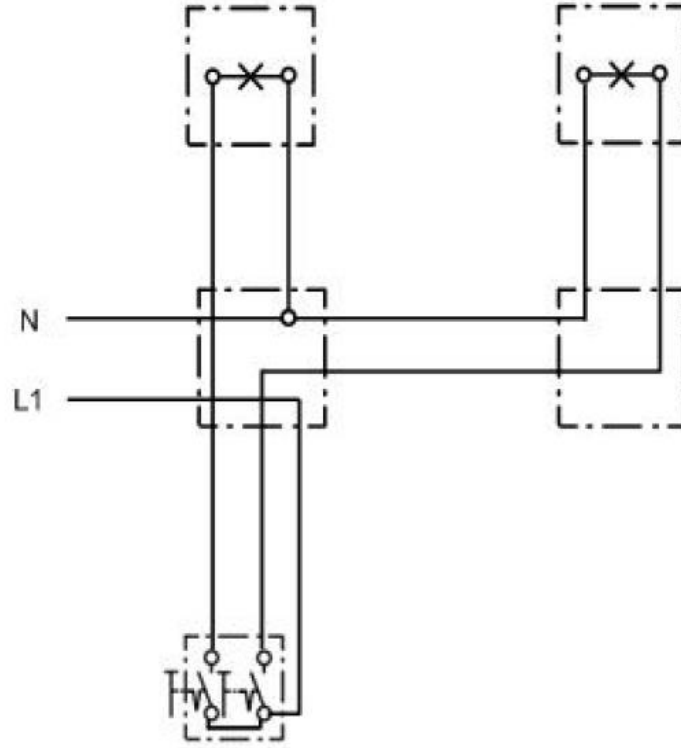


شكل رقم ١٠٦: الدائرة التنفيذية لتوصيل لمبة مع مفتاح مفرد

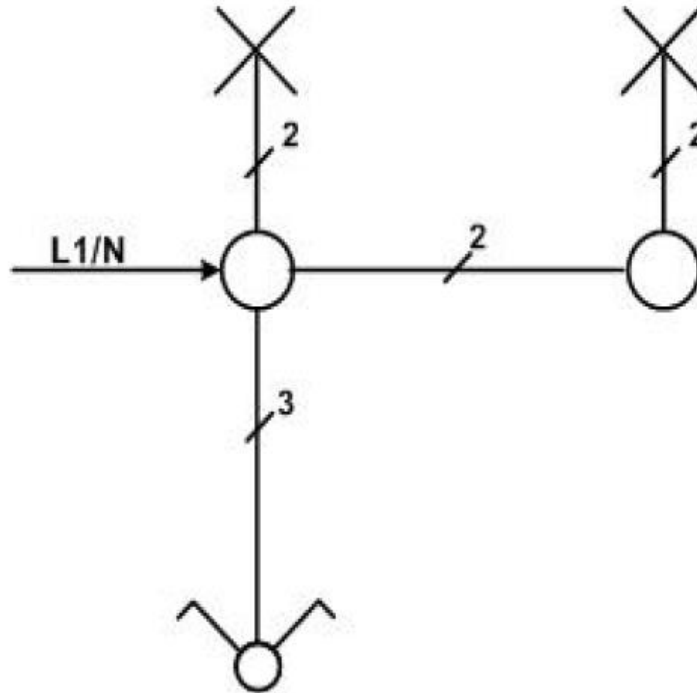


شكل رقم ١٠٧: الدائرة الخطية لتوصيل لمبة مع مفتاح مزدوج

الشكلين التاليين يوضحان الدائرة الخطية والتنفيذية لتوصيل لمبتين مع مفتاح مزدوج:

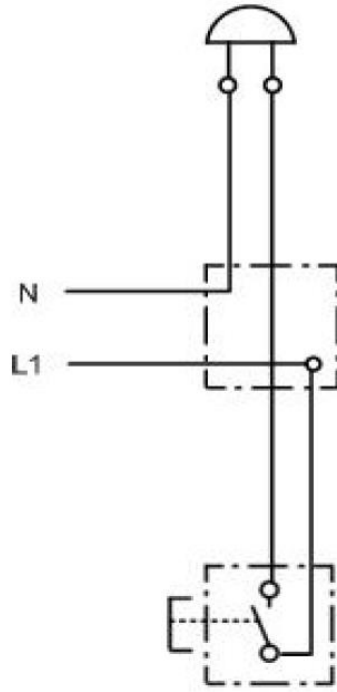


شكل رقم ١٠٨: الدائرة التنفيذية لتوصيل لمبتين مع مفتاح مزدوج

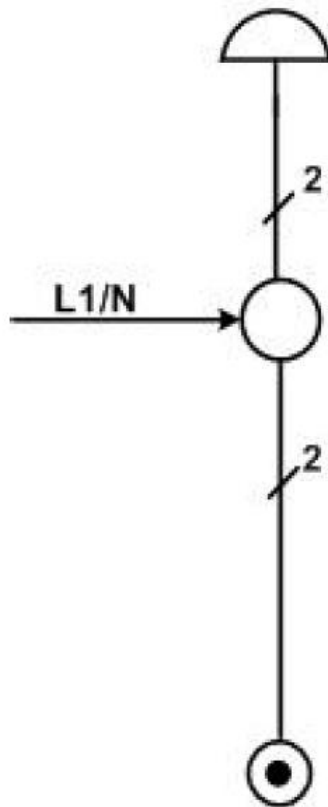


شكل رقم ١٠٩: الدائرة الخطية لتوصيل لمبتين مع مفتاح مزدوج

الشكلين التاليين يوضحان الدائرة الخطية والتنفيذية لتوصيل جرس مع مفتاح ضاغط:



شكل رقم ١١٠: الدائرة التنفيذية لتوصيل جرس عن طريق مفتاح ضاغط



شكل رقم ١١١: الدائرة الخطية لتوصيل جرس عن طريق مفتاح ضاغط

٧. امسح الخطوط الزائدة.

٨. تنظيم مكان العمل وتركه نظيفاً مرتباً.

تقييم الأداء

أن يصبح المتدرب قادراً على أن:

ملاحظات	تحقق		م	معيار الأداء
	لا	نعم		
			١	المحافظة على نظافة الاسكتش أو اللوحة.
			٢	يرسم الدوائر الخطية للتركيبات الكهربائية بدقة.
			٣	يرسم الدوائر التنفيذية للتركيبات الكهربائية بدقة.
			٤	يرتب مكان العمل.

جدول رقم ٢٥: تقييم المتدرب

توقيع المدرب

الاسم: التوقيع: التاريخ:

الاختبار العملي

في نهاية التدريب ينبغي أن يكون المتدرب قادراً على أن يرسم رسمتين من التدريب السابق في زمن ١٠ دقائق.

الرسم الخطي والتنفيذي للتركيبات الكهربائية (٢)

٦	عدد الحصص	١٠	تدريب رقم
---	-----------	----	-----------

الأهداف

أن يتدرب الطالب على الرسم الخطي والتنفيذي لبعض دوائر التركيبات الكهربائية.

متطلبات التدريب

العدد والأدوات	المواد والخامات
أقلام الرصاص	كراسة اسكتش مربعات نصف سم (مقاس كبير/كراس تفصيل) للرسم داخله.
الممحاة	لوحة رسم مقاس A3
المثلثات ٥٦.٠*٥٣.٠ و ٥٤.٥*٥٤.٥ درجة	
الفرجار	
مسطرة حرف T	فوطه قماش قطن للتنظيف
الضبعات (الشبلونات)	
المنقلة المدرجة	

جدول رقم ٢٦: متطلبات التدريب

المعارف المرتبطة بالتدريب

الدائرة الكهربائية الخطية:

هي التي تحتوي على عدد الأسلاك وأنواع الأحمال والمفاتيح المختلفة ومفاتيح الحماية دون التفاصيل التنفيذية.

الدائرة الكهربائية الخطية:

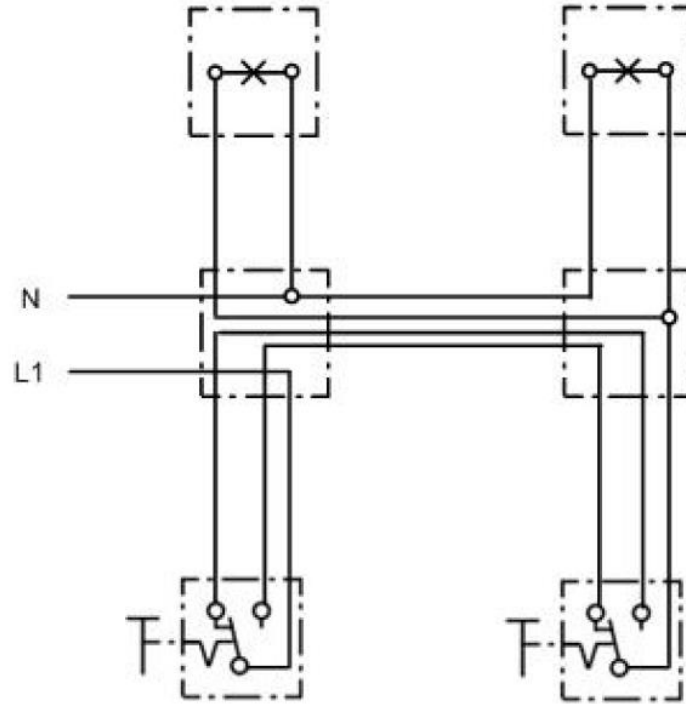
هي الدائرة التي توضح تفاصيل التوصيلات المختلفة بالدائرة بدء من المصدر الكهربائي إلى الأحمال مروراً بالمفاتيح.

خطوات تنفيذ التدريب

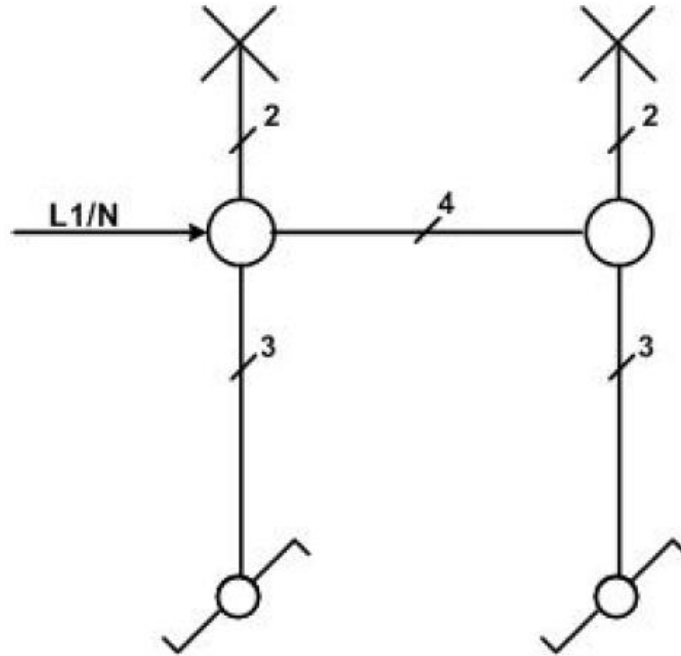
١. تحضير أدوات الرسم.
٢. تحضير كراس الاسكتش أو تثبيت لوحة الرسم إذا كان الرسم داخل اللوحة الورقية.
٣. تنظيف أدوات الرسم بفوطه قطنية.

٤. تغذية القلم الرصاص بالأسنان المناسبة لكل قلم.

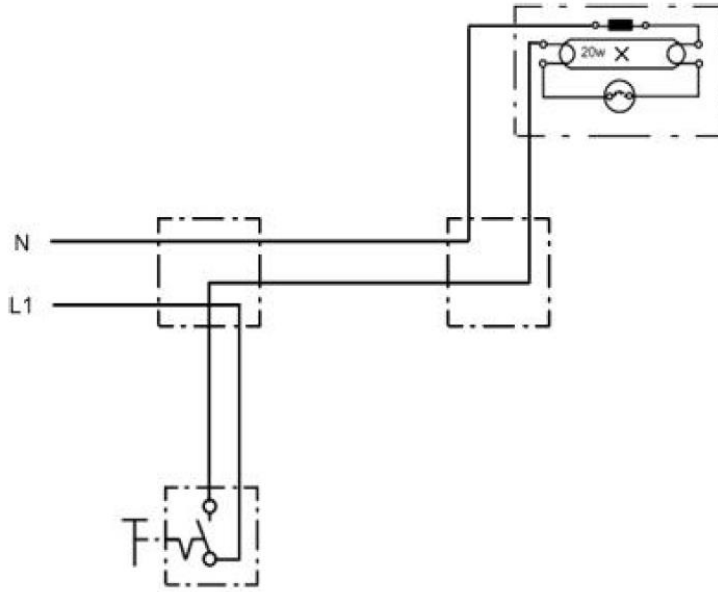
٥. رسم الدوائر التالية في الاسكتش أو لوحة الرسم بأبعاد رسم مناسبة.



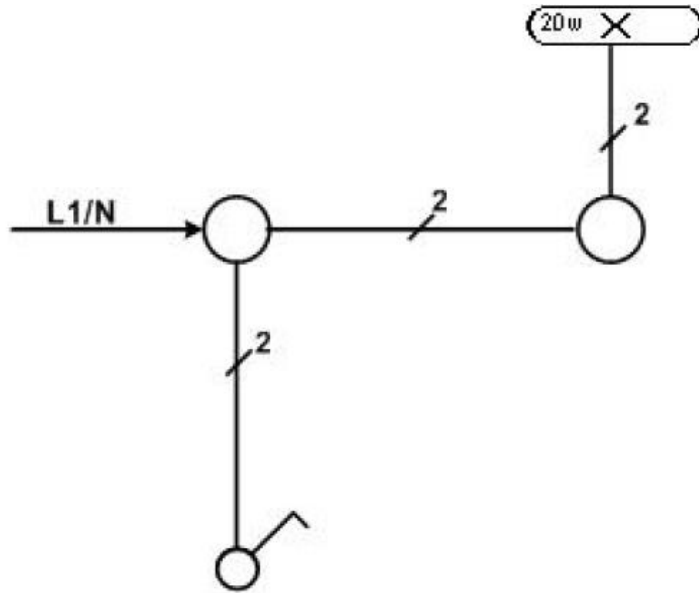
شكل رقم ١١٢: الدائرة التنفيذية لتوصيل مصباحين عن طريق مفتاح طرف سلم



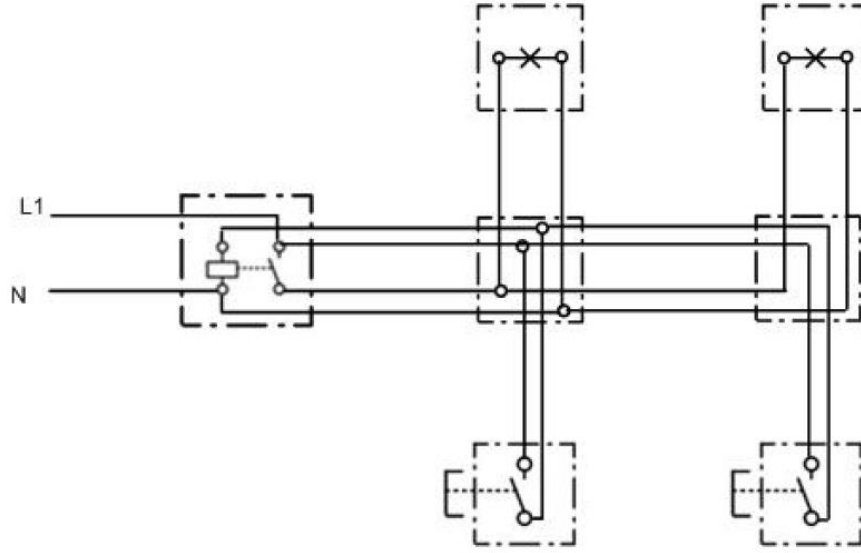
شكل رقم ١١٣: الدائرة الخطية لتوصيل مصباحين عن طريق مفتاح طرف سلم



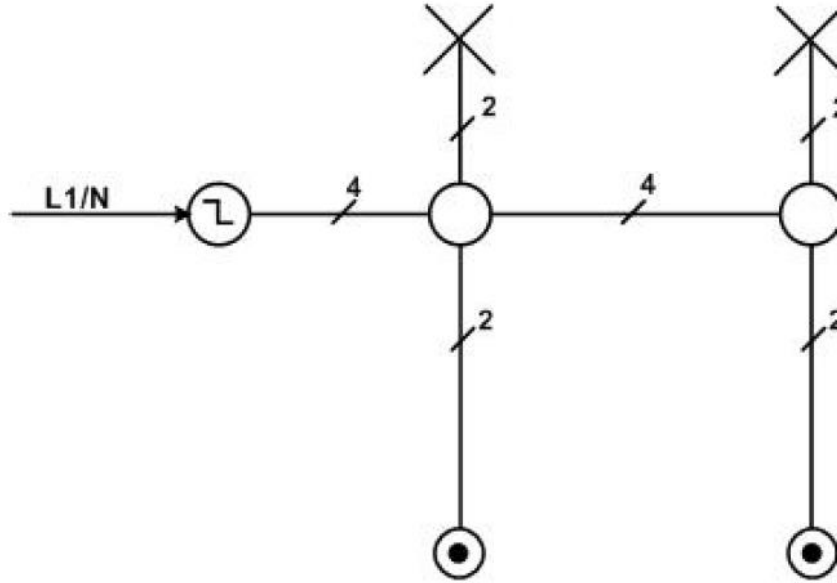
شكل رقم ١١٤: الدائرة التنفيذية لتوصيل لمبة فلورسنت ٢٠ وات مع مفتاح مفرد



شكل رقم ١١٥: الدائرة الخطية لتوصيل لمبة فلورسنت ٢٠ وات مع مفتاح مفرد



شكل رقم ١١٦: الدائرة التنفيذية توصيل مفتاح صدمة تيار مع مفتاحين ضواغط لتشغيل لمبتين



شكل رقم ١١٧: الدائرة الخطية توصيل مفتاح صدمة تيار مع مفتاحين ضواغط لتشغيل لمبتين

٦. امسح الخطوط الزائدة.
٧. تنظيم مكان العمل وتركة نظيفاً مرتباً.

تقييم الأداء

أن يصبح المتدرب قادراً على أن:

ملاحظات	تحقق		معيار الأداء	م
	لا	نعم		
			المحافظة على نظافة الاسكتش أو اللوحة.	١
			يرسم الدوائر الخطية للتركيبات الكهربائية بدقة.	٢
			يرسم الدوائر التنفيذية للتركيبات الكهربائية بدقة.	٣
			يرتب مكان العمل.	٤

جدول رقم ٢٧: تقييم المتدرب

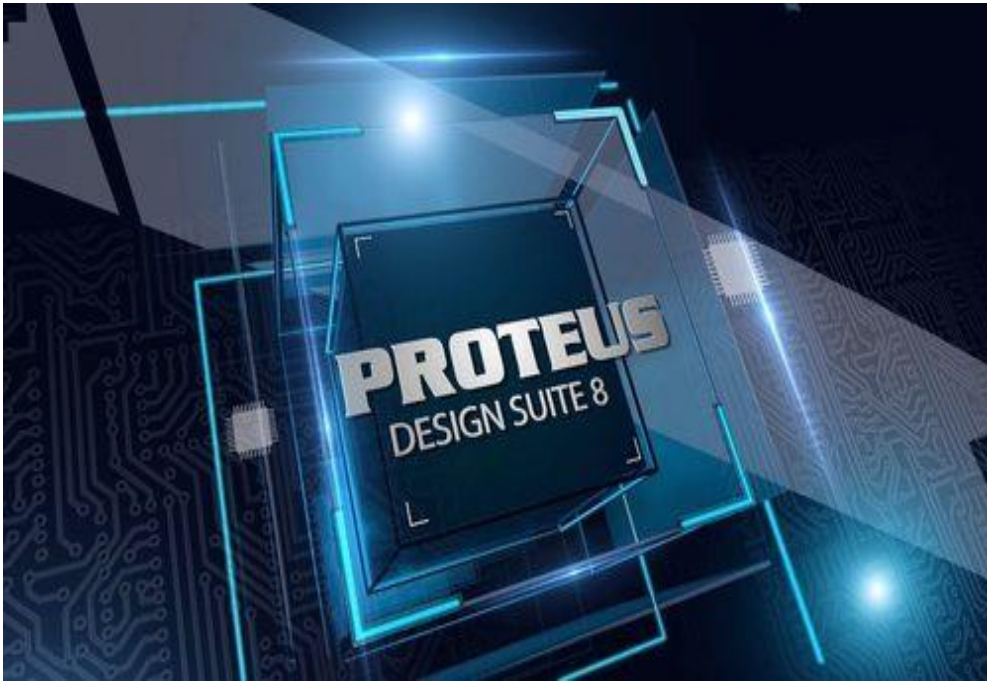
توقيع المدرب

الاسم: التوقيع: التاريخ:

الاختبار العملي

في نهاية التدريب ينبغي أن يكون المتدرب قادراً على أن يرسم رسمتين من التدريب السابق في زمن ١٠ دقائق.

القسم الثالث: رسم ومحاكاة الدوائر الكهربائية والإلكترونية



الجزء الأول: تثبيت ومعرفة الواجهة الأساسية لبرنامج رسم ومحاكاة الدوائر

تثبيت برنامج رسم و محاكاة الدوائر الكهربائية و الإلكترونية

تدريب رقم	١	عدد الحصص	٣
-----------	---	-----------	---

الأهداف

أن يتدرب الطالب على كيفية تثبيت برنامج رسم ومحاكاة الدوائر الكهربائية والإلكترونية (Proteus 8)

متطلبات التدريب

العدد والأدوات	المواد والخامات
جهاز حاسوب.	لا يوجد
نسخة من برنامج رسم ومحاكاة الدوائر الكهربائية والإلكترونية (Proteus).	

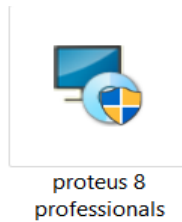
جدول رقم ٢٨: متطلبات التدريب

المعارف المرتبطة بالتدريب

برامج الرسم والمحاكاة بواسطة الحاسوب لعمل نماذج النظم الافتراضية (Virtual System) Modeling هي أداة تجمع العديد من الأدوات البرمجية في برامج محاكاة النظم الكهربائية والإلكترونية لتضع بين يدي المتدرب بيئة متكاملة تحوي كل ما يلزمه من أدوات لعملية محاكاة واقعية. تتيح بنية (VSM) للمتدرب حرية الخيار في تعامله مع النماذج الجاهزة للعناصر والنظم الكهربائية والإلكترونية في البرنامج، ويهدف هذا التدريب إلى اكتساب مهارة تثبيت برنامج الرسم والمحاكاة (Proteus).

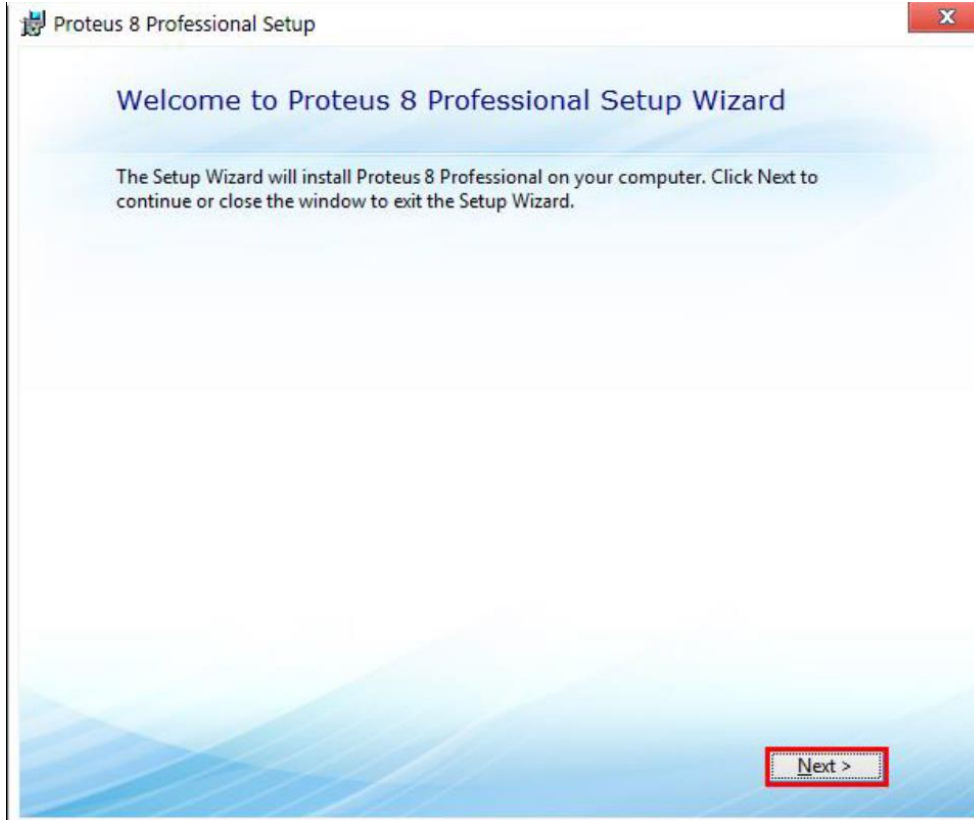
خطوات تنفيذ التدريب

١. تطبيق إجراءات السلامة والأمان الخاصة بالمعمل.
٢. فم بتشغيل جهاز الحاسوب.
٣. فم بفتح المجلد الذي يحتوي على نسخة برنامج الرسم والمحاكاة (Proteus).
٤. قم بالضغط على أيقونة تثبيت البرنامج (Setup) كما هو موضح بالشكل التالي.



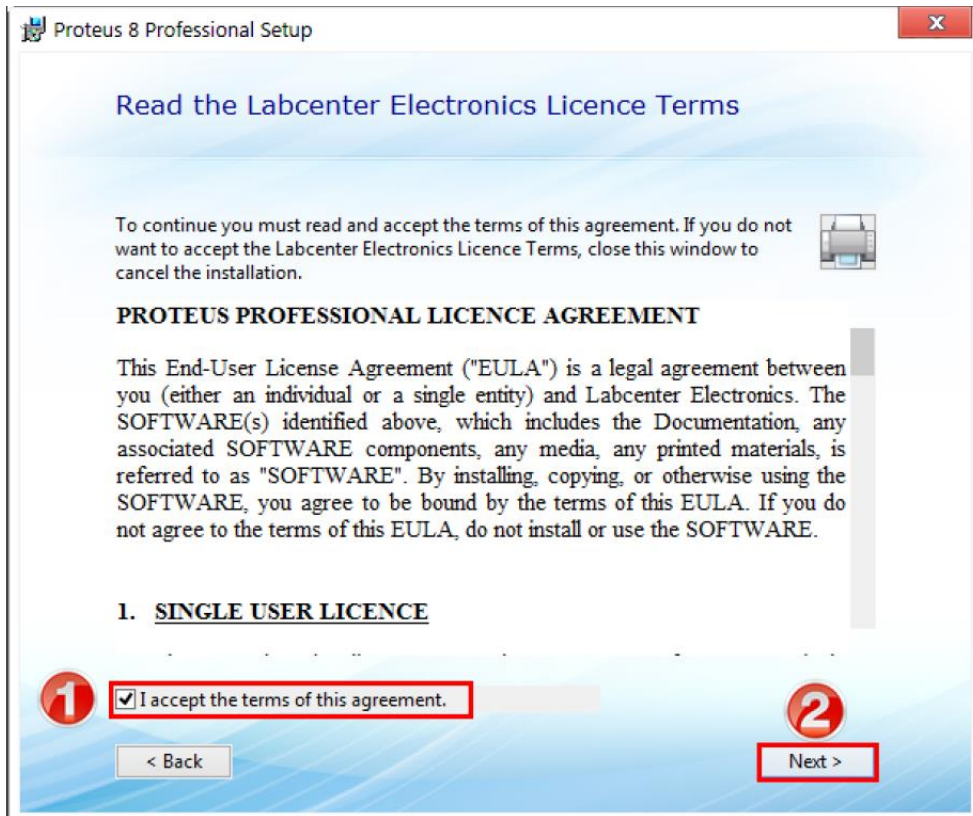
شكل رقم ١١٨: أيقونة تثبيت برنامج الرسم و المحاكاة

٥. بالضغط على أيقونة تثبيت البرنامج كما في الخطوة السابقة سيظهر لك نافذة كما بالشكل التالي،
قم بالضغط على زر التالي (Next).



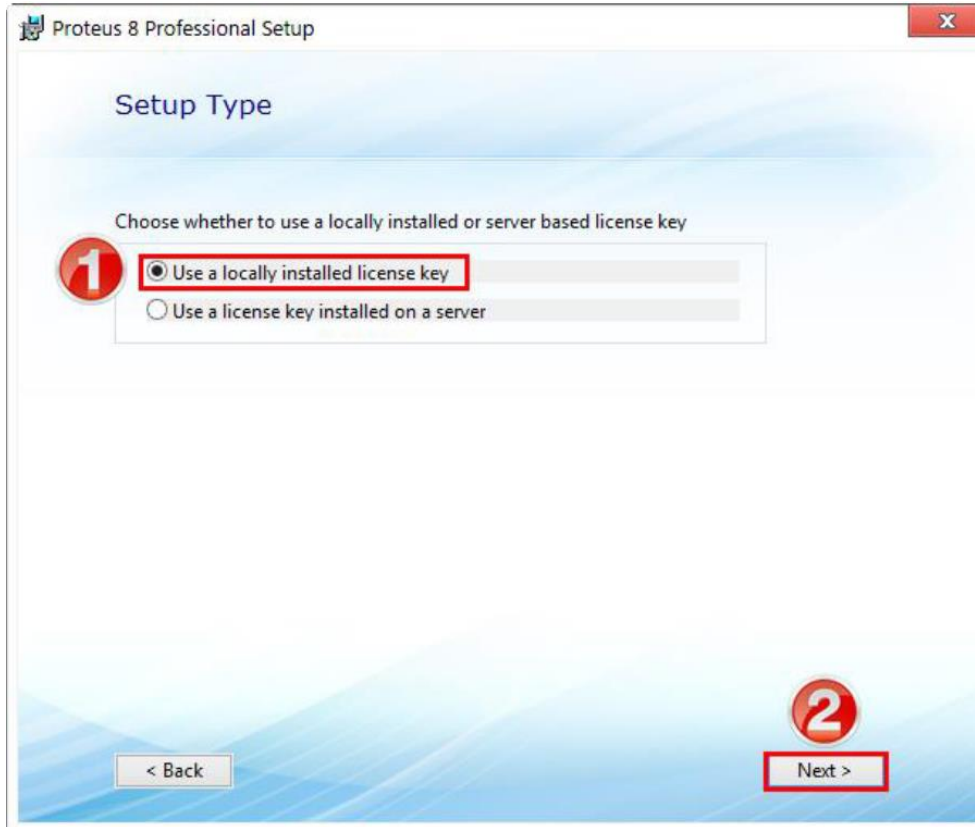
شكل رقم ١١٩: خطوات تثبيت برنامج الرسم والمحاكاة

٦. بالضغط على زر التالي (Next) كما بالشكل السابق سيظهر لك مساعد الإعدادات (Setup Wizard) نافذة تطلب منك الموافقة على شروط الاستخدام للبرنامج:
أ. قم باختيار (Accept the terms of this agreement) كما هو موضح بالشكل مشاراً إليه برقم (١).
ب. قم بالضغط على زر التالي للمتابعة (Next).



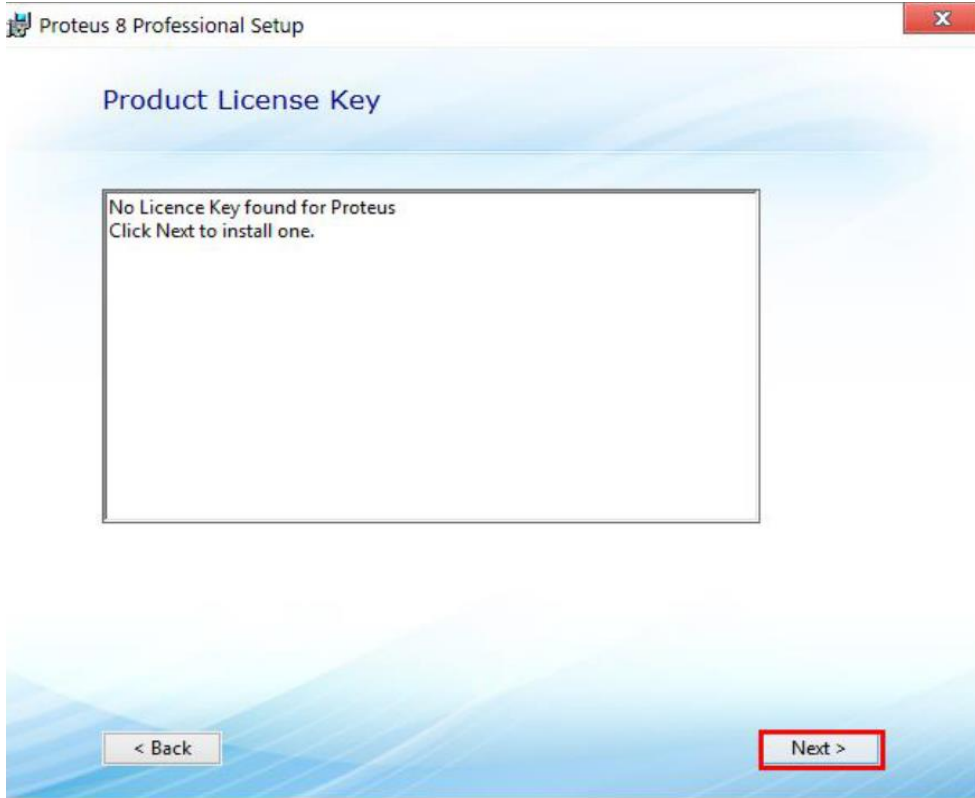
شكل رقم ١٢٠: الموافقة على شروط الاستخدام للبرنامج

٧. بالضغط على زر التالي (Next) كما بالشكل السابق سيظهر لك مساعد الإعدادات (Setup Wizard) نافذه جديدة، اختر الخيار الأول (Use a Locally Installed License) إن كانت النسخة المتاحة لديك نسخة لحاسوب واحد أو قم باختيار الخيار الثاني (Use a License Key installed on a server) إن كانت النسخة المتاحة نسخة تثبت عن طريق الخادم (Server)، في التدريب سوف نختار الخيار الأول.



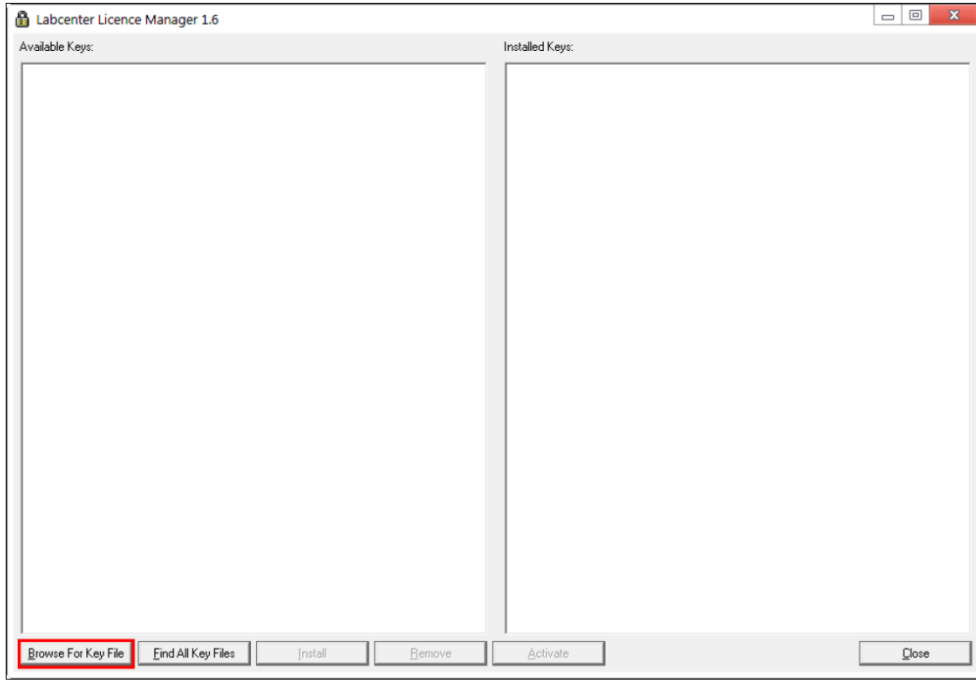
شكل رقم ١٢١: خيارات تثبيت البرنامج

٨. بالضغط على زر التالي في النافذة السابقة سيظهر لك نافذة جديدة تطلب رموز تفعيل البرنامج (Product License Key) قم بالضغط على زر التالي (Next).



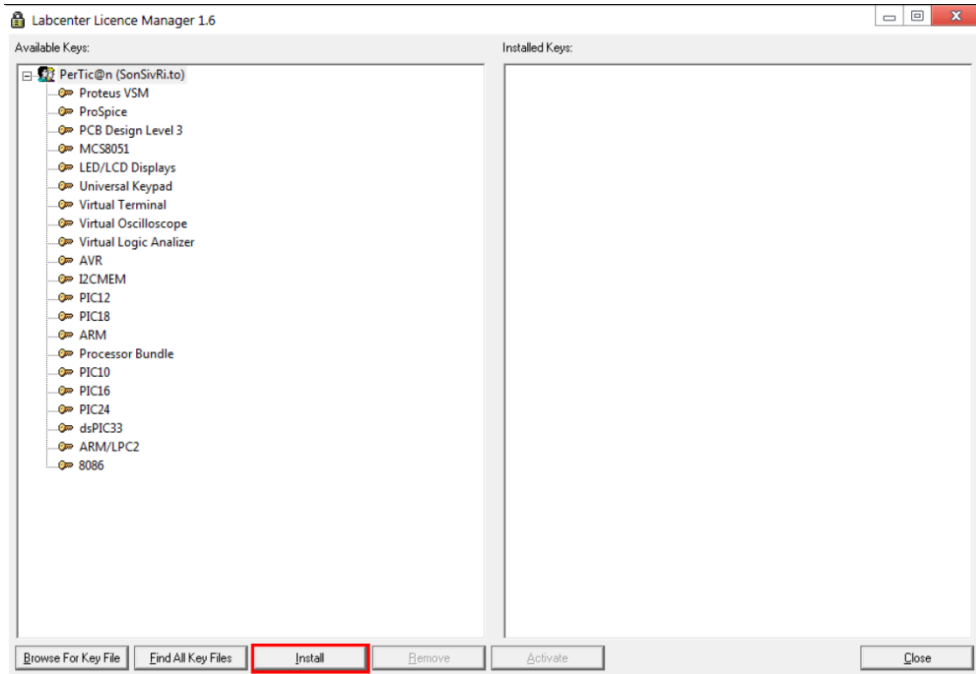
شكل رقم ١٢٢: خطوات تفعيل البرنامج

٩. ستظهر لك النافذة التالية قم بالضغط على زر التصفح (Browse) لتحديد موقع تخزين ملف رموز التفعيل الخاص بك، قم باختيار الملف ذو الامتداد (*.lxk).

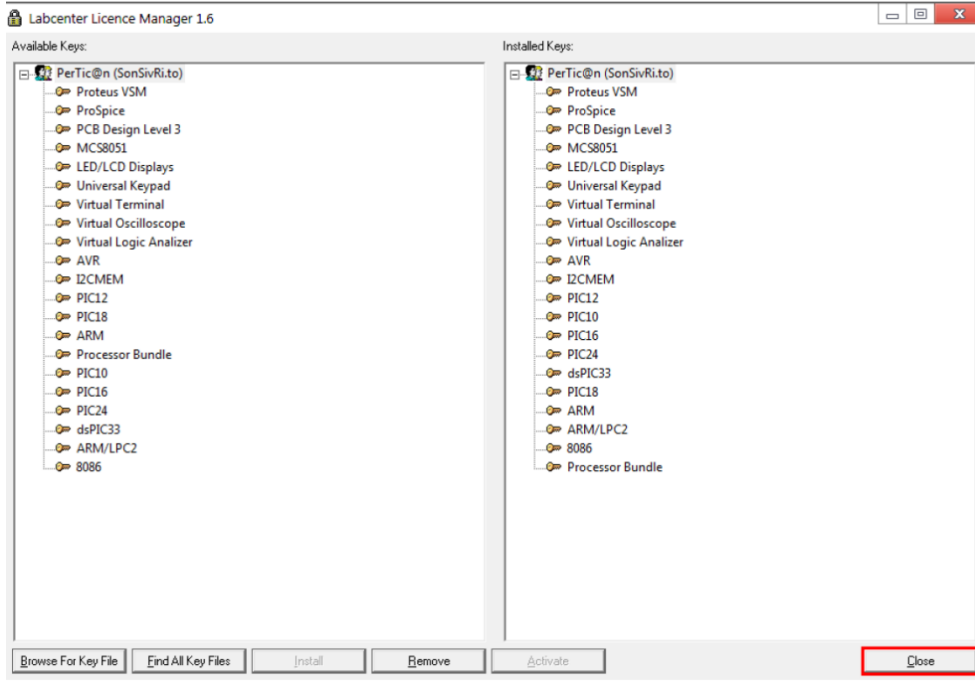


شكل رقم ١٢٣: إختيار ملف رموز التفعيل

١٠. باختيارك الملف الخاص برموز التفعيل سيظهر لك قائمة جهة اليسار بكل عناصر البرنامج الممكن تفعيلها، قم باختيار كل منهم ثم الضغط على زر تثبيت (Install) كما بالشكل التالي.

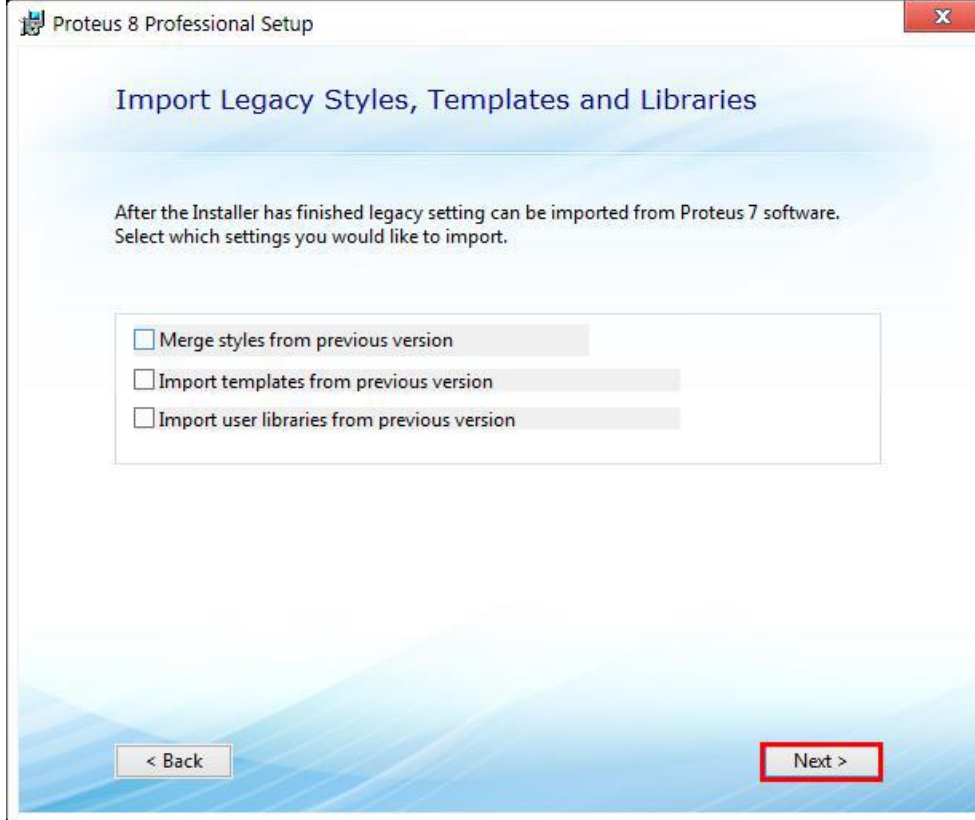


شكل رقم ١٢٤: عناصر برنامج الرسم و المحاكاة



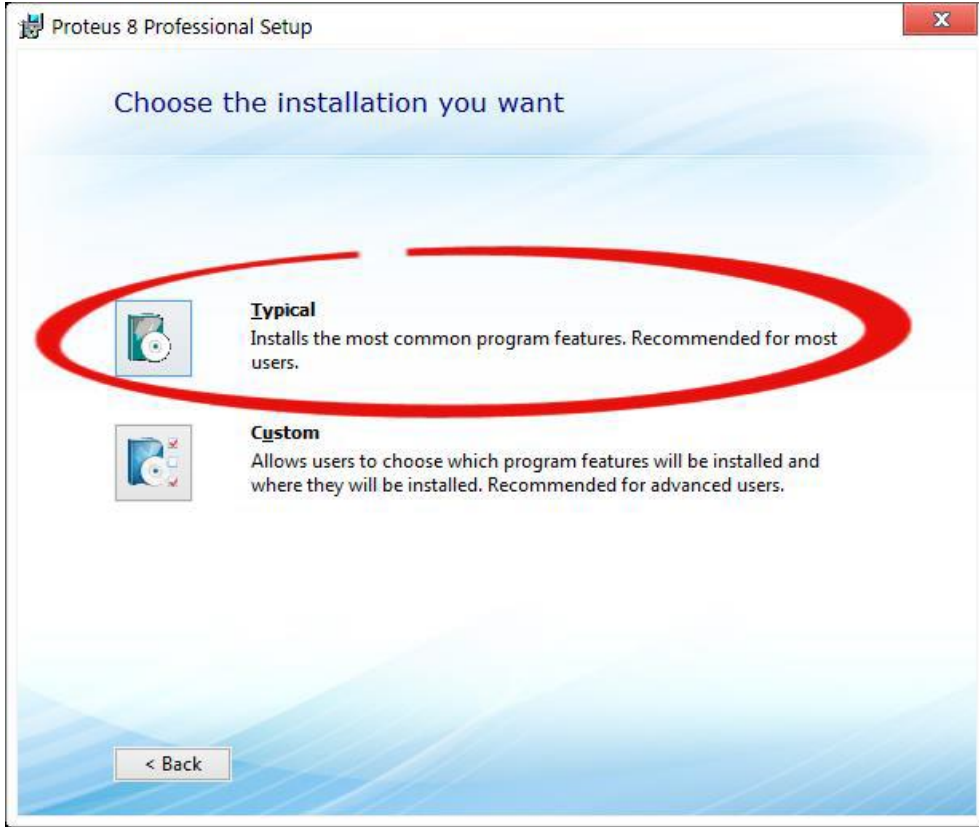
شكل رقم ١٢٥: إتمام اختيار عناصر برنامج الرسم و المحاكاة المطلوب تثبيتها

١١. بالانتهاء من اختيار عناصر البرنامج المرغوب تثبيتها (الكل) قم بالضغط على زر الإغلاق (Close) كما في النافذة السابقة، سيظهر لك نافذة جديدة فقط قم بالضغط على زر التالي دون اختيار أو تعديل شيء.



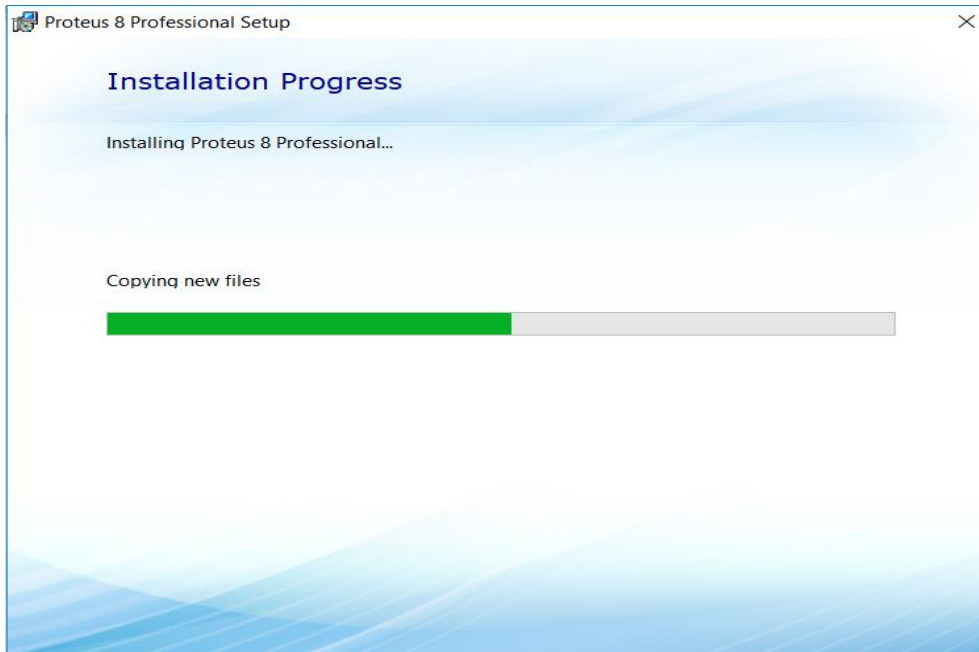
شكل رقم ١٢٦: خطوات تثبيت برنامج الرسم و المحاكاة

١٢. بالضغط على زر التالي سوف تظهر نافذة لاختيار التثبيت التلقائي أم المعدل قم باختيار (Typical) كما في الشكل التالي.

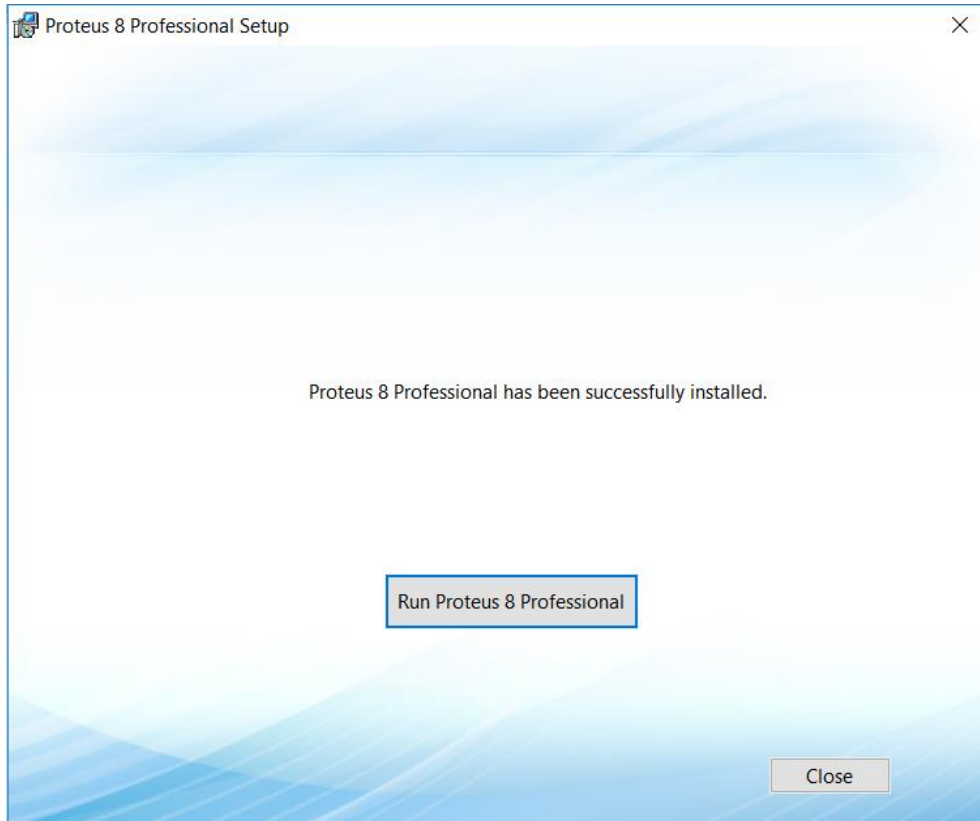


شكل رقم ١٢٧: خيارات التثبيت

١٣. بالضغط على زر (Typical) سيبدأ تثبيت البرنامج كما بالشكل التالي حتى يظهر لك نافذة اكتمال عملية التثبيت كما هو موضح بالشكل رقم (١٢).

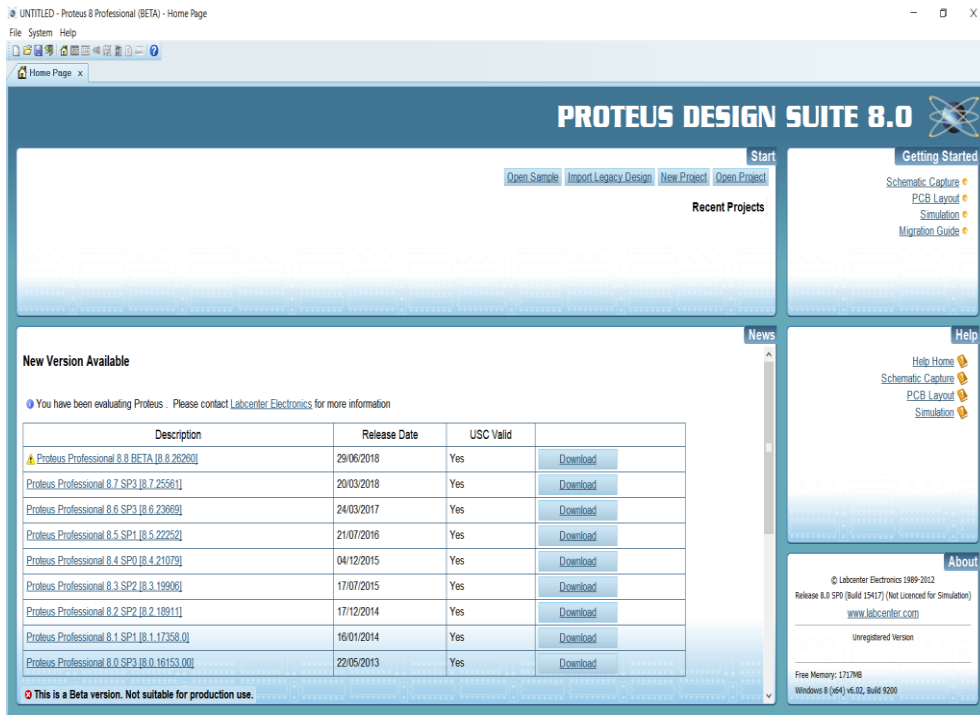


شكل رقم ١٢٨: استمرار عملية التثبيت



شكل رقم ١٢٩: الانتهاء من تثبيت البرنامج

٤١. يمكنك الآن الضغط على زر تشغيل البرنامج كما هو موضح بالشكل السابق والتأكد من اكتمال عملية التثبيت بنجاح. هل تمت عملية التثبيت بنجاح؟ (قم بتسجيل مشاهدتك في خانة المشاهدات).



شكل رقم ١٣٠: برنامج الرسم و المحاكاة

٥١. بالانتهاء من التدريب قم بترتيب موضعك بالمعمل و غلق البرنامج وجهاز الحاسوب و ترك المعمل نظيفاً مرتباً.

المشاهدات

.....

.....

.....

.....

.....



تقييم الأداء

أن يصبح المتدرب قادراً على أن:

م	معايير الأداء	تحقق	
		لا	نعم
١	يطبق إجراءات السلامة المهنية.		
٢	يثبت برنامج الرسم و المحاكاة.		
٣	يرتب مكان العمل ويتركه نظيفاً.		

جدول رقم ٢٩: تقييم المتدرب

توقيع المدرب

الاسم: التوقيع: التاريخ:

الاختبار العملي

في نهاية التدريب العملي يُتاح للمتدرب:

لـ جهاز حاسوب.

لـ نسخة من برنامج لرسم ومحاكاة الدوائر الكهربائية والإلكترونية.

ينبغي أن يكون المتدرب قادراً على أن يقوم بالاتي في زمن ١٥ دقيقة:

لـ تثبيت برنامج الرسم والمحاكاة.

البدء في استخدام برنامج الرسم والمحاكاة

تدريب رقم	٢	عدد الحصص	٣
-----------	---	-----------	---

الأهداف

- يهدف هذا التدريب إلى:
- التعرف على واجهة تطبيق الرسم والمحاكاة.
 - التعرف على الأدوات الأساسية لبرنامج الرسم والمحاكاة.

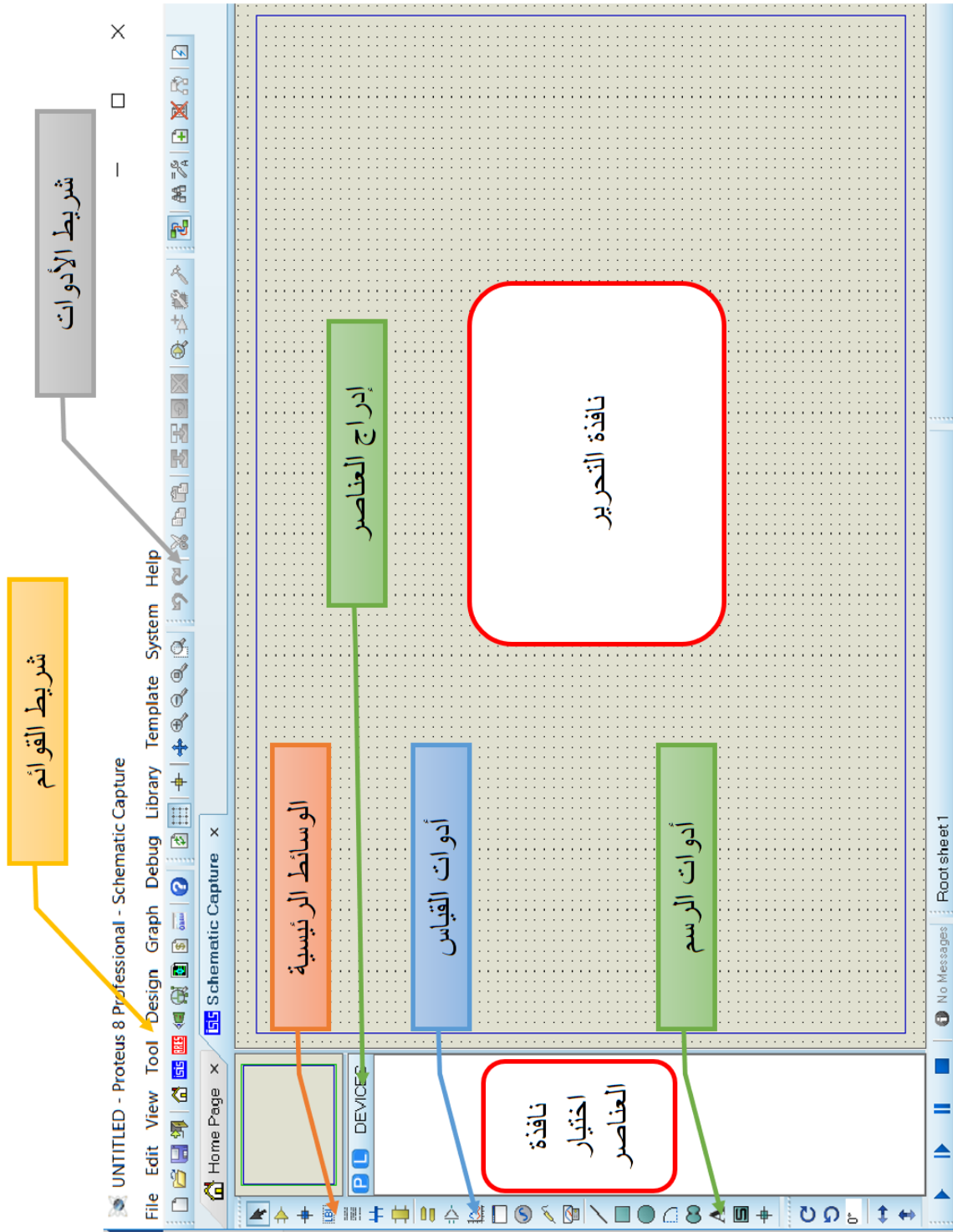
متطلبات التدريب

العدد والأدوات	المواد والخامات
جهاز حاسوب.	لا يوجد
برنامج رسم ومحاكاة الدوائر الكهربائية والإلكترونية (Proteus)	

جدول رقم ٣٠: متطلبات التدريب

المعارف المرتبطة بالتدريب

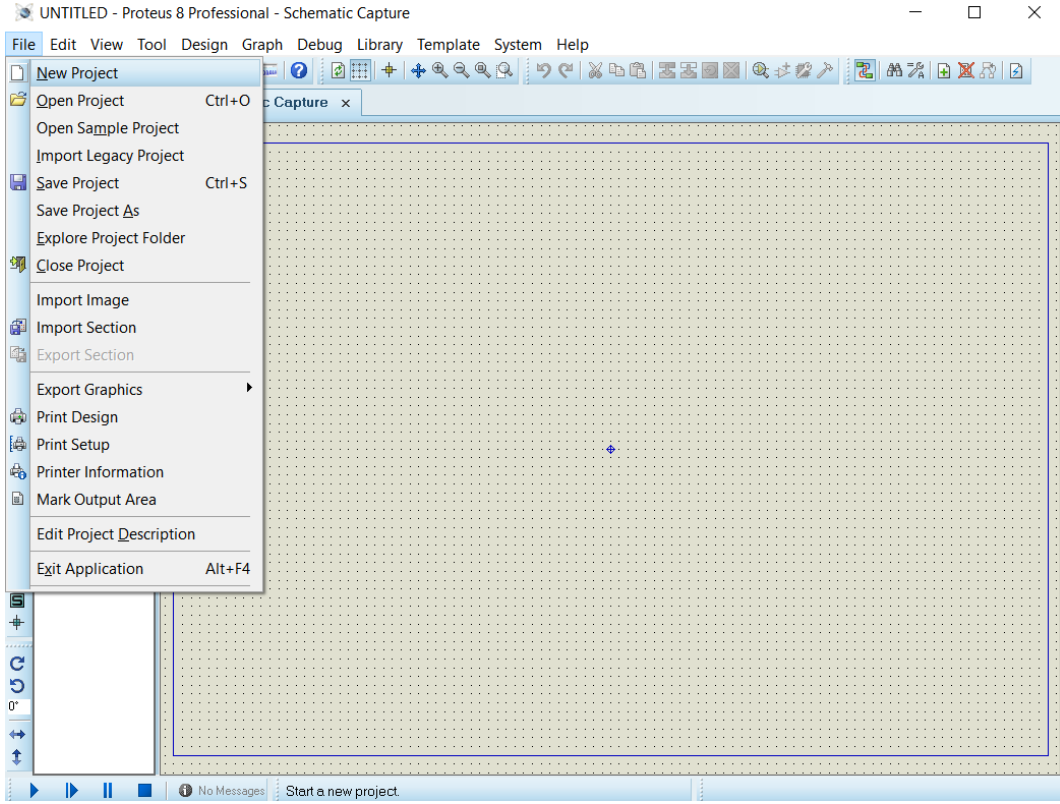
- تتكون واجهة تطبيق الرسم والمحاكاة من ثمانية أجزاء رئيسية كما هو مبين بالشكل التالي:
- شريط القوائم.
 - شريط الأدوات.
 - الوسائط الرئيسية.
 - أدوات القياس.
 - أدوات الرسم.
 - نافذة التحرير.
 - إدراج العناصر.
 - نافذة اختيار العناصر.



شكل رقم ١٣١: واجهة برنامج الرسم والمحاكاة الرئيسية

وفيما يلي أهم ما سوف تستخدمه من القوائم الأساسية:

للم قائمة ملف (File) كما هو موضح بالشكل التالي تتكون القائمة من العديد من الأوامر ولعل الأكثر استخداما سنوضحه لك بالجدول التالي:

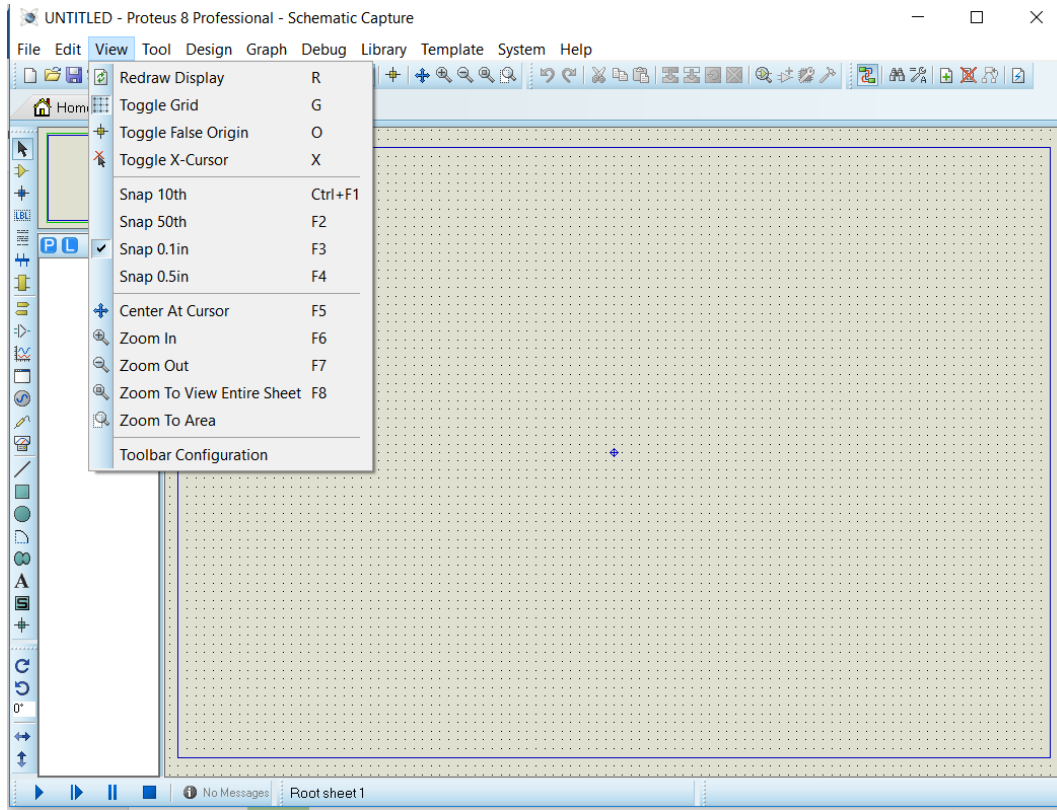


شكل رقم ١٣٢: قائمة ملف

Command	الأمر
New Project	مشروع جديد
Open Project	فتح مشروع تم عمله في السابق
Save Project	حفظ المشروع
Save Project As	حفظ نسخة باسم جديد للمشروع
Close Project	غلق المشروع
Pint Design	طباعة التصميم

جدول رقم ٣١: قائمة ملف

للم قائمة العرض (View) كما هو موضح بالشكل التالي تتكون القائمة من العديد من الأوامر ولعل الأكثر استخداما سنوضحه لك بالجدول التالي:

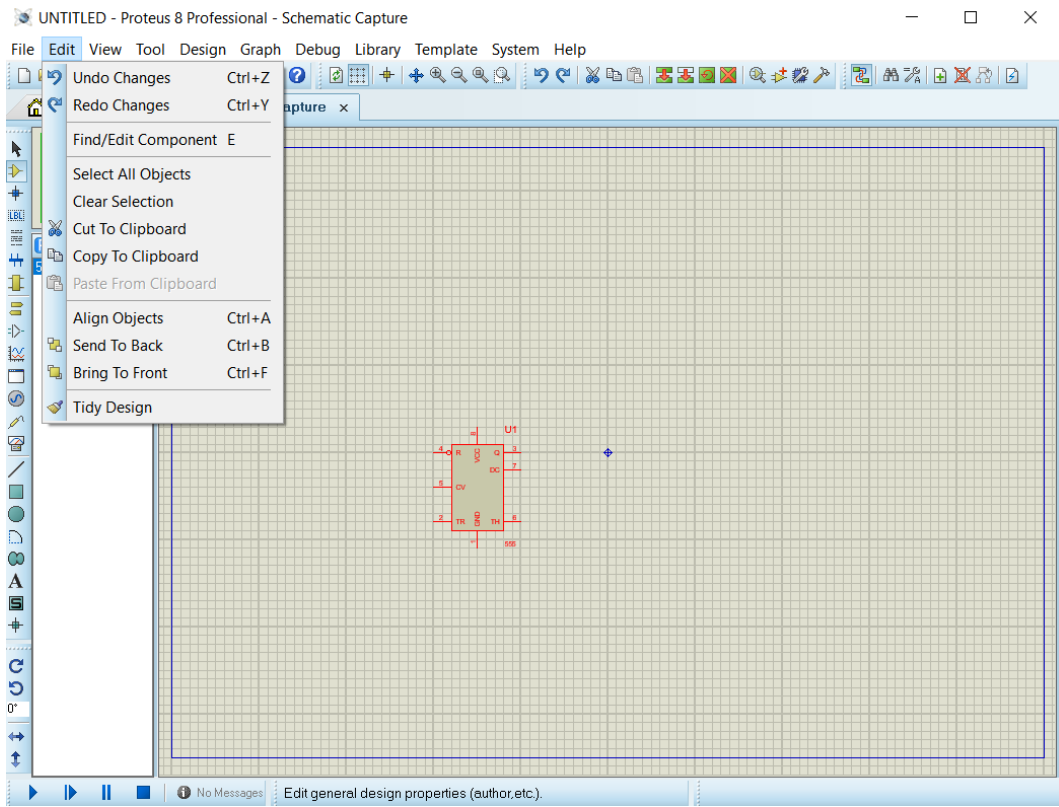


شكل رقم ١٣٣: قائمة العرض (View)

Command	الأمر
Redraw Display	إعادة رسم الشاشة (Refresh)
Toggle Grid	إظهار منطقة التحرير بشكل شبكي
Toggle False Origin	لتعديل مكان نقطة الأصل (الصفير)
Toggle X-Cursor	لإظهار إحداثيات المؤشر
Snap xx	لتعديل المسافة بين نقطة و نقطة تليها على الرسم
Zoom In	تكبير نافذة التحرير
Zoom out	تصغير نافذة التحرير
Zoom To View Entire Sheet	رؤية الرسم كاملاً في صفحة واحدة

جدول رقم ٣٢: قائمة العرض

للمن قائمة التحرير (Edit) كما هو موضح بالشكل التالي تتكون القائمة من العديد من الأوامر ولعل الأكثر استخداماً سنوضحه لك بالجدول التالي:



شكل رقم ١٣٤: قائمة التحرير

Command	الأمر
Undo Changes	التراجع عن الأمر الذي تم تنفيذه خطوة واحدة
Redo Changes	عدم التراجع (إعادة التنفيذ)
Select All Objects	اختيار كل العناصر
Clear Selection	إلغاء الاختيار
Cut To Clipboard	قص جزء من التصميم و الاحتفاظ به في الذاكرة
Copy To Clipboard	نسخ جزء من التصميم و الاحتفاظ به في الذاكرة
Align Objects	محاذاة العناصر
Send To Back	إرسال إلى الخلف (حينما يوجد صور بالرسم)
Bring To Front	إرسال إلى الأمام (حينما يوجد صور بالرسم)

جدول رقم ٢٣: قائمة التحرير

حان الوقت للبدء في معرفة الواجهة الأساسية لبرنامج الرسم والمحاكاة وذلك بإتباع الخطوات التالية.

خطوات تنفيذ التدريب

١. تطبيق إجراءات السلامة والأمان الخاصة بالمعمل.
 ٢. فُتم بتشغيل جهاز الحاسوب.
 ٣. فُتم بفتح برنامج الرسم والمحاكاة (Proteus).
 ٤. فُتم بفتح برنامج رسم الدوائر (ISIS) من شريط الأدوات (Tool Bar) الأيقونة .
 ٥. فُتم بعمل مشروع جديد (New Project) من قائمة ملف (File) أو من شريط الأدوات (Tool Bar).
- الخطوة الأولى لأي تصميم هي جلب المكونات المطلوبة للدائرة، ولجلب المكونات يمكنك استخدام أحد الثلاث طرق الموضحة بالشكل التالي:
- ✎ عن طريق أيقونة (P)  يسار الشاشة كما هو موضح بالشكل.
 - ✎ عن طريق أيقونة المكونات  من قائمة الأدوات.
 - ✎ عن طريق الضغط على الزر الأيمن للفأرة في نافذة التحرير ثم اختر من القائمة المنسدلة (جلب: Place) ثم من القائمة المنبثقة منها (مكونات: Components) وأخيراً من القائمة المنبثقة الأخرى، اختر من مكتبة المكونات (From Library) كما هو موضح بالشكل التالي.



شكل رقم ١٣٥: طرق جلب المكونات للتصميم

باستخدام أي طريقة من الثلاث طرق سوف تكون النتيجة واحدة وهي فتح نافذة اختيار المكونات من مكتبات المكونات المختلفة كما هو موضح بالشكل التالي.:

رمز العنصر

شكل العنصر في الدائرة المطبوعة

نتائج البحث

كلمة البحث عن العنصر المطلوب

الفئة الرئيسية

الفئة الفرعية

555 Preview

Schematic Model [555.MDF]

PCB Preview

555

Keywords: 555

Match Whole Words?

Show only parts with models?

Category: [All Categories]

Capacitors

CMOS 4000 series

Diodes

Microprocessor ICs

Operational Amplifiers

Switching Devices

Transistors

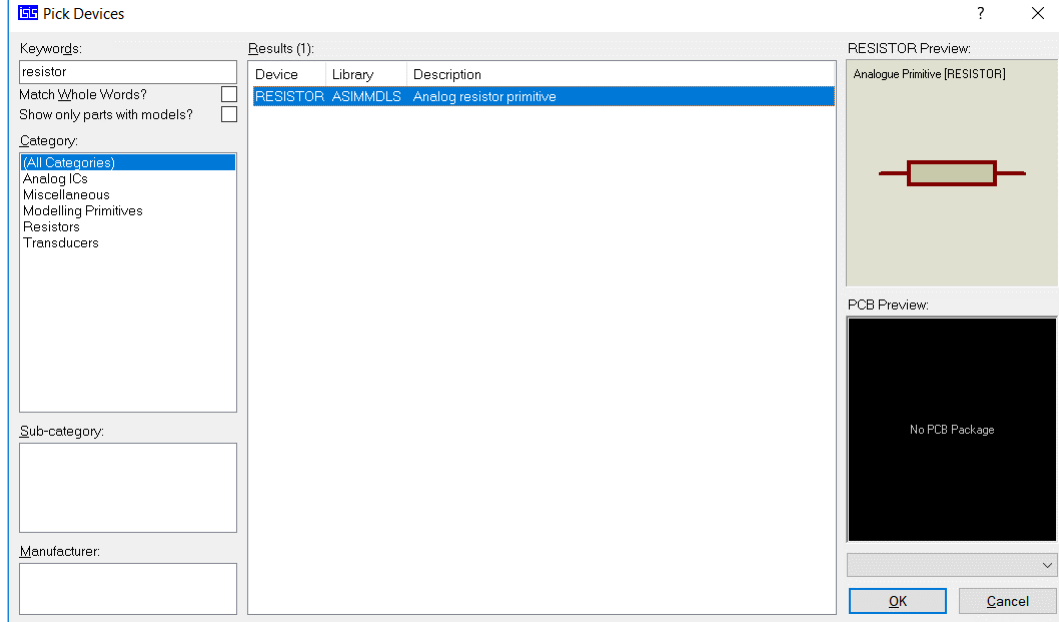
Sub-category:

Manufacturer:

Device	Library	Stock Code	Description
080554560JAT2A	CAPIC7351	Digilkey 478-1313-2-ND	CAP CERM 56pF 5
080554561JAT2A	CAPIC7351	Digilkey 478-1325-1-ND	CAP CERM 5600pF
080554566CAT2A	CAPIC7351	Digilkey 478-1301-2-ND	CAP CERM 5.6pF 5
08055C561KAT2A	CAPIC7351	Digilkey 478-1368-2-ND	CAP CERM 5600pF
08055C562KAT2A	CAPIC7351	Digilkey 478-1380-2-ND	CAP CERM 5600pF
08055C563KAT2A	CAPIC7351	Digilkey 478-1392-1-ND	CAP CERM .056uF
12065C823KAT2A	CAPIC7351	Digilkey 478-1555-1-ND	CAP CERM .082uF
2N5550	FAIRCHILD		Silicon NPN Low P
2N5551	BIPOLAR		Silicon NPN Low P
2N5551	FAIRCHILD		Silicon NPN Low P
2N5556	FAIRCHILD		N-Channel JFET (3
2N5557	FAIRCHILD		N-Channel JFET (3
2N5558	FAIRCHILD		N-Channel JFET (3
4655	CMOS		Dual 1-To-4 Line D
4655 IEC	CMOS		Dual 1-To-4 Line D
555	ANALOG		Timer/Oscillator
7555	ANALOG		CMOS Timer/Oscil
AVX0803NPO33P	CAPACTORS	Farnell 498-555	33pF 50V nickel br
B46197A4156K309	CAPIC7351	Digilkey 495-1555-2-ND	CAP TANT 15uF 2l
BZX65C51RL	ZENERM		51V Zener Diode
BZX65C56RL	ZENERM		56V Zener Diode
BZX65C5V1	ZENERM		5.1V Zener Diode
BZX65C5V1RL	ZENERM		5.1V Zener Diode
BZX65C5V6	ZENERF		5.6V Zener Diode
BZX65C5V6RL	ZENERM		5.6V Zener Diode

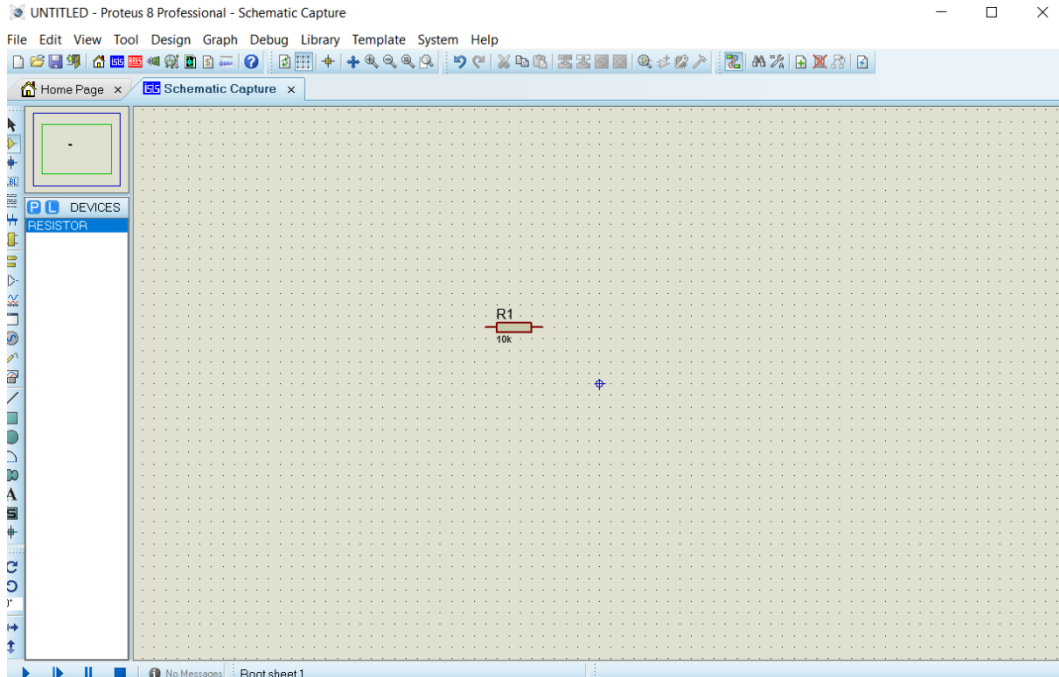
شكل رقم ١٣٦: البحث عن العناصر

قم بوضع اسم العنصر (باللغة بالإنجليزية) في خانة البحث عن العنصر المطلوب أعلى يسار النافذة كما هو موضح بالشكل السابق وسوف يظهر لك مجموعة من النتائج قم باختيار الأنسب لتصميمك. كمثال: أكتب في خانة البحث (Resistor) للبحث عن المقاومة الكهربائية، وسوف تكون النتيجة كما هو مبين بالشكل التالي.



شكل رقم ١٣٧: اختيار أحد العناصر

بالضغط على زر الموافقة (OK) سوف يتم وضع العنصر الذي اخترته في نافذة التحرير عن طريق الضغط بالمؤشر في المكان المرغوب وضع العنصر فيه بالنافذة كما هو مبين بالشكل التالي.



شكل رقم ١٣٨: وضع عنصر في نافذة التحرير

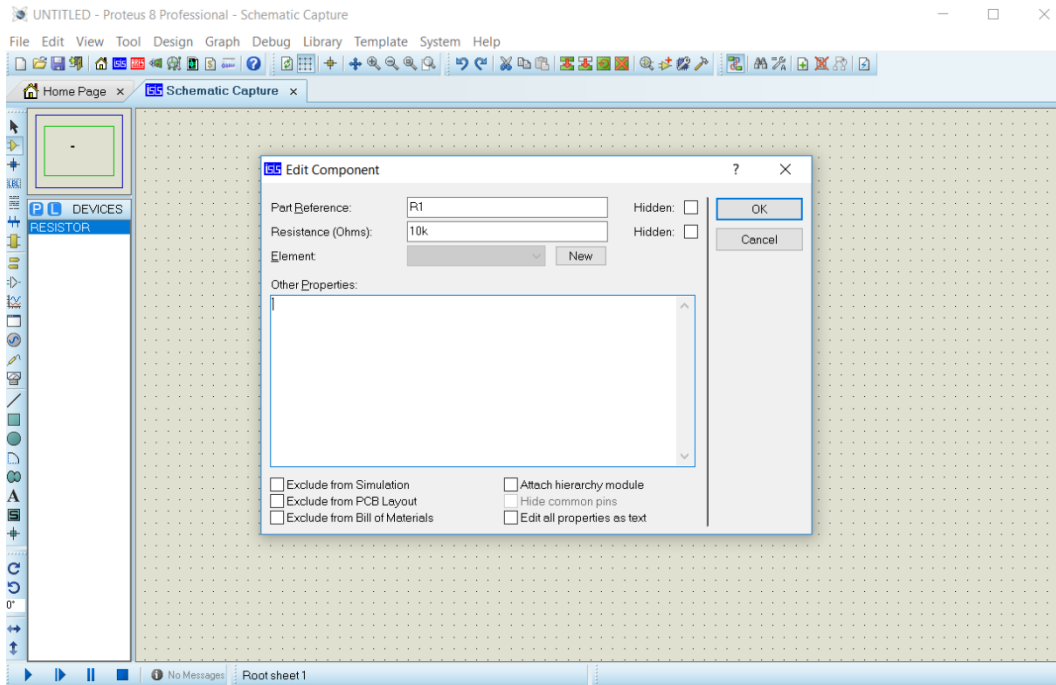
لاحظ أنه يمكنك وضع نفس العنصر أكثر من مرة عن طريق الضغط بالموشر في مكان آخر بنافذة التحرير وسوف يعطيه البرنامج الترقيم التالي مباشرة (كمثال: R2-R3).



يمكنك حذف مكون قمت بوضعه في نافذة التحرير، بتحديد المكون ثم الضغط على زر الحذف (Delete) في لوحة المفاتيح.



لتغيير خواص العنصر الذي قمت بجلبه، قم بالنقر عليه مرتين بالزر الأيسر للفأرة وسيظهر لك نافذة خواص العنصر، يمكنك تغيير اسمه أو قيمته كما هو موضح بالشكل التالي.

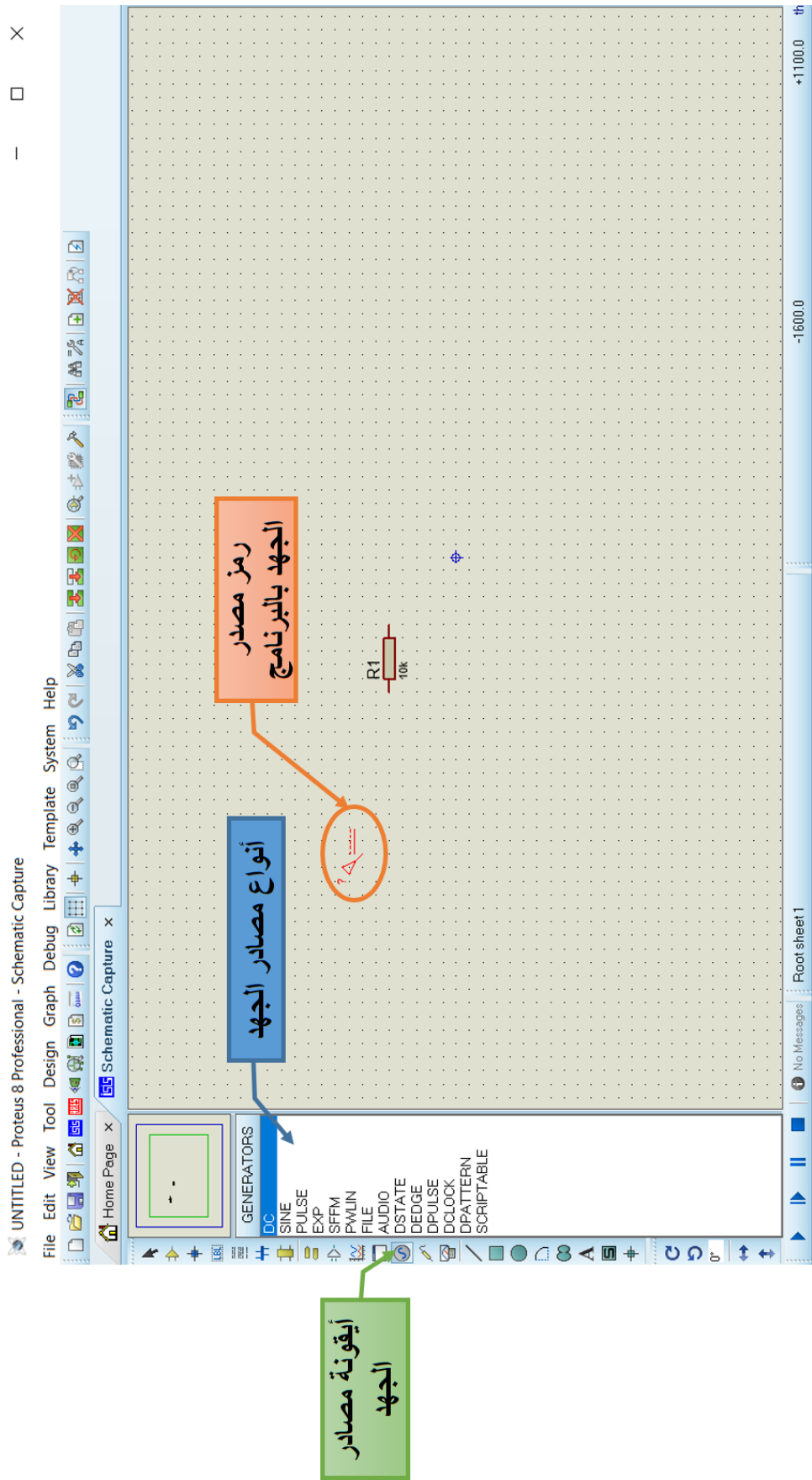


شكل رقم ١٣٩: نافذة خواص العنصر

٦. قُم بوضع مصدر الجهد المطلوب حسب الدائرة، ولوضع مصدر الجهد اتبع التالي:

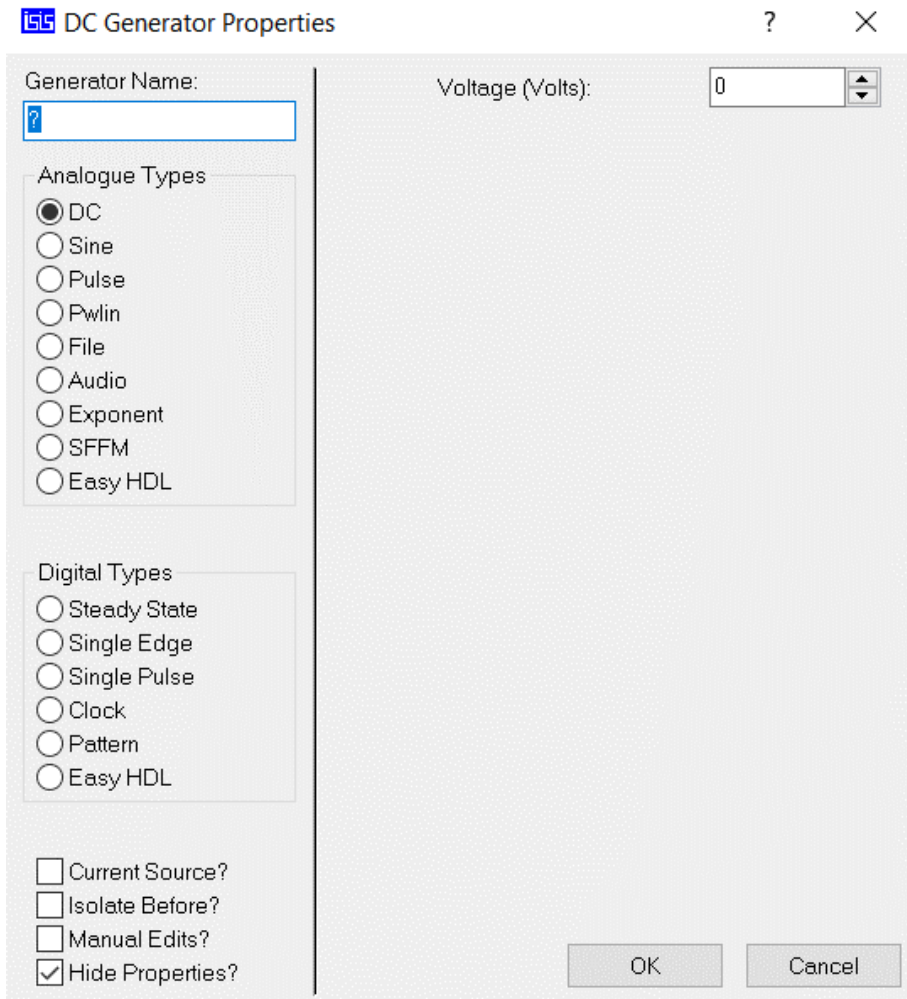
- أ. قم بالضغط على أيقونة مصادر الجهد جهة اليسار كما هو موضح بالشكل.
- ب. سوف يظهر لك مجموعة من مصادر الجهد الأساسية في قائمة يمين الأيقونة كما هو مبين أيضا بالشكل التالي، أهم الأنواع التي سوف تستخدمها هي:

- مصدر جهد مستمر (DC).
- مصدر جهد متردد (Sine).
- مولد نبضات (Pulse).



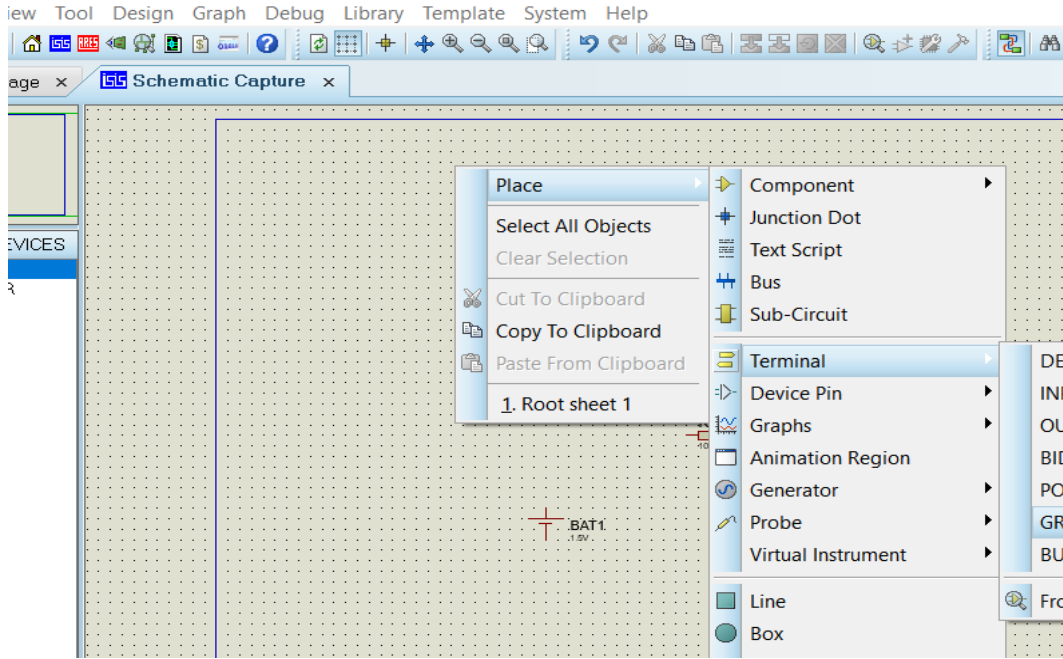
شكل رقم ١٤٠: جلب مصدر جهد

اختر أي منها ثم قم بوضعه في نافذة التحرير، يمكنك الآن تعديل قيمة الجهد، التردد، حسب التصميم المطلوب، بالضغط على مصدر الجهد مرتين بالزر الأيسر للفأرة حيث يظهر لك خواص مصدر الجهد كما هو موضح بالشكل التالي.



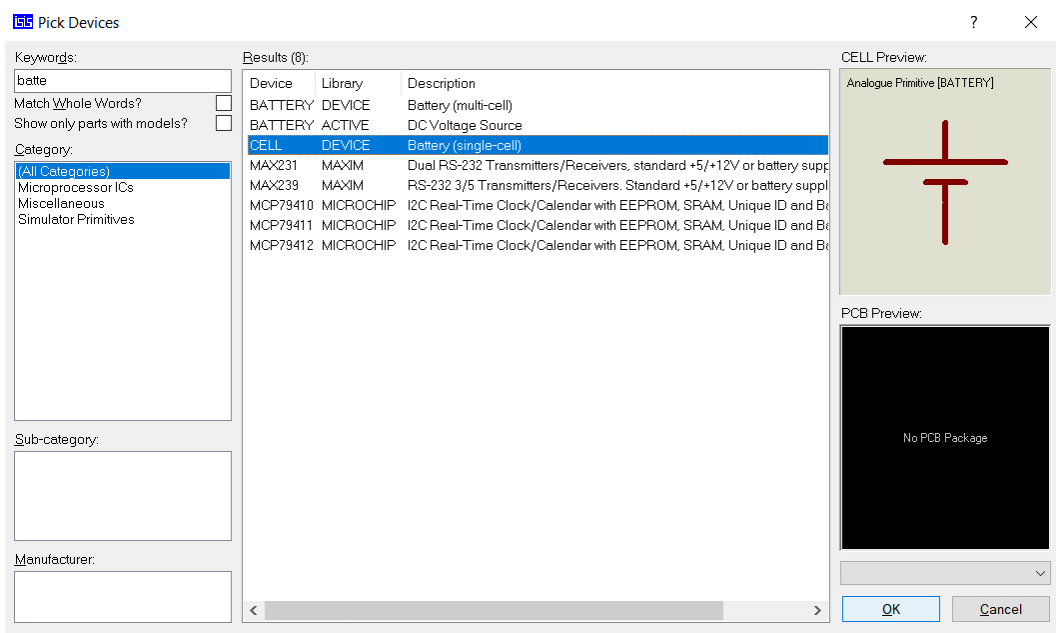
شكل رقم ١٤١: خواص مصدر الجهد

في حالة استخدام مصدر للجهد من النوع السابق ينبغي علينا وضع طرف للأرضي بالدائرة منفصل عن طريق الضغط بالزر الأيمن للفأرة على نافذة التحرير، ثم اختيار (Place) ومن القائمة المنسدلة نختار (طرف: Terminal) وأخيراً نختار من القائمة المنبثقة (Ground) كما هو موضح بالشكل التالي.



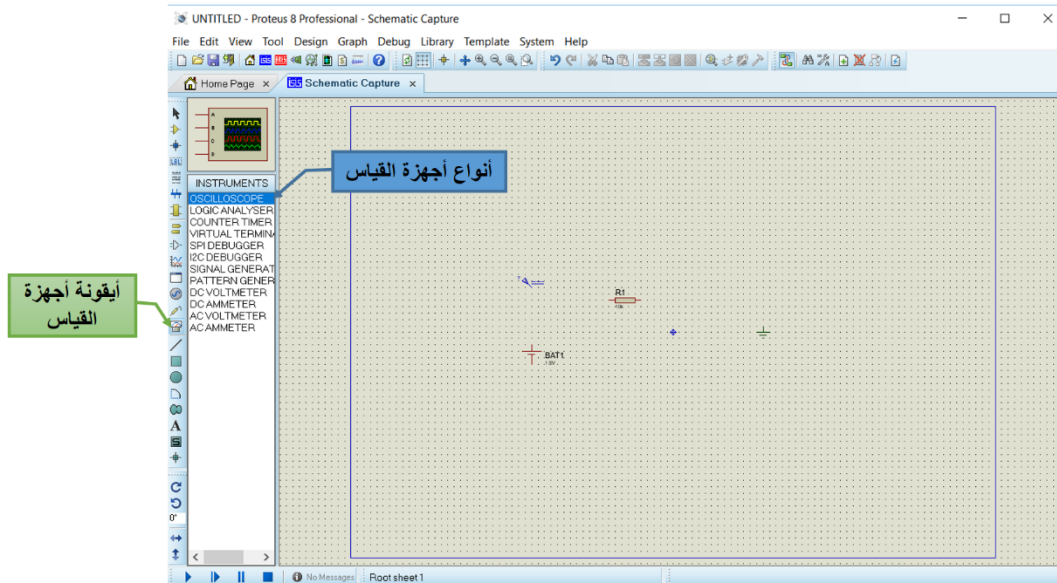
شكل رقم ١٤٢: وضع أرضي للدائرة

يمكنك أيضاً استخدام بطارية كمصدر للجهد المستمر بالبحث عنها في المكونات كما هو موضح بالشكل التالي، ولكن في هذه الحالة لن تحتاج إلى طرف أرضي لأن الطرف السالب بالبطارية يمثل الطرف الأرضي.



شكل رقم ١٤٣: استخدام بطارية كمصدر للجهد المستمر

٧. قم بوضع أجهزة القياس المطلوبة، ولوضع أجهزة القياس قم بالضغط على الأيقونة الخاصة بأجهزة القياس يسار الشاشة، سوف يظهر لك قائمة بأنواع أجهزة القياس، قم باختيار الجهاز المطلوب ثم قم بوضعه في نافذة التحرير، والجدول التالي يوضح أهم أنواع أجهزة القياس المستخدمة.

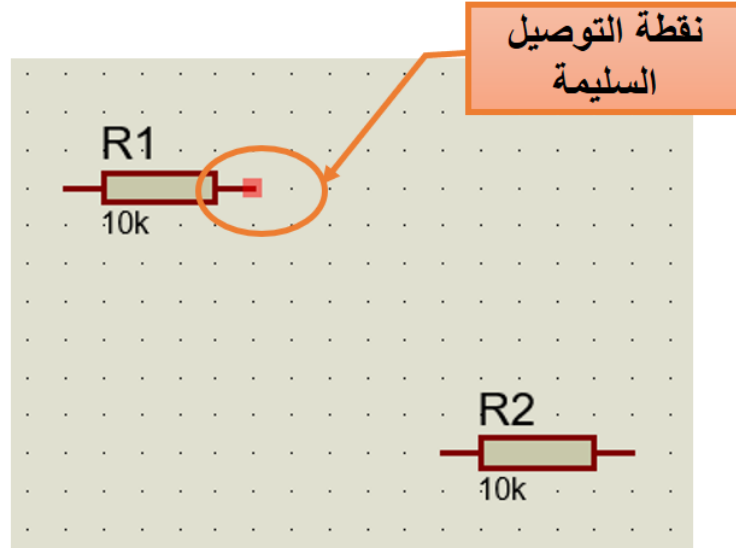


شكل رقم ١٤٤: وضع أجهزة القياس

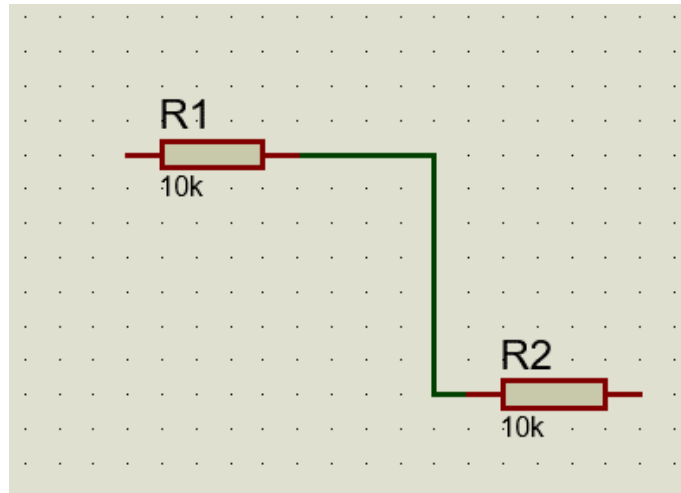
Icon	Measurement Device	جهاز القياس
	Oscilloscope	جهاز راسم الموجات
	DC Ammeter	أميتر - جهاز قياس شدة التيار المستمر
	DC Voltmeter	فولتميتر - جهاز قياس الجهد المستمر
	AC Ammeter	أميتر - جهاز قياس شدة التيار المتردد
	AC Voltmeter	فولتميتر - جهاز قياس الجهد المتردد

جدول رقم ٣٤: أهم أنواع أجهزة القياس

٨. حان الوقت الآن لتوصيل الدائرة الكهربائية، ولتنفيذ هذه الخطوة ما عليك إلا الاقتراب بالمؤشر لأحد أطراف العنصر المراد توصيله، وسوف يظهر لك نقطة مربعة كما بالشكل التالي، قم بالضغط عليها ليظهر لك سلك التوصيل، اسحب ذلك السلك بالمؤشر حتى الطرف الآخر بالعنصر التالي لخريطة التوصيل ثم قم بالضغط عليه بعد ظهور النقطة المربعة أيضاً كما بالشكلين التاليين.




شكل رقم ١٤٥: بدء التوصيل



شكل رقم ١٤٦: الإنتهاء من توصيل نقطتين

يمكنك عمل دوران للعناصر الموضوعه بنافذة التحرير (بتحديدها) بالضغط عليها ثم

الضغط على أيقونة الدوران () يسار الشاشة.



٩. لتشغيل المحاكاة وأخذ النتائج والقراءات ينبغي عليك الضغط على زر التشغيل أسفل يسار الشاشة



١٠. بالانتهاء من التدریب قم بترتيب موضعك بالمعمل وغلّق البرنامج وجهاز الحاسوب وترك المعمل نظيفاً مرتباً.

المشاهدات

.....

.....

.....

.....

.....



تقييم الأداء

أن يصبح المتدرب قادراً على أن:

ملاحظات	تحقق		م	معايير الأداء
	لا	نعم		
			١	يطبق إجراءات السلامة المهنية.
			٢	يُشغل برنامج الرسم والمحاكاة بشكل سليم ويقوم بعمل مشروع جديد.
			٣	يجلب المكونات من المكتبات الإلكترونية بالبرنامج.
			٤	يوصل الدائرة الكهربائية.
			٥	يضبط مصدر الجهد ببرنامج الرسم والمحاكاة.
			٦	يضع أجهزة القياس الافتراضية.
			٧	يرتب مكان العمل ويتركه نظيفاً.

جدول رقم ٣٥: تقييم المتدرب

توقيع المدرب

الاسم: التوقيع: التاريخ:

الاختبار العملي

في نهاية التدريب العملي يُتاح للمتدرب:

✎ جهاز حاسوب مُعدّ عليّة سابقاً برنامج لرسم ومحاكاة الدوائر الكهربائية والإلكترونية.

✎ ينبغي أن يكون المتدرب قادراً على أن يقوم بالآتي في زمن ١٥ دقيقة:

✎ جلب ٣ مكونات مقاومة ومكثف وملف.

✎ وضع مصدر للجهد الثابت قيمته ١٠ فولت.

✎ وضع جهاز قياس شدة التيار.

✎ التوصيل التوالي بينهم.

الجزء الثاني: دوائر التيار المستمر DC Circuits

قانون أوم

١	عدد الحصص	٣	تدريب رقم
---	-----------	---	-----------

الأهداف

رسم ومحاكاة دائرة كهربائية بسيطة من أجل استنتاج العلاقة بين شدة التيار الكهربائي والجهد في الدائرة الكهربائية وتحقيق قانون أوم عن طريق المحاكاة.

متطلبات التدريب

المواد والخامات	العدد والأدوات
لا يوجد	جهاز حاسوب. برنامج رسم ومحاكاة الدوائر الكهربائية والإلكترونية (Proteus)

جدول رقم ٣٦: متطلبات التدريب

المعارف المرتبطة بالتدريب

ينص قانون أوم على أن فرق الجهد الكهربائي بين طرفي ناقل معدني (المقاومة) يتناسب طردياً مع شدة التيار الكهربائي المار فيه، ويمكن صياغة قانون أوم كما في المعادلة التالية:

$$V = I.R$$

حيث أن:

- ⚡ V : فرق الجهد الكهربائي بين طرفي الناقل المعدني (المقاومة) ويقاس بوحدة تسمى بالفولت (V).
- ⚡ I : هو شدة التيار الكهربائي المار في الناقل ويقاس بوحدة تسمى بالأمبير (A).
- ⚡ R : وتمثل المقاومة الناقل للتيار وتقاس بوحدة تسمى بالأوم (Ω).

خطوات تنفيذ التدريب

١. تطبيق إجراءات السلامة والأمان الخاصة بالمعمل.
٢. فم بتشغيل جهاز الحاسوب.
٣. فم بفتح برنامج الرسم والمحاكاة (Proteus).
٤. فم بفتح برنامج رسم الدوائر (ISIS) من شريط الأدوات (Tool Bar).
٥. فم بعمل مشروع جديد (New Project) من قائمة ملف (File) أو من شريط الأدوات (Tool Bar).

٦. فم باختيار ووضع المكونات حسب الدائرة الموضحة بالشكل التالي، الجدول التالي يوضح المكونات المطلوبة حتى يمكنك البحث عنها بمكتبة المكونات أو أجهزة القياس:

Components	المكونات المطلوبة
Resistor	مقاومة
Battery	بطارية
DC Ammeter	جهاز قياس شدة التيار
DC Voltmeter	جهاز قياس الجهد

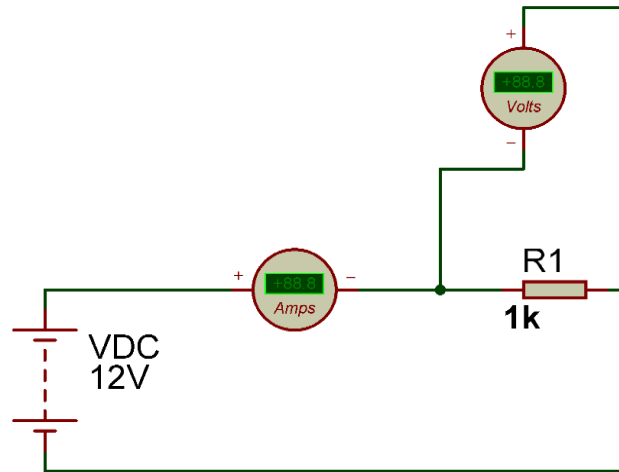
جدول رقم ٣٧: المكونات الأساسية للدائرة

٧. فم بوضع أجهزة القياس المطلوبة حسب الدائرة والمراد قياسه بجدول النتائج مع مراعاة طريقة توصيل كل جهاز قياس.

٨. فم بتوصيل الدائرة الكهربائية بدقة.

٩. فم بضبط مصدر الجهد بقيمة (12 Volts).

١٠. فم بتشغيل نظام المحاكاة.



شكل رقم ١٤٧: تطبيق قانون أوم

١١. فم بقياس جهد المقاومة وشدة التيار المار في الدائرة ثم قم بتسجيلهم في الخانات المخصصة لذلك في جدول النتائج.

١٢. فم بحساب قيمة التيار المار في الدائرة ثم قم بتسجيله في الخانة المخصصة لذلك في جدول النتائج.

١٣. أعد الخطوات من ١١ إلى ١٢ ولكن بتغيير قيمة المقاومات في الدائرة (5 kΩ, 10 kΩ).

١٤. بالانتهاء من التدريب قم بترتيب موضعك بالمعمل وغلق البرنامج وجهاز الحاسوب وترك المعمل نظيفاً مرتباً.

تسجيل النتائج

قيمة حساب التيار حسب قانون أوم	قيمة شدة التيار المُقاس المار في الدائرة بالأمبير (A)	قيمة الجهد المُقاس على المقاومة بالفولت (V)	قيمة المقاومة المستخدمة بالأوم (Ω)
			1 k Ω
			5 k Ω
			10 k Ω

جدول رقم ٣٨: نتائج التدريب

الملاحظات

.....

.....

.....

.....

.....



تقييم الأداء

أن يصبح المتدرب قادراً على أن:

م	معيار الأداء	تحقق		مشاهدات
		نعم	لا	
١	يطبق إجراءات السلامة المهنية.			
٢	يُشغل برنامج الرسم والمحاكاة بشكل سليم ويقوم بعمل مشروع جديد.			
٣	يجلب المكونات السليمة حسب الدائرة من المكتبات الإلكترونية بالبرنامج.			
٤	يوصل الدائرة الكهربائية.			
٥	يضبط مصدر الجهد ببرنامج الرسم والمحاكاة.			
٦	يوصل أجهزة القياس الافتراضية توصيلاً سليماً ويأخذ منها القراءات.			
٧	يستنتج العلاقة بين الجهد وشدة التيار عن طريق قياسات برنامج الرسم والمحاكاة.			
٨	يرتب مكان العمل ويتركه نظيفاً.			

جدول رقم ٣٩: تقييم المتدرب

توقيع المدرب

الاسم: التوقيع: التاريخ:

الاختبار العملي

في نهاية التدريب العملي يُتاح للمتدرب:

- للجهاز حاسوب مُعد عليه سابقاً برنامج لرسم ومحاكاة الدوائر الكهربائية والإلكترونية.
- ينبغي أن يكون المتدرب قادراً على أن يقوم بالاتي في زمن ١٥ دقيقة:
- توصيل الدائرة كما في التدريب ولكن بمقاومتين توالي.
- قياس قيمة جهد كل مقاومة.
- قياس قيمة شدة التيار.

قانون كيرشوف للتيار

٢	عدد الحصص	٤	تدريب رقم
---	-----------	---	-----------

الأهداف

أن يستنتج المتدرب عن طريق المحاكاة أن شدة التيارات الداخلة في عقدة كهربائية (Node) يساوي شدة التيارات الخارجة من نفس العقدة وهو ما يسمى قانون كيرشوف للتيار.

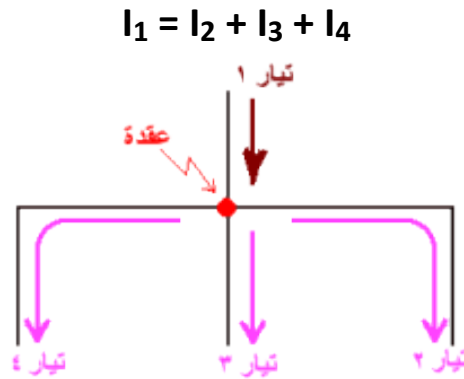
متطلبات التدريب

العدد والأدوات	المواد والخامات
جهاز حاسوب.	لا يوجد
برنامج رسم ومحاكاة الدوائر الكهربائية و الإلكترونية (Proteus)	

جدول رقم ٤٠: متطلبات التدريب

المعارف المرتبطة بالتدريب

ينص قانون كيرشوف للتيار على أن المجموع الجبري للتيارات القادمة إلى عقدة معينة (Node) يساوي مجموع التيارات الخارجة من نفس العقدة، يمكن توضيح القانون بالمثال التالي:



شكل رقم ١٤٨: قانون كيرشوف للتيار

حيث أن:

I : هو شدة التيار الكهربائي المار في الناقل ويقاس بوحدة تسمى بالأمبير (A).

خطوات تنفيذ التدريب

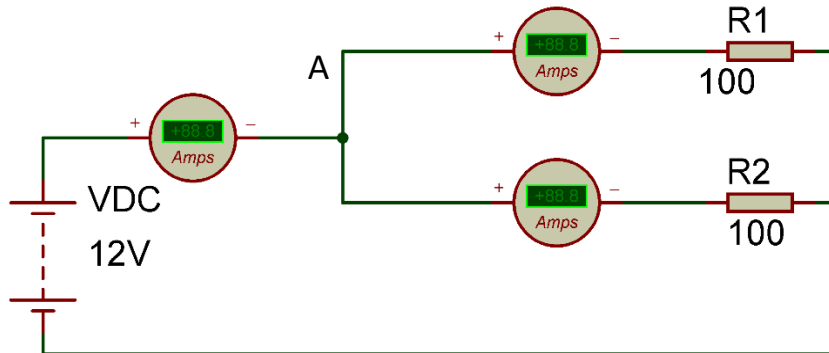
١. تطبيق إجراءات السلامة والأمان الخاصة بالمعمل.
٢. فم بتشغيل جهاز الحاسوب.

٣. فُم بفتح برنامج الرسم والمحاكاة (Proteus).
٤. فُم بفتح برنامج رسم الدوائر (ISIS) من شريط الأدوات (Tool Bar).
٥. فُم بعمل مشروع جديد (New Project) من قائمة ملف (File) أو من شريط الأدوات (Tool Bar).
٦. فُم باختيار ووضع المكونات حسب الدائرة الموضحة بالشكل التالي، الجدول التالي يوضح المكونات المطلوبة حتى يمكنك البحث عنها بمكتبة المكونات أو أجهزة القياس:

المكونات المطلوبة	Components
مقاومة	Resistor
بطارية	Battery
جهاز قياس شدة التيار	DC Ammeter
جهاز قياس الجهد	DC Voltmeter

جدول رقم ٤١: المكونات الأساسية للدائرة

٧. فُم بوضع أجهزة القياس المطلوبة حسب الدائرة والمراد قياسه بجدول النتائج مع مراعاة طريقة توصيل كل جهاز قياس.
٨. فُم بتوصيل الدائرة الكهربائية بدقة.
٩. قم بضبط مصدر الجهد بقيمة (12 Volts).
١٠. فُم بتشغيل نظام المحاكاة.



شكل رقم ١٤٩: تطبيق قانون كيرشوف للتيار

١١. قم بقياس تيار المصدر (Is) ثم قم بتسجيله في الخانة المخصصة لذلك في جدول النتائج.
١٢. قم بقياس التيار المار في المقاومة R1 (I1) ثم قم بتسجيله في الخانة المخصصة لذلك في جدول النتائج.
١٣. قم بقياس التيار المار في المقاومة R2 (I2) ثم قم بتسجيله في الخانة المخصصة لذلك في جدول النتائج.

١٤. قم بحساب مجموع التيارات الخارجة من العقدة (A) ثم قم بتسجيله في الخانة المخصصة لذلك في جدول النتائج.

١٥. أعد الخطوات من ١١ إلى ١٤ ولكن باستخدام مقاومات حسب الجدول التالي:

حالة رقم	R1	R2
١	100 Ω	100 Ω
٢	200 Ω	100 Ω
٣	100 Ω	1 k Ω

جدول رقم ٤٢: حالات التدريب

١٦. ما هي علاقة بين مجموع التيارات I_1, I_2 وقيمة تيار المصدر؟ (أكتب العلاقة في خانة المشاهدات).

١٧. بالانتهاء من التدريب قم بترتيب موضعك بالمعمل وعلق البرنامج وجهاز الحاسوب وترك المعمل نظيفاً مرتباً.

تسجيل النتائج

الحالة	قيمة شدة تيار المصدر بالأمبير (A)	قيمة شدة التيار المُقاس المار في فرع المقاومة R1 بالأمبير (A)	قيمة شدة التيار المُقاس المار في فرع المقاومة R2 بالأمبير (A)	قيمة مجموع التيارين I_1, I_2
1				
2				
3				

جدول رقم ٤٣: نتائج التدريب

المشاهدات

.....

.....

.....

.....

.....



تقييم الأداء

أن يصبح المتدرب قادراً على أن:

م	معيار الأداء	تحقق		مشاهدات
		نعم	لا	
١	يطبق إجراءات السلامة المهنية.			
٢	يُشغل برنامج الرسم و المحاكاة بشكل سليم و يقوم بعمل مشروع جديد.			
٣	يجلب المكونات السليمة حسب الدائرة من المكتبات الإلكترونية بالبرنامج.			
٤	يوصل الدائرة الكهربائية.			
٥	يضبط مصدر الجهد ببرنامج الرسم والمحاكاة.			
٦	يوصل أجهزة القياس الافتراضية توصيلاً سليماً ويأخذ منها القراءات.			
٧	يستنتج العلاقة بين شدة التيارات الداخلة في عقدة ما وشدة التيارات الخارجة من نفس العقدة.			
٨	يرتب مكان العمل ويتركه نظيفاً.			

جدول رقم ٤٤ : تقييم المتدرب

توقيع المدرب

الاسم: التوقيع: التاريخ:

الاختبار العملي

في نهاية التدريب العملي يُتاح للمتدرب:

➤ جهاز حاسوب مُعد عليه سابقاً برنامج لرسم ومحاكاة الدوائر الكهربائية والإلكترونية.

ينبغي أن يكون المتدرب قادراً على أن يقوم بالآتي في زمن ١٥ دقيقة:

➤ توصيل الدائرة كما في التدريب ولكن باستخدام ٤ مقاومات (فروع) توازي (حدد قيم المقاومات كما تشاء).

➤ تحقيق قانون كيرشوف لتيار.

قانون كيرشوف للجهد

٢	عدد الحصص	٥	تدريب رقم
---	-----------	---	-----------

الأهداف

أن يستنتج المتدرب عن طريق المحاكاة قانون كيرشوف للجهد.

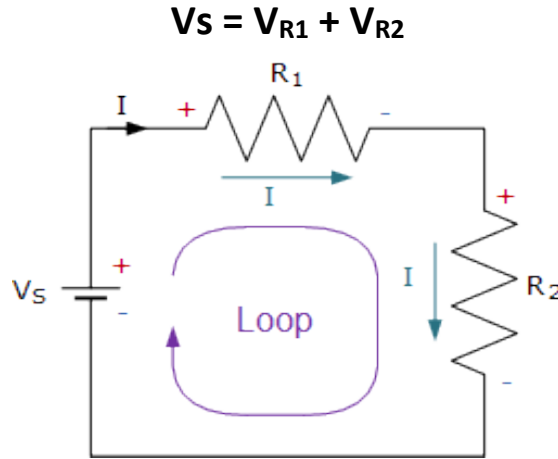
متطلبات التدريب

العدد والأدوات	المواد والخامات
جهاز حاسوب.	لا يوجد
برنامج رسم و محاكاة الدوائر الكهربائية و الإلكترونية (Proteus)	

جدول رقم ٤٥: متطلبات التدريب

المعارف المرتبطة بالتدريب

ينص قانون كيرشوف للجهد على أن مجموع قوى الدفع الكهربائية (جهد المصدر) تساوي مجموع الجهود المفقودة في مسار دائرة الربط (Loop)، يمكن توضيح القانون بالمثال التالي:



شكل رقم ١٥٠: قانون كيرشوف للجهد

خطوات تنفيذ التدريب

١. تطبيق إجراءات السلامة والأمان الخاصة بالمعمل.
٢. فُتم بتشغيل جهاز الحاسوب.
٣. فُتم بفتح برنامج الرسم والمحاكاة (Proteus).
٤. فُتم بفتح برنامج رسم الدوائر (ISIS) من شريط الأدوات (Tool Bar).

٥. قم بعمل مشروع جديد (New Project) من قائمة ملف (File) أو من شريط الأدوات (Tool Bar).

٦. قم باختيار ووضع المكونات حسب الدائرة الموضحة بالشكل التالي، الجدول التالي يوضح المكونات المطلوبة حتى يمكنك البحث عنها بمكتبة المكونات أو أجهزة القياس:

Components	المكونات المطلوبة
Resistor	مقاومة
Battery	بطارية
DC Ammeter	جهاز قياس شدة التيار
DC Voltmeter	جهاز قياس الجهد

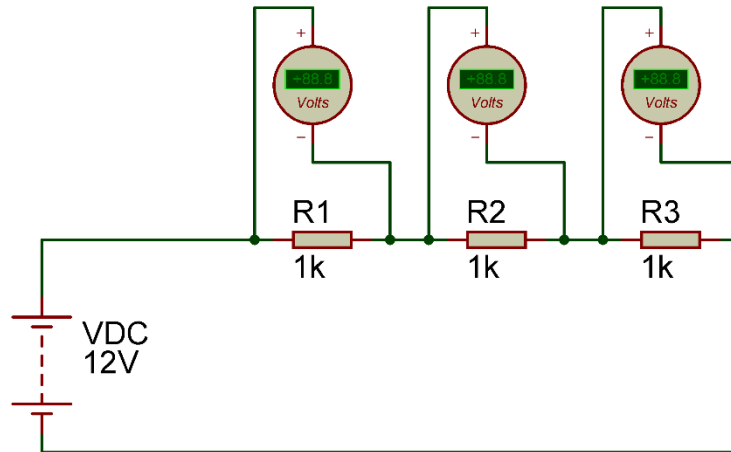
جدول رقم ٤٦: المكونات الأساسية للدائرة

٧. قم بوضع أجهزة القياس المطلوبة حسب الدائرة والمراد قياسه بجدول النتائج مع مراعاة طريقة توصيل كل جهاز قياس.

٨. قم بتوصيل الدائرة الكهربائية بدقة.

٩. قم بضبط مصدر الجهد بقيمة (12 Volts).

١٠. قم بتشغيل نظام المحاكاة.



شكل رقم ١٥١: تطبيق قانون كيرشوف للجهد

١١. قم بقياس جهد كل مقاومة على حدة ثم قم بتسجيله في الخانة المخصصة لذلك في جدول النتائج.

١٢. قم بحساب مجموع الجهود للمقاومات في الدائرة السابقة ثم قم بتسجيله في الخانة المخصصة لذلك في جدول النتائج.

١٣. أعد الخطوات من ١١ إلى ١٢ ولكن باستخدام مقاومات مختلفة حسب الجدول التالي:

الحالة	R1	R2	R3
١	1 K Ω	1 K Ω	1 K Ω
٢	1 K Ω	5 K Ω	10 K Ω
٣	5 K Ω	5 K Ω	10 K Ω

جدول رقم ٤٧: حالات التدريب

١٤. ما هي علاقة بين مجموع الجهود في الدائرة وجهد المصدر؟ (أكتب العلاقة في خانة المشاهدات).
١٥. بالإنهاء من التدريب قم بترتيب موضعك بالمعمل وغلّق البرنامج وجهاز الحاسوب وترك المعمل نظيفاً مرتباً.

تسجيل النتائج

الحالة	قيمة الجهد على المقاومة R1	قيمة الجهد على المقاومة R2	قيمة الجهد على المقاومة R3	قيمة مجموع الجهود على R1, R2, R3
1				
2				
3				

جدول رقم ٤٨: نتائج التدريب

المشاهدات



تقييم الأداء

أن يصبح المتدرب قادراً على أن:

م	معيار الأداء	تحقق		مشاهدات
		نعم	لا	
١	يطبق إجراءات السلامة المهنية.			
٢	يُشغل برنامج الرسم والمحاكاة بشكل سليم ويقوم بعمل مشروع جديد.			
٣	يجلب المكونات السليمة حسب الدائرة من المكتبات الإلكترونية بالبرنامج.			
٤	يوصل الدائرة الكهربائية.			
٥	يضبط مصدر الجهد ببرنامج الرسم والمحاكاة.			
٦	يوصل أجهزة القياس الافتراضية توصيلاً سليماً ويأخذ منها القراءات.			
٧	يستنتج العلاقة بين جهد المصدر ومجموع الجهود في الدائرة الكهربائية.			
٨	يرتب مكان العمل ويتركه نظيفاً.			

جدول رقم ٤٩: تقييم المتدرب

توقيع المدرب

الاسم: التوقيع: التاريخ:

الاختبار العملي

في نهاية التدريب العملي يُتاح للمتدرب:

لجهاز حاسوب مُعد عليه سابقاً برنامج لرسم ومحاكاة الدوائر الكهربائية والإلكترونية.

ينبغي أن يكون المتدرب قادراً على أن يقوم بالآتي في زمن ١٥ دقيقة:

لجهاز توصيل الدائرة كما في التدريب ولكن باستخدام ٤ مقاومات (توالي - حدد قيم المقاومات كما تشاء).

لجهاز تحقيق قانون كيرشوف للجهد.

استخدام المصهر (الفيوز - Fuse)

١	عدد الحصص	٦	تدريب رقم
---	-----------	---	-----------

الأهداف

أن يتعرف المتدرب عن طريق المحاكاة على كيفية استخدام المصهر (الفيوز - Fuse) كقاطع للتيار الكهربائي لحماية الدائرة من التيار الزائد حسب التصميم.

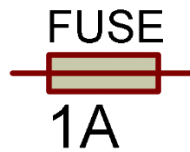
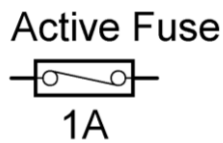
متطلبات التدريب

العدد والأدوات	المواد والخامات
جهاز حاسوب.	لا يوجد
برنامج رسم ومحاكاة الدوائر الكهربائية والإلكترونية (Proteus)	

جدول رقم ٥٠: متطلبات التدريب

المعارف المرتبطة بالتدريب

يعتبر الفيوز نوع من أنواع القواطع الكهربائية على أساس التشابه بينهما في الوظيفة وهي قطع التيار المار بالدائرة إذا تعدى حدودا معينة، يستخدم لحماية الأجهزة من تيار القصر (Short Circuit) " العالي جدا ". ويقدم برنامج الرسم والمحاكاة (Proteus) نوعين من الفيوزات أحدهم هو العادي والآخر تمت إضافة خاصية (Active) وهي تمثل نوع من التغيير في الشكل حسب الحالة حيث يتغير شكل الفيوز أثناء تشغيل المحاكاة إن حدث زيادة في التيار عن القيمة العظمى المحددة له (Rated).



شكل رقم ١٥٢: نماذج من الفيوزات الكهربائية في برنامج الرسم و المحاكاة

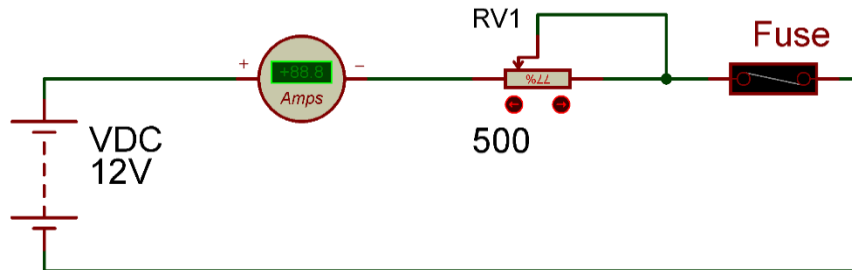
خطوات تنفيذ التدريب

١. تطبيق إجراءات السلامة والأمان الخاصة بالمعمل.
٢. تم بتشغيل جهاز الحاسوب.
٣. تم بفتح برنامج الرسم والمحاكاة (Proteus).
٤. تم بفتح برنامج رسم الدوائر (ISIS) من شريط الأدوات (Tool Bar).
٥. تم بعمل مشروع جديد (New Project) من قائمة ملف (File) أو من شريط الأدوات (Tool Bar).
٦. تم باختيار ووضع المكونات حسب الدائرة الموضحة بالشكل التالي، الجدول التالي يوضح المكونات المطلوبة حتى يمكنك البحث عنها بمكتبة المكونات أو أجهزة القياس:

المكونات المطلوبة	Components
مقاومة	Variable Resistor (Active)
بطارية	Battery
فيوز	Fuse (Active)
جهاز قياس شدة التيار	DC Ammeter

جدول رقم ٥١: المكونات الأساسية للدائرة

٧. تم بوضع أجهزة القياس المطلوبة حسب الدائرة والمراد قياسه بجدول النتائج مع مراعاة طريقة توصيل كل جهاز قياس.
٨. تم بتوصيل الدائرة الكهربائية بدقة.
٩. تم بضبط مصدر الجهد بقيمة (12 Volts).
١٠. تم بتشغيل نظام المحاكاة.



شكل رقم ١٥٣: استخدام الفيوز الكهربائي

١١. استخدم فيوز من نوع (Active) ثم قم بتحديد قيمة الحمل الأقصى له من الخواص بـ (500 mA).
١٢. قم بضبط شدة التيار الكهربائي على قيمة (0.1 A) باستخدام المقاومة المتغيرة.

١٣. قم بزيادة شدة التيار تدريجياً بمقدار (0.1 A) في كل مرة باستخدام المقاومة المتغيرة ثم سجل في جدول النتائج هل أصبح التيار (صفر القيمة – قطعت الدائرة - Open Circuit) أم لا؟
١٤. سجل في خانة المشاهدات آخر قيمة للتيار قبل فصل الدائرة (انصهار الفيوز).
١٥. قارن في خانة المشاهدات بين قيمة تيار الفصل وقدرة تحمل الفيوز.
١٦. بالانتهاء من التدريب قم بترتيب موضعك بالمعمل وغلق البرنامج وجهاز الحاسوب وترك المعمل نظيفاً مرتباً.

تسجيل النتائج

هل فصلت الدائرة (تم انصهار الفيوز بسبب زيادة التيار عن حمل الأقصى الفيوز)		قيمة شدة التيار المُقاس المرار في الدائرة بالأمبير (A)
لا	نعم	
		0.1 A
		0.2 A

جدول رقم ٥٢: نتائج التدريب

المشاهدات



.....

.....

.....

.....

.....

.....

تقييم الأداء

أن يصبح المتدرب قادراً على أن:

م	معايير الأداء	تحقق		مشاهدات
		نعم	لا	
١	يطبق إجراءات السلامة المهنية.			
٢	يُشغل برنامج الرسم والمحاكاة بشكل سليم ويقوم بعمل مشروع جديد.			
٣	يجلب المكونات السليمة حسب الدائرة من المكتبات الإلكترونية بالبرنامج.			
٤	يوصل الدائرة الكهربائية.			
٥	يضبط مصدر الجهد ببرنامج الرسم والمحاكاة.			
٦	يوصل أجهزة القياس الافتراضية توصيلاً سليماً ويأخذ منها القراءات.			
٧	يختبر عمل الفيوز في الدائرة.			
٨	يرتب مكان العمل ويتركه نظيفاً			

جدول رقم ٥٣: تقييم المتدرب

توقيع المدرب

الاسم: التوقيع: التاريخ:

الاختبار العملي

في نهاية التدريب العملي يُتاح للمتدرب:

١- جهاز حاسوب مُعد عليه سابقاً برنامج لرسم ومحاكاة الدوائر الكهربائية والإلكترونية.

٢- ينبغي أن يكون المتدرب قادراً على أن يقوم بالآتي في زمن ١٥ دقيقة:

٣- توصيل الدائرة توصيل ولكن بمقاومة ثابتة

٤- يقيس التيار المار في الدائرة.

٥- يحدد قيمة الحمل الأقصى للفيوز لحماية الدائرة، ويوصله على التوالي مع الدائرة.

الجزء الثالث: دوائر التيار المتردد AC Circuits

تأثير التيار المتردد على المقاومة الكهربائية

٣	عدد الحصص	٧	تدريب رقم
---	-----------	---	-----------

الأهداف

أن يستنتج المتدرب عن طريق برنامج الرسم والمحاكاة ثبات قيمة المقاومة الكهربائية وعدم تأثرها بتغير التردد في دوائر التيار المتردد كما يستنتج أيضاً أنه لا يوجد فرق في الطور بين موجة التيار المار في المقاومة والجهد الواقع ليها في دوائر التيار المتردد.

متطلبات التدريب

العدد والأدوات	المواد والخامات
جهاز حاسوب	لا يوجد
برنامج رسم و محاكاة الدوائر الكهربائية و الإلكترونية (Proteus)	

جدول رقم ٥٤: متطلبات التدريب

المعارف المرتبطة بالتدريب

ينص قانون أوم على أن فرق الجهد الكهربائي بين طرفي ناقل معدني (المقاومة) يتناسب طردياً مع شدة التيار الكهربائي المار فيه K ويمكن صياغة قانون أوم كما في المعادلة التالية ولا يتغير القانون من دوائر التيار المستمر عنها في دوائر التيار المتردد:

$$V(t) = I(t) \cdot R$$

حيث أن:

↳ $V(t)$: فرق الجهد الكهربائي بين طرفي الناقل المعدني (المقاومة) ويقاس بوحدة تسمى بالفولت (V) بالنسبة للزمن.

↳ $I(t)$: هو شدة التيار الكهربائي المار في الناقل ويقاس بوحدة تسمى بالأمبير (A) بالنسبة للزمن.

↳ R : وتمثل المقاومة الناقل للتيار وتقاس بوحدة تسمى بالأوم (Ω).

خطوات تنفيذ التدريب

1. تطبيق إجراءات السلامة والأمان الخاصة بالمعمل.
2. فم بتشغيل جهاز الحاسوب.
3. فم بفتح برنامج الرسم والمحاكاة (Proteus).

٤. فم بفتح برنامج رسم الدوائر (ISIS) من شريط الأدوات (Tool Bar).
٥. فم بعمل مشروع جديد (New Project) من قائمة ملف (File) أو من شريط الأدوات (Tool Bar).
٦. فم باختيار ووضع المكونات حسب الدائرة الموضحة بالشكل التالي، الجدول التالي يوضح المكونات المطلوبة حتى يمكنك البحث عنها بمكتبة المكونات أو أجهزة القياس:

Components	المكونات المطلوبة
Resistor	مقاومة
Sin Source	مصدر للجهد (جيبية)
AC Ammeter	جهاز قياس شدة التيار المتردد
AC Voltmeter	جهاز قياس الجهد المتردد
Oscilloscope	جهاز راسم الموجات

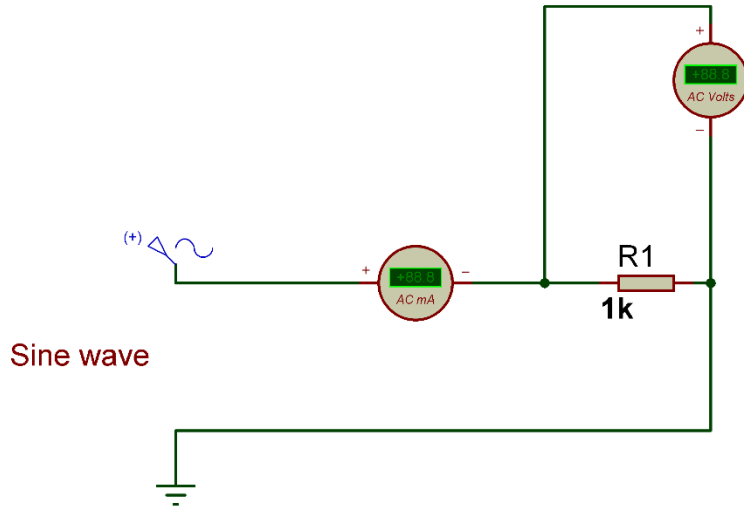
جدول رقم ٥٥: المكونات الأساسية للدائرة

٧. فم بوضع أجهزة القياس المطلوبة حسب الدائرة والمراد قياسه بجدول النتائج مع مراعاة طريقة توصيل كل جهاز قياس.
٨. فم بتوصيل الدائرة الكهربائية بدقة.
٩. فم بضبط مصدر الجهد المتغير:
- موجة جيبية (Sin)
 - تردد (F= 100 Hz)
 - جهد الخرج (10 V Rms)

لا تنسى وضع الأرضي (Ground) للدائرة كما تدربت سابقاً.



١٠. فم بتشغيل نظام المحاكاة.



شكل رقم ١٥٤: حساب قيمة المقاومة في دائرة للتيار المتردد

١١. قم بقياس جهد المقاومة وشدة التيار المار في الدائرة ثم قم بتسجيلهم في الخانات المخصصة لذلك في جدول النتائج.

١٢. قم بقسمة جهد المقاومة المُقاس على شدة التيار المقاسة في كل حالة (يعطي قيمة المقاومة حسب قانون أوم) ثم قم بتسجيلهم في الأماكن المخصصة لهم في جدول النتائج.

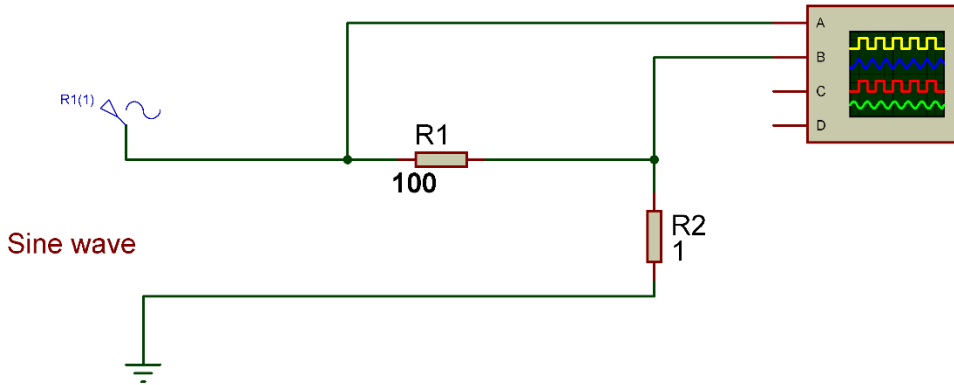
١٣. أعد الخطوات من ١١ إلى ١٢ ولكن بتغيير قيمة تردد موجة الدخل حسب جدول النتائج.

١٤. هل تغيرت قيمة المقاومة بتغيير قيمة تردد موجة الدخل؟ (سجل رأيك في خانة المشاهدات).

١٥. قم بضبط مصدر الجهد المتغير:

- موجة جيبيه (Sin)
- تردد (F= 100 Hz)
- جهد الخرج (10 V Rms)

١٦. قم بتوصيل الدائرة الكهربائية كما هو موضح في الشكل التالي.



شكل رقم ١٥٥: دائرة قياس فرق الطور بين موجتي جهد المقاومة و التيار المار فيها



استخدام مقاومة (١ أوم) الهدف منها عملية تحويل التيار المار إلى قيمة جهد ($V= I \cdot R$) وحيث أن قيمة المقاومة ١ أوم سيكون قيمة الجهد الناتج يساوي قيمة شدة التيار وذلك حتى نتمكن من رسم موجة التيار على راسم الموجات (Oscilloscope) حيث أن جهاز راسم الموجات يرسم موجات الجهد وليس التيار.

١٧. قم بتوصيل القناة الأولى لراسم الموجات على المقاومة R1 (جهد المقاومة) (Oscilloscope Ch1) (2V/Div).

١٨. قم بتوصيل القناة الثانية لراسم الموجات على المقاومة ($R = 1\Omega$) التيار المار في المقاومة (Oscilloscope Ch2) (50 mV/Div).

١٩. قم بضبط راسم الموجات حتى تظهر الموجتان فوق بعضهما البعض ثم قم برسم الناتج في خانة الرسم المخصصة لذلك (عن طريق Y-Pos).

٢٠. هل هناك فرق في الطور (Phase Shift) بين موجتي جهد المقاومة والتيار المار بها؟ (سجل إجابتك في خانة المشاهدات).

٢١. بالانتهاء من التدريب قم بترتيب موضعك بالمعمل وغلق البرنامج وجهاز الحاسوب وترك المعمل نظيفاً مرتباً.

تسجيل النتائج

قيمة المقاومة الكهربائية في دوائر التيار المتردد

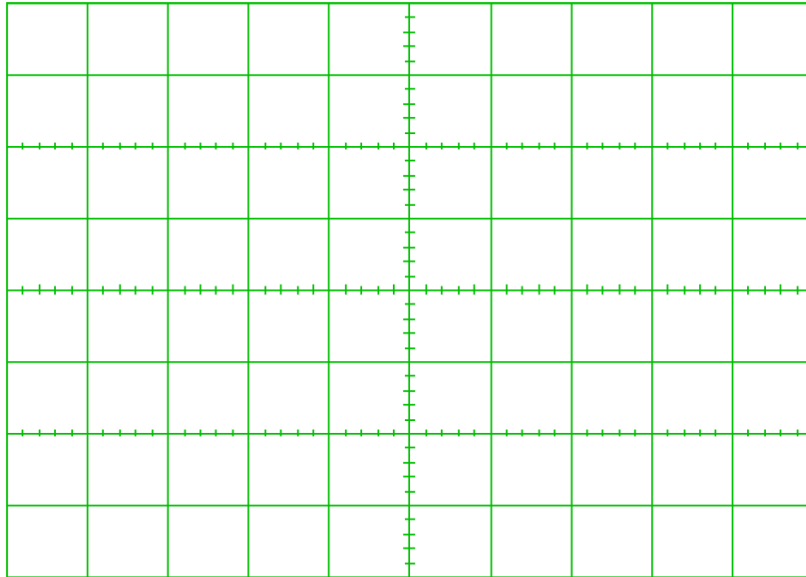
تردد موجة الدخل F (Hz)	قيمة الجهد المُقاس على المقاومة بالفولت (V_{rms})	قيمة شدة التيار المُقاس المار في الدائرة بالأمبير (Arms)	قيمة حساب المقاومة عن طريق قانون أوم
100			
200			
300			
500			
1k			
5k			

جدول رقم ٥٦: نتائج التدريب

المشاهدات



رسم موجات الخرج:



شكل رقم ١٥٦: رسم الخرج

تقييم الأداء

أن يصبح المتدرب قادراً على أن:

م	معايير الأداء	تحقق		ملاحظات
		لا	نعم	
١	يطبق إجراءات السلامة المهنية.			
٢	يُشغل برنامج الرسم والمحاكاة بشكل سليم ويقوم بعمل مشروع جديد.			
٣	يجلب المكونات السليمة حسب الدائرة من المكتبات الإلكترونية بالبرنامج.			
٤	يوصل الدائرة الكهربائية.			
٥	يضبط مصدر الجهد المتغير ببرنامج الرسم والمحاكاة حسب نوع الدالة والتردد وقيمة جهد الخرج.			
٦	يوصل أجهزة القياس الافتراضية توصيلاً سليماً و يأخذ منها القراءات.			
٧	يستخدم قانون أوم لحساب قيمة المقاومة من قيم التيار و الجهد المقاس بالبرنامج.			
٨	يعرف تأثير التردد على قيمة المقاومة في دوائر التيار المتردد.			
٩	يحدد فرق الطور بين موجتي جهد مقاومة والتيار المار بها عن طريق برنامج المحاكاة.			
١٠	يرتب مكان العمل ويتركه نظيفاً.			

جدول رقم ٥٧: تقييم المتدرب

توقيع المدرب

الاسم: التوقيع: التاريخ:

الاختبار العملي

في نهاية التدريب العملي يُتاح للمتدرب:

للجهاز حاسوب مُعدّ عليّة سابقاً برنامج لرسم ومحاكاة الدوائر الكهربائية والإلكترونية.

ينبغي أن يكون المتدرب قادراً على أن يقوم بالآتي في زمن ٢٠ دقيقة:

للرسم الدائرة الثانية بالتدريب مع مقاومة ($20\text{ K}\Omega$).

للحصول معرفة قيمة المقاومة عند عدة ترددات.

للرسم موجتي جهد المقاومة والتيار المار بها ومعرفة فرق الطور بينهم عن طريق جهاز راسم

الموجات (Oscilloscope) الافتراضي ببرنامج الرسم والمحاكاة.

تأثير التيار المتردد على الملفات الكهربائية

تدريب رقم	٨	عدد الحصص	٣
-----------	---	-----------	---

الأهداف

أن يستنتج المتدرب عن طريق برنامج الرسم والمحاكاة تناسب قيمة المفاعلة الحثية للملف (XL) طردياً مع كل من تردد موجة الدخل وقيمة محاثة الملف الكهربائي، كما يستنتج أيضاً أن موجة التيار المار في الملف تتأخر في الطور بـ ٩٠ درجة عن الجهد الواقع عليه في دوائر التيار المتردد.

متطلبات التدريب

العدد والأدوات	المواد والخامات
جهاز حاسوب	لا يوجد
برنامج رسم ومحاكاة الدوائر الكهربائية والإلكترونية (Proteus)	

جدول رقم ٥٨: متطلبات التدريب

المعارف المرتبطة بالتدريب

المفاعلة الحثية للملفات وحدتها الأوم (Ω) تمثل معاكسة الملف للتيار الذي يمر به، وقيمة المفاعلة الحثية تتناسب طردياً مع كل من تردد موجة الدخل وقيمة الملف نفسه وتخضع للقانون:

$$X_L = 2\pi * f * L$$

حيث أن:

X_L : قيمة المفاعلة الحثية للملف بالأوم (Ω).

f : تردد جهد الدخل و يقاس بعدد الذبذبات في الثانية (هرتز Hz).

L : قيمة محاثة الملف و يقاس بالهنري (H)

خطوات تنفيذ التدريب

١. تطبيق إجراءات السلامة والأمان الخاصة بالمعمل.
٢. فُتم بتشغيل جهاز الحاسوب.
٣. فُتم بفتح برنامج الرسم والمحاكاة (Proteus).
٤. فُتم بفتح برنامج رسم الدوائر (ISIS) من شريط الأدوات (Tool Bar).

٥. فم بعمل مشروع جديد (New Project) من قائمة ملف (File) أو من شريط الأدوات (Tool Bar).

٦. فم باختيار ووضع المكونات حسب الدائرة الموضحة بالشكل التالي، الجدول التالي يوضح المكونات المطلوبة حتى يمكنك البحث عنها بمكتبة المكونات أو أجهزة القياس:

المكونات المطلوبة	Components
ملف	Coil
مقاومة	Resistor
مصدر للجهد (جيبى)	Sin Source
جهاز قياس شدة التيار المتردد	AC Ammeter
جهاز قياس الجهد المتردد	AC Voltmeter
جهاز راسم الموجات	Oscilloscope

جدول رقم ٥٩: المكونات الأساسية للدائرة

لا تنسى وضع الأرضي (Ground) للدائرة كما تدربت سابقاً.



٧. فم بوضع أجهزة القياس المطلوبة حسب الدائرة والمراد قياسه بجدول النتائج مع مراعاة طريقة توصيل كل جهاز قياس.

٨. فم بتوصيل الدائرة الكهربائية بدقة.

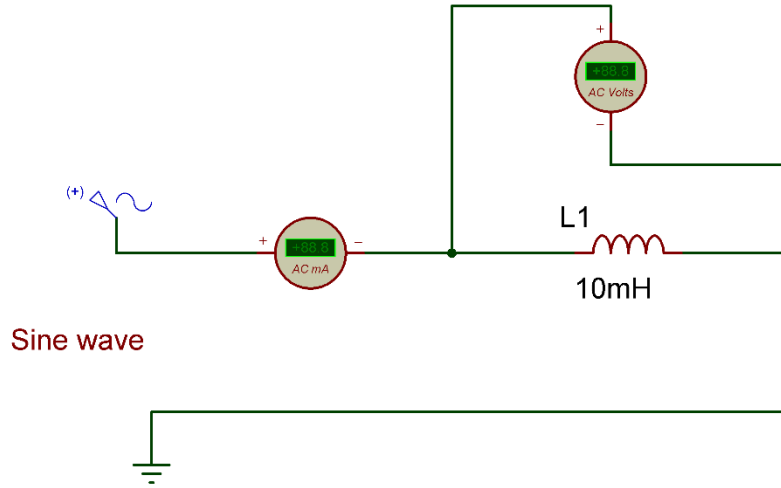
٩. قم بضبط مصدر الجهد المتغير:

○ موجة جيبيه (Sin)

○ تردد (F= 100 Hz)

○ جهد الخرج (2 V Rms)

١٠. فم بتشغيل نظام المحاكاة.



شكل رقم ١٥٧: حساب قيمة المفاعلة الحثية لملف (XL) في دائرة للتيار المتردد

١١. قم بقياس جهد الملف وشدة التيار المار في الدائرة ثم قم بتسجيلهم في الخانات المخصصة لذلك في جدول النتائج الأول.

١٢. قم بقسمة جهد الملف المُقاس على شدة التيار المقاسة في كل حالة (يعطي قيمة المفاعلة الحثية للملف حسب قانون أوم) ثم قم بتسجيلهم في الأماكن المخصصة لهم في جدول النتائج الأول.:

$$V(t) = I(t) * X_L$$

١٣. أعد الخطوات من ١١ إلى ١٢ ولكن بتغيير قيمة تردد موجة الدخل حسب جدول النتائج الأول.

١٤. هل تغيرت قيمة المفاعلة الحثية للملف بتغيير قيمة تردد موجة الدخل؟ وهل التغير طردي أم عكسي؟ (سجل رأيك في خانة المشاهدات).

١٥. أعد الخطوات من ١١ إلى ١٣ ولكن بتغيير قيمة الملف إلى (20 mH) و قم بتسجيل النتائج في الجدول الثاني.

١٦. هل تغيرت قيمة المفاعلة الحثية للملف بتغيير قيمة الملف؟ وهل التغير طردي أم عكسي؟ (سجل رأيك في خانة المشاهدات).

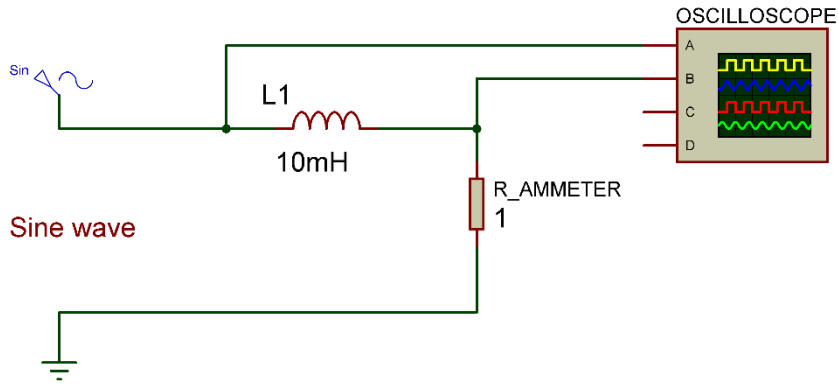
١٧. قم بضبط مصدر الجهد المتغير:

○ موجة جيبية (Sin)

○ تردد (F= 100 Hz)

○ جهد الخرج (2 V Rms)

١٨. قم بتوصيل الدائرة الكهربائية كما هو موضح في الشكل التالي.



شكل رقم ١٥٨: دائرة قياس فرق الطور بين موجتي جهد الملف والتيار المار فيه

استخدام مقاومة (١ أوم) الهدف منها عملية تحويل التيار المار إلى قيمة جهد $(V= I*R)$ وحيث أن قيمة المقاومة ١ أوم سيكون قيمة الجهد الناتج يساوي قيمة شدة التيار وذلك حتى نتمكن من رسم موجة التيار على راسم الموجات (Oscilloscope) حيث أن جهاز راسم الموجات يرسم موجات الجهد وليس التيار.



١٩. قم بتوصيل القناة الأولى لراسم الموجات على الملف (جهد الملف) (Oscilloscope Ch1) $(2V/Div)$.

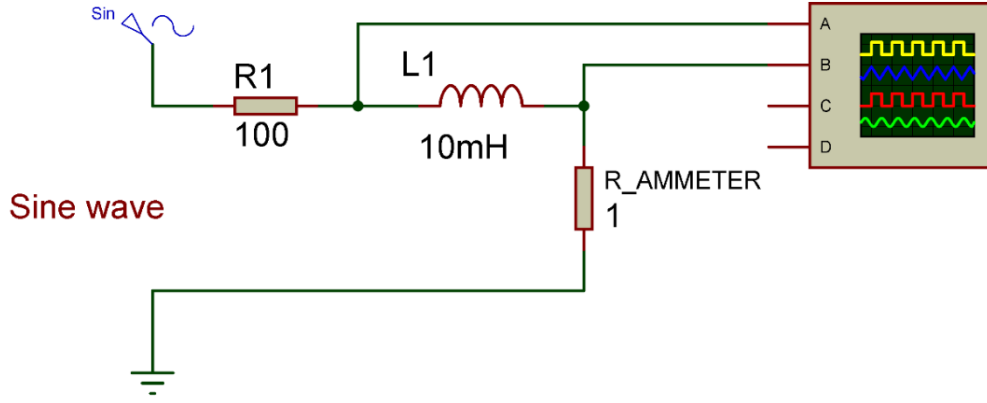
٢٠. قم بتوصيل القناة الثانية لراسم الموجات على المقاومة $(R = 1\Omega)$ التيار المار في الدائرة (Oscilloscope Ch2) قم بتعديل (V/Div) حسب شدة التيار.

٢١. قم بضبط راسم الموجات حتى تظهر الموجتان فوق بعضهما البعض ثم قم برسم الناتج في خانة الرسم المخصصة لذلك (باستخدام Y-Pos لكل قناة).

٢٢. هل هناك فرق في الطور (Phase Shift) بين موجتي جهد الملف والتيار المار به؟ (سجل إجابتك في خانة المشاهدات).

٢٣. أعد الخطوات من ١٧ إلى ٢٢ ولكن بتغيير الدائرة كما هو مبين بالشكل التالي وذلك لمعرفة فرق الطور بين جهد الملف والتيار المار به في دائرة تحتوي على ملف ومقاومة وجهد دخل متردد.

٢٤. بالانتهاء من التدريب قم بترتيب موضعك بالمعمل وغلِق البرنامج وجهاز الحاسوب وترك المعمل نظيفاً مرتباً.



شكل رقم ١٥٩: دائرة قياس فرق الطور بين موجتي جهد الملف و التيار المار فيه في دائرة (RL)

تسجيل النتائج

قيمة المفاعلة الحثية لملف (10 mH) كهربائي في دوائر التيار المتردد

تردد موجة الدخل F (Hz)	قيمة الجهد المُقاس على الملف بالفولت (Vrms)	قيمة شدة التيار المُقاس المار في الدائرة بالأمبير (Arms)	قيمة حساب المفاعلة الحثية ($X_L \Omega$) عن طريق قانون أوم
100			
200			
300			
500			
1k			

جدول رقم ٦٠: نتائج التدريب

قيمة المفاعلة الحثية لملف (20 mH) كهربائي في دوائر التيار المتردد

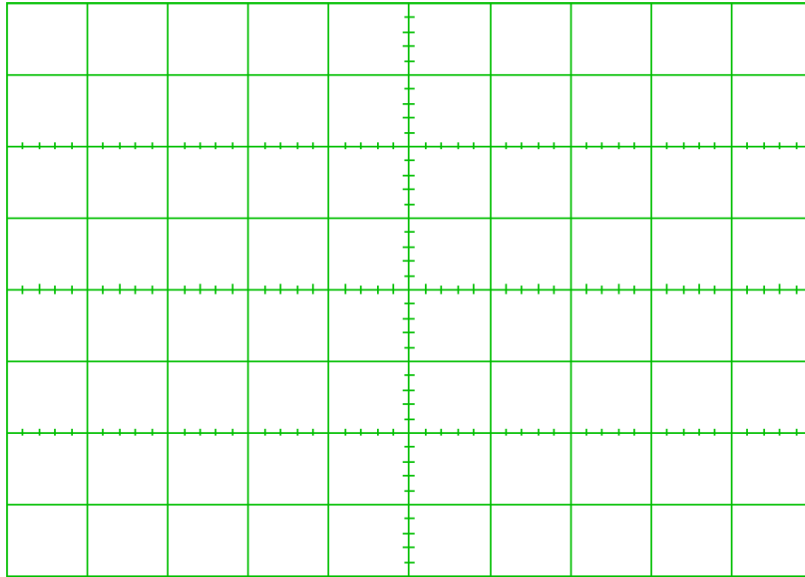
تردد موجة الدخل F (Hz)	قيمة الجهد المُقاس على الملف بالفولت (Vrms)	قيمة شدة التيار المُقاس المار في الدائرة بالأمبير (Arms)	قيمة حساب المفاعلة الحثية ($X_L \Omega$) عن طريق قانون أوم
100			
200			
300			
500			
1k			

جدول رقم ٦١: نتائج التدريب

المشاهدات



رسم موجات الخرج:



شكل رقم ١٦٠: رسم الخرج

تقييم الأداء

أن يصبح المتدرب قادراً على أن:

م	معيار الأداء	تحقق	
		نعم	لا
١	يطبق إجراءات السلامة المهنية.		
٢	يُشغل برنامج الرسم والمحاكاة بشكل سليم ويقوم بعمل مشروع جديد.		

م	معايير الأداء	تحقق		مشاهدات
		لا	نعم	
٣	يجلب المكونات السليمة حسب الدائرة من المكتبات الإلكترونية بالبرنامج.			
٤	يوصل الدائرة الكهربائية.			
٥	يضبط مصدر الجهد المتغير ببرنامج الرسم والمحاكاة حسب نوع الدالة والتردد وقيمة جهد الخرج.			
٦	يوصل أجهزة القياس الافتراضية توصيلاً سليماً ويأخذ منها القراءات.			
٧	يقيس قيمة الجهد المتردد على الملف.			
٨	يقيس شدة التيار المتردد المار في دائرة كهربائية.			
٩	يستخدم قانون أوم لحساب قيمة المفاعلة الحثية من قيم التيار والجهد المقاس.			
١٠	يعرف تأثير التردد على قيمة المفاعلة الحثية في دوائر التيار المتردد.			
١١	يعرف تأثير قيمة الملف على قيمة المفاعلة الحثية في دوائر التيار المتردد.			
١٢	يحدد فرق الطور بين موجتي جهد الملف والتيار المار به عن طريق المحاكاة في دائرة مكونة من ملف ومصدر للجهد المتردد.			
١٣	يحدد فرق الطور بين موجتي جهد الملف والتيار المار به عن طريق المحاكاة في دائرة مكونة من ملف ومقاومة على التوالي مع مصدر للجهد المتردد.			
١٤	يرتب مكان العمل ويتركه نظيفاً.			

جدول رقم ٦٢: تقييم المتدرب

توقيع المدرب

الاسم: التوقيع: التاريخ:

الاختبار العملي

في نهاية التدريب العملي يُتاح للمتدرب:

للجهاز حاسوب مُعدّ عليّة سابقاً برنامج لرسم ومحاكاة الدوائر الكهربائية والإلكترونية.

ينبغي أن يكون المتدرب قادراً على أن يقوم بالاتي في زمن ٢٠ دقيقة:

للجهاز توصيل الدائرة الثانية بالتدريب ولكن عن طريق ملف (30 mH)

للجهاز معرفة قيمة المفاعلة الحثية للملف عند عدة ترددات (100 Hz: 1KHz) بفرق (100 Hz) بين كل

تجربة.

للجهاز يحدد فرق الطور بين موجتي جهد الملف والتيار المار به عن طريق برنامج الرسم والمحاكاة في

دائرة مكونة من ملف ومقاومة على التوالي مع مصدر للجهد المتردد.

تأثير التيار المتردد على المكثفات الكهربائية

تدريب رقم	٩	عدد الحصص	٣
-----------	---	-----------	---

الأهداف

أن يستنتج المتدرب عن طريق برنامج الرسم والمحاكاة تناسب قيمة المفاعلة السعوية للمكثف (X_c) عكسياً مع كل من تردد موجة الدخل وقيمة سعة المكثف الكهربائي، كما يستنتج أيضاً أن موجة التيار المار في المكثف تتقدم في الطور بـ ٩٠ درجة عن الجهد الواقع عليه في دوائر التيار المتردد.

متطلبات التدريب

العدد والأدوات	المواد والخامات
جهاز حاسوب.	لا يوجد
برنامج رسم ومحاكاة الدوائر الكهربائية والإلكترونية (Proteus)	

جدول رقم ٦٣: متطلبات التدريب

المعارف المرتبطة بالتدريب

المفاعلة السعوية للمكثفات وحدتها الأوم (Ω) تمثل معاكسة المكثف للتيار الذي يمر به، وقيمة المفاعلة السعوية تتناسب عكسياً مع كل من تردد موجة الدخل وقيمة سعة المكثف نفسه وتخضع للقانون:

$$X_c = \frac{1}{2\pi fC}$$

حيث أن:

X_c : قيمة المفاعلة السعوية للمكثف بالأوم (Ω).

f : تردد جهد الدخل و يقاس بعدد الذبذبات في الثانية (هرتز Hz).

C : قيمة سعة المكثف و تقاس بالفاراد (F)

خطوات تنفيذ التدريب

١. تطبيق إجراءات السلامة والأمان الخاصة بالمعمل.
٢. فم بتشغيل جهاز الحاسوب.
٣. فم بفتح برنامج الرسم والمحاكاة (Proteus).
٤. فم بفتح برنامج رسم الدوائر (ISIS) من شريط الأدوات (Tool Bar).

٥. فم بعمل مشروع جديد (New Project) من قائمة ملف (File) أو من شريط الأدوات (Tool Bar).

٦. فم باختيار ووضع المكونات حسب الدائرة الموضحة بالشكل التالي، الجدول التالي يوضح المكونات المطلوبة حتى يمكنك البحث عنها بمكتبة المكونات أو أجهزة القياس:

Components	المكونات المطلوبة
Coil	ملف
Resistor	مقاومة
Sin Source	مصدر للجهد (جيبية)
AC Ammeter	جهاز قياس شدة التيار المتردد
AC Voltmeter	جهاز قياس الجهد المتردد
Oscilloscope	جهاز راسم الموجات

جدول رقم ٦٤: المكونات الأساسية للدائرة

٧. فم بوضع أجهزة القياس المطلوبة حسب الدائرة والمراد قياسه بجدول النتائج مع مراعاة طريقة توصيل كل جهاز قياس.

٨. فم بتوصيل الدائرة الكهربائية بدقة.

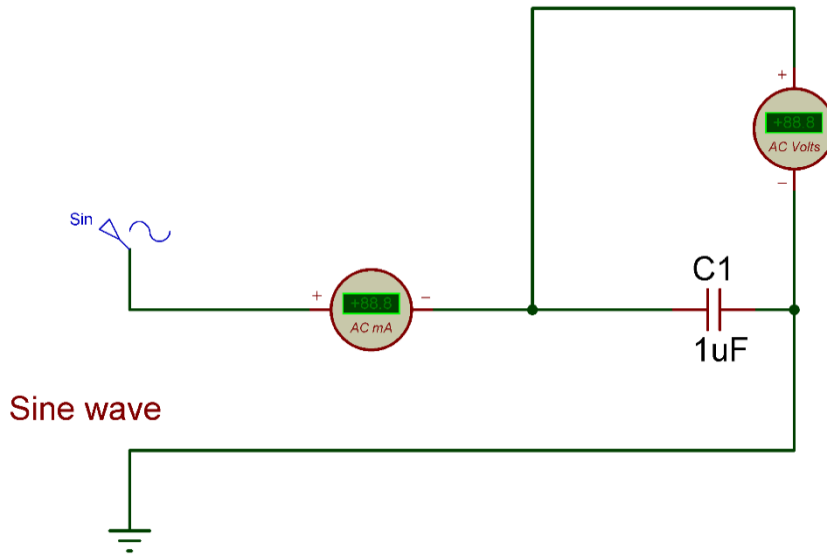
٩. قم بضبط مصدر الجهد المتغير:

○ موجة جيبيهه (Sin)

○ تردد (F= 100 Hz)

○ جهد الخرج (2 V Rms)

١٠. فم بتشغيل نظام المحاكاة.



شكل رقم ١٦١: حساب قيمة المفاعلة السعوية لمكثف (Xc) في دائرة للتيار المتردد

١١. قم بقياس جهد المكثف وشدة التيار المار في الدائرة ثم قم بتسجيلهم في الخانات المخصصة لذلك في جدول النتائج الأول.

١٢. قم بقسمة جهد المكثف المُقاس على شدة التيار المقاسة في كل حالة (يعطي قيمة المفاعلة السعوية للمكثف حسب قانون أوم) ثم قم بتسجيلهم في الأماكن المخصصة لهم في جدول النتائج الأول:

$$V(t) = I(t) * X_c$$

١٣. أعد الخطوات من ١١ إلى ١٢ ولكن بتغيير قيمة تردد موجة الدخل حسب جدول النتائج الأول.
١٤. هل تغيرت قيمة المفاعلة السعوية للمكثف بتغيير قيمة تردد موجة الدخل؟ وهل التغير طردي أم عكسي؟ (سجل رأيك في خانة المشاهدات).

١٥. أعد الخطوات من ١١ إلى ١٤ ولكن بتغيير قيمة المكثف إلى (10 μF) وقم بتسجيل النتائج في الجدول الثاني.

١٦. هل تغيرت قيمة المفاعلة السعوية للمكثف بتغيير قيمة الملف؟ وهل التغير طردي أم عكسي؟ (سجل رأيك في خانة المشاهدات).

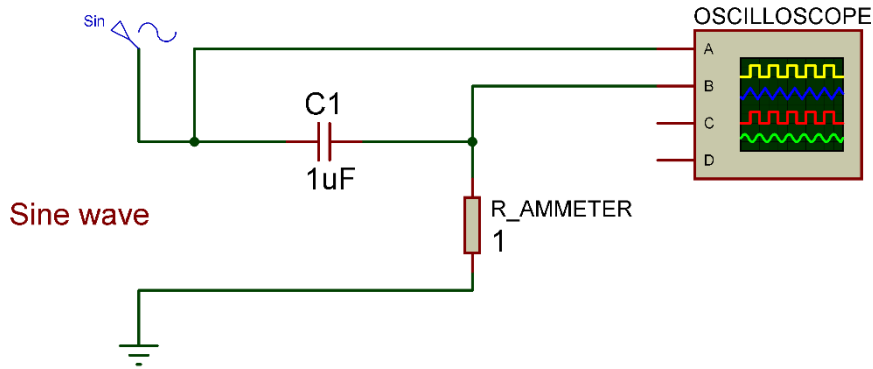
١٧. قم بضبط مصدر الجهد المتغير:

○ موجة جيبية (Sin)

○ تردد (F= 100 Hz)

○ جهد الخرج (2 V Rms)

١٨. قم بتوصيل الدائرة الكهربائية كما هو موضح في الشكل التالي.



شكل رقم ١٦٢: دائرة قياس فرق الطور بين موجتي جهد المكثف و التيار المار فيه

استخدام مقاومة (١ أوم) الهدف منها عملية تحويل التيار المار إلى قيمة جهد ($V = I * R$) وحيث أن قيمة المقاومة ١ أوم سيكون قيمة الجهد الناتج يساوي قيمة شدة التيار وذلك حتى نتمكن من رسم موجة التيار على راسم الموجات (Oscilloscope) حيث أن جهاز راسم الموجات يرسم موجات الجهد وليس التيار.



١٩. قم بتوصيل القناة الأولى لرسم الموجات على المكثف (جهد المكثف) (Oscilloscope Ch1) $(0.5V/Div)$.

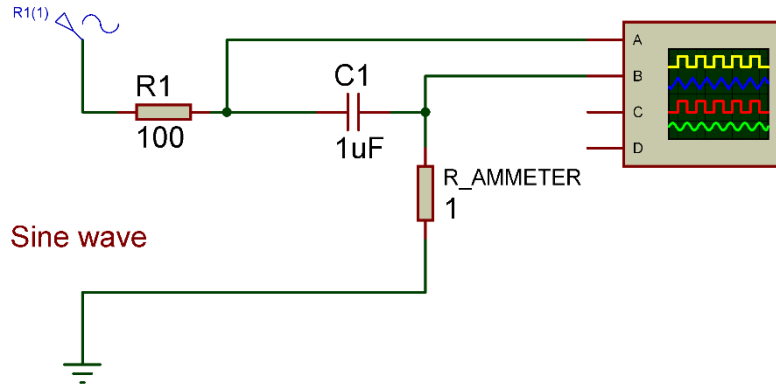
٢٠. قم بتوصيل القناة الثانية لرسم الموجات على المقاومة $(R = 1\Omega)$ التيار المار في الدائرة (Oscilloscope Ch2) قم بتعديل (V/Div) حسب شدة التيار.

٢١. قم بضبط راسم الموجات حتى تظهر الموجتان فوق بعضهما البعض ثم قم برسم الناتج في خانة الرسم المخصصة لذلك (باستخدام Y-Pos لكل قناة).

٢٢. هل هناك فرق في الطور (Phase Shift) بين موجتي جهد المكثف والتيار المار به؟ (سجل إجابتك في خانة المشاهدات).

٢٣. أعد الخطوات من ١٧ إلى ٢٢ ولكن بتغيير الدائرة كما هو مبين بالشكل التالي وذلك لمعرفة فرق الطور بين جهد المكثف والتيار المار به في دائرة تحتوي على مكثف ومقاومة وجهد دخل متردد.

٢٤. بالانتهاء من التدريب قم بترتيب موضعك بالمعمل وغلق البرنامج وجهاز الحاسوب وترك المعمل نظيفاً مرتباً.



شكل رقم ١٦٣: دائرة قياس فرق الطور بين موجتي جهد المكثف والتيار المار فيه في دائرة (RC)

تسجيل النتائج

قيمة المفاعلة السعوية لمكثف ($1 \mu\text{F}$) كهربائي في دوائر التيار المتردد

تردد موجة الدخل F (Hz)	قيمة الجهد المُقاس على المكثف بالفولت (V_{rms})	قيمة شدة التيار المُقاس المار في الدائرة بالأمبير (A_{rms})	قيمة حساب المفاعلة السعوية ($X_C \Omega$) عن طريق قانون أوم
100			
200			
300			
500			
1k			

جدول رقم ٦٥: نتائج التدريب

قيمة المفاعلة السعوية لمكثف ($10 \mu\text{F}$) كهربائي في دوائر التيار المتردد

تردد موجة الدخل F (Hz)	قيمة الجهد المُقاس على المكثف بالفولت (V_{rms})	قيمة شدة التيار المُقاس المار في الدائرة بالأمبير (A_{rms})	قيمة حساب المفاعلة السعوية ($X_C \Omega$) عن طريق قانون أوم
100			
200			
300			
500			
1k			

جدول رقم ٦٦: نتائج التدريب

الملاحظات

.....

.....

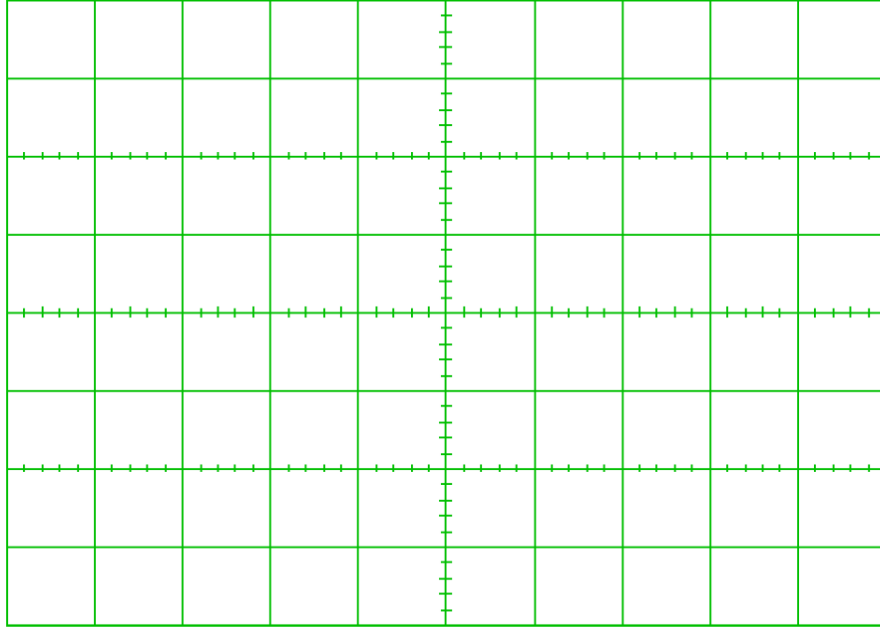
.....

.....

.....



رسم موجات الخرج:



شكل رقم ١٦٤: رسم الخرج

تقييم الأداء

أن يصبح المتدرب قادراً على أن:

م	معيار الأداء	تحقق	
		نعم	لا
١	يطبق إجراءات السلامة المهنية.		
٢	يُشغل برنامج الرسم و المحاكاة بشكل سليم و يقوم بعمل مشروع جديد.		
٣	يجلب المكونات السليمة حسب الدائرة من المكتبات الإلكترونية بالبرنامج.		
٤	يوصل الدائرة الكهربائية.		
٥	يضبط مصدر الجهد المتغير ببرنامج الرسم والمحاكاة حسب نوع الدالة والتردد وقيمة جهد الخرج.		
٦	يوصل أجهزة القياس الافتراضية توصيلاً سليماً و يأخذ منها القراءات.		
٧	يقيس قيمة الجهد المتردد على المكثف.		
٨	يقيس شدة التيار المتردد المار في دائرة كهربائية.		

ملاحظات	تحقق		معايير الأداء	م
	لا	نعم		
			يستخدم قانون أوم لحساب قيمة المفاعلة السعوية من قيم التيار و الجهد المقاس.	٩
			يعرف تأثير التردد على قيمة المفاعلة السعوية في دوائر التيار المتردد.	١٠
			يعرف تأثير قيمة المكثف على قيمة المفاعلة السعوية في دوائر التيار المتردد.	١١
			يحدد فرق الطور بين موجتي جهد المكثف والتيار المار به عن طريق المحاكاة في دائرة مكونة من مكثف ومصدر للجهد المتردد.	١٢
			يحدد فرق الطور بين موجتي جهد الملف والتيار المار به عن طريق المحاكاة في دائرة مكونة من مكثف ومقاومة على التوالي مع مصدر للجهد المتردد.	١٣
			يرتب مكان العمل ويتركه نظيفاً.	١٤

جدول رقم ٦٧: تقييم المتدرب

توقيع المدرب

الاسم: التوقيع: التاريخ:

الاختبار العملي

في نهاية التدريب العملي يُتاح للمتدرب:

✎ جهاز حاسوب مُعد عليه سابقاً برنامج لرسم ومحاكاة الدوائر الكهربائية والإلكترونية.

✎ ينبغي أن يكون المتدرب قادراً على أن يقوم بالآتي في زمن ٣٠ دقيقة:

✎ يرسم الدائرة الثانية بالتدريب بحيث يكون المكثف (5 μ F) وقيم التردد من (100 Hz: 1 KHz)

والفرق (100 Hz) لكل اختبار.

✎ معرفة قيمة المفاعلة السعوية للمكثف عند عدة ترددات.

✎ يحدد فرق الطور بين موجتي جهد المكثف والتيار المار به عن طريق برنامج الرسم والمحاكاة في

دائرة مكونة من مكثف ومقاومة على التوالي مع مصدر للجهد المتردد.

شحن وتفريغ المكثفات الكهربائية

تدريب رقم	١٠	عدد الحصص	٣
-----------	----	-----------	---

الأهداف

أن يختبر المتدرب عن طريق برنامج الرسم والمحاكاة شحن وتفريغ (Charging and Discharging) المكثفات الكهربائية عن طريق مولد موجة مربعة (Square wave).

متطلبات التدريب

العدد والأدوات	المواد والخامات
جهاز حاسوب.	لا يوجد
برنامج رسم و محاكاة الدوائر الكهربائية والإلكترونية (Proteus)	

جدول رقم ٦٨: متطلبات التدريب

المعارف المرتبطة بالتدريب

كما يوضح الشكل التالي عملية شحن المكثف تحدث عندما تكون الموجة المربعة (ON-ذات خرج قيمته Vs) وتأخذ عملية الشحن زمن قدرة (5 τ) (τ: تنطق تاو- وتسمى الثابت الزمني Time Constant) ويكون زمن التفريغ مثل زمن الشحن. الثابت الزمني (τ) يعرف بأنه الزمن المطلوب ليصل جهد المكثف إلى ٠,٦٩ من القيمة العظمى ويعتمد طردياً على كل من قيمة المقاومة والمكثف في الدائرة حسب القانون لتالي:

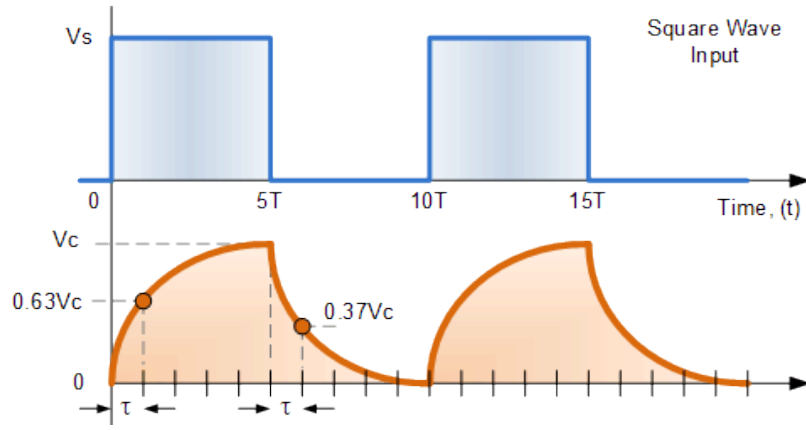
$$\tau = RC$$

حيث أن:

τ: قيمة الثابت الزمني للشحن والتفريغ ويقاس بالثانية (Sec).

R: قيمة المقاومة وتقاس بالأوم (Ω).

C: قيمة سعة المكثف وتقاس بالفاراد (F)



شكل رقم ١٦٥: عملية شحن و تفريغ المكثف في وجود جهد الدخل على شكل موجة مربعة

خطوات تنفيذ التدريب

١. تطبيق إجراءات السلامة والأمان الخاصة بالمعمل.
٢. فم بتشغيل جهاز الحاسوب.
٣. فم بفتح برنامج الرسم والمحاكاة (Proteus).
٤. فم بفتح برنامج رسم الدوائر (ISIS) من شريط الأدوات (Tool Bar).
٥. فم بعمل مشروع جديد (New Project) من قائمة ملف (File) أو من شريط الأدوات (Tool Bar).
٦. فم باختيار ووضع المكونات حسب الدائرة الموضحة بالشكل التالي، الجدول التالي يوضح المكونات المطلوبة حتى يمكنك البحث عنها بمكتبة المكونات أو أجهزة القياس:

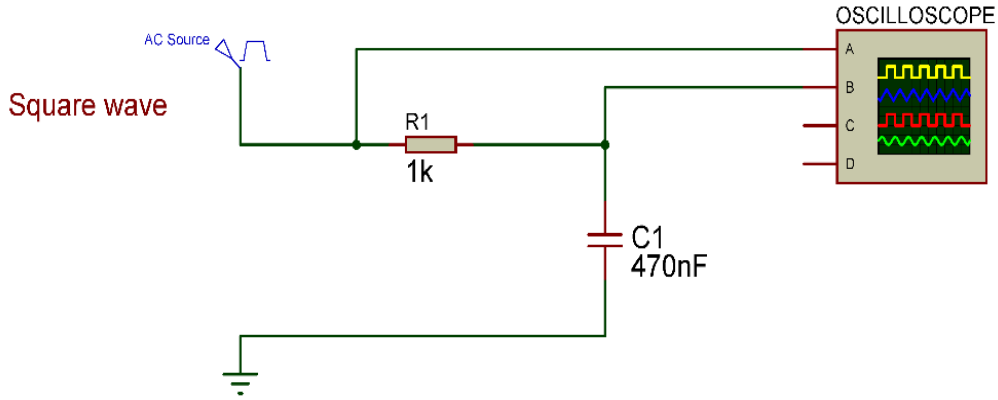
Components	المكونات المطلوبة
Resistor	مقاومة
Battery	بطارية
DC Ammeter	جهاز قياس شدة التيار
DC Voltmeter	جهاز قياس الجهد

جدول رقم ٦٩: المكونات الأساسية للدائرة

٧. فم بوضع أجهزة القياس المطلوبة حسب الدائرة والمراد قياسه بجدول النتائج مع مراعاة طريقة توصيل كل جهاز قياس.
٨. فم بتوصيل الدائرة الكهربائية بدقة.
٩. فم بضبط مصدر الجهد المتغير:
 - موجة مربعة (Square)
 - تردد (F= 100 Hz)

○ جهد الخرج (5 Vpeak)

١٠. قم بتشغيل نظام المحاكاة.



شكل رقم ١٦٦: دائرة شحن و تفريغ مكثف عن طريق موجة دخل مربعة

١١. قم بتوصيل القناة الأولى لرسم الموجات على جهد الدخل (الموجة المربعة) (Oscilloscope)

(Ch1) (1V/Div).

١٢. قم بتوصيل القناة الثانية لرسم الموجات على المكثف (جهد المكثف) (Oscilloscope Ch2) قم

بتعديل (1V/Div).

١٣. قم بضبط تدريج الزمن لرسم الموجات (1 mSec/Div).

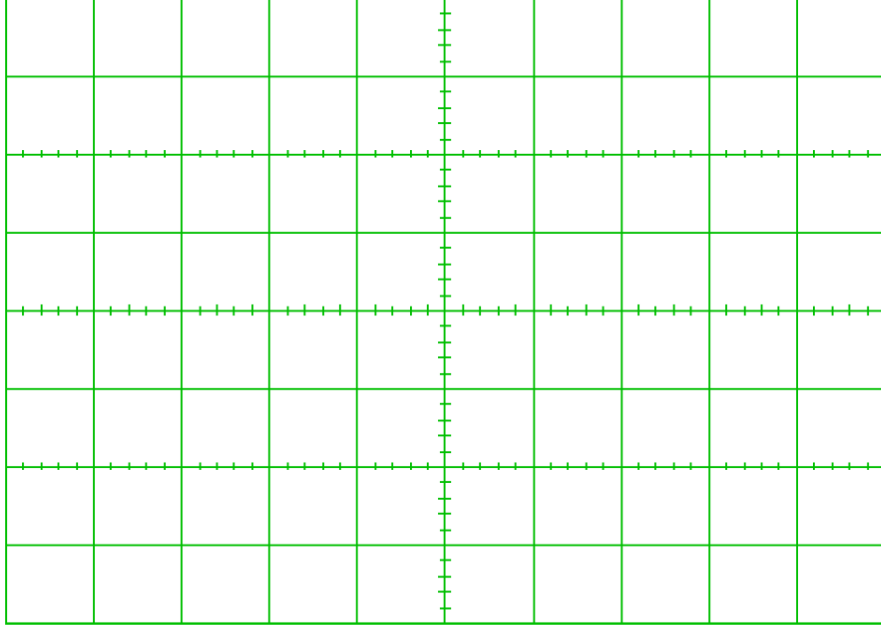
١٤. قم بضبط راسم الموجات حتى تظهر الموجتان فوق بعضهما البعض ثم قم برسم الناتج في خانة

الرسم المخصصة لذلك (باستخدام Y-Pos لكل قناة).

١٥. بالانتهاء من التدريب قم بترتيب موضعك بالمعمل وغلق البرنامج وجهاز الحاسوب وترك المعمل

نظيفاً مرتباً.

رسم موجات الخرج:



شكل رقم ١٦٧: رسم الخرج

المشاهدات

.....

.....

.....

.....

.....



تقييم الأداء

أن يصبح المتدرب قادراً على أن:

م	معايير الأداء	تحقق		ملاحظات
		نعم	لا	
١	يطبق إجراءات السلامة المهنية.			
٢	يُشغل برنامج الرسم والمحاكاة بشكل سليم ويقوم بعمل مشروع جديد.			
٣	يجلب المكونات السليمة حسب الدائرة من المكتبات الإلكترونية بالبرنامج.			
٤	يوصل الدائرة الكهربائية.			
٥	يضبط مصدر الجهد المتغير ببرنامج الرسم والمحاكاة حسب نوع الدالة والتردد وقيمة جهد الخرج.			
٦	يوصل أجهزة القياس الافتراضية توصيلاً سليماً ويأخذ منها القراءات.			
٧	يرسم موجة الدخل المربعة مع جهد المكثف على راسم الموجات.			
٨	يرتب مكان العمل ويتركه نظيفاً.			

جدول رقم ٧٠: تقييم المتدرب

توقيع المدرب

الاسم: التوقيع: التاريخ:

الاختبار العملي

في نهاية التدريب العملي يُتاح للمتدرب:

للجهاز حاسوب مُعدّ عالية سابقاً برنامج لرسم ومحاكاة الدوائر الكهربائية والإلكترونية.

ينبغي أن يكون المتدرب قادراً على أن يقوم بالاتي في زمن ٢٠ دقيقة:

للجهاز توصيل الدائرة كما في التدريب.

للجهاز يستخدم راسم الموجات الافتراضي ببرنامج الرسم والمحاكاة ويضبطه لرسم شحن وتفريغ المكثف.

الجزء الرابع: الإلكترونيات التماثلية

Analog Electronics

توحيد نصف الموجة (Half Wave Rectifier)

٣	عدد الحصص	١١	تدريب رقم
---	-----------	----	-----------

الأهداف

أن يختبر المتدرب عن طريق برنامج رسم ومحاكاة الدوائر الكهربائية والإلكترونية توحيد نصف الموجة للتيار المتردد (Half Wave Rectifier) ويتحقق من علاقة موجة الدخل بشكل موجة الخرج (النصف موحدة) كما يهدف التدريب أيضاً إلى إيضاح دور المكثفات لتنعيم الخرج.

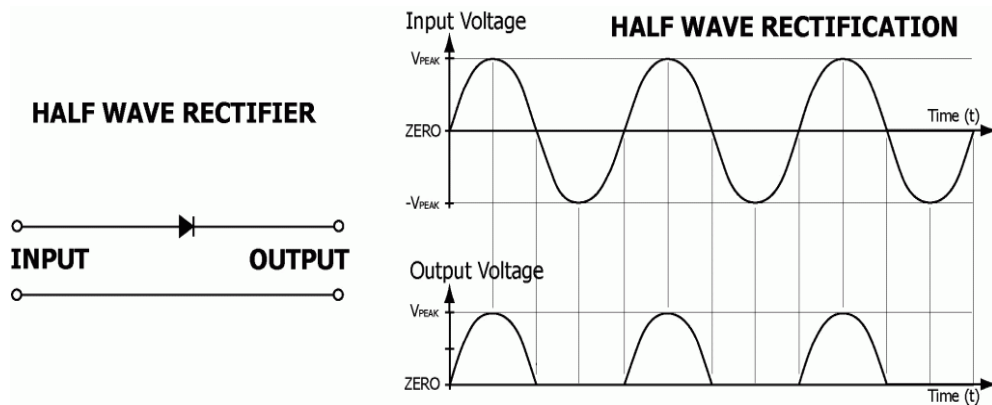
متطلبات التدريب

المواد والخامات	العدد والأدوات
لا يوجد	جهاز حاسوب.
	برنامج رسم و محاكاة الدوائر الكهربائية و الإلكترونية (Proteus)

جدول رقم ٧١: متطلبات التدريب

المعارف المرتبطة بالتدريب

تبعاً لخواص الصمام الثنائي (Diode) والتي لا تسمح بمرور التيار إلا في اتجاه واحد، فقد تم استخدام هذه الخاصية في تحويل التيار المتردد إلى تيار مستمر (توحيد اتجاه التيار) حيث يقوم الصمام الثنائي بتمرير القسم الموجب فقط من الموجة الجيبية (Sin) والتي تمثل موجة مصدر الكهرباء كما هو موضح في الشكل التالي.



شكل رقم ١٦٨: توحيد نصف الموجة (Half Wave Rectifier)

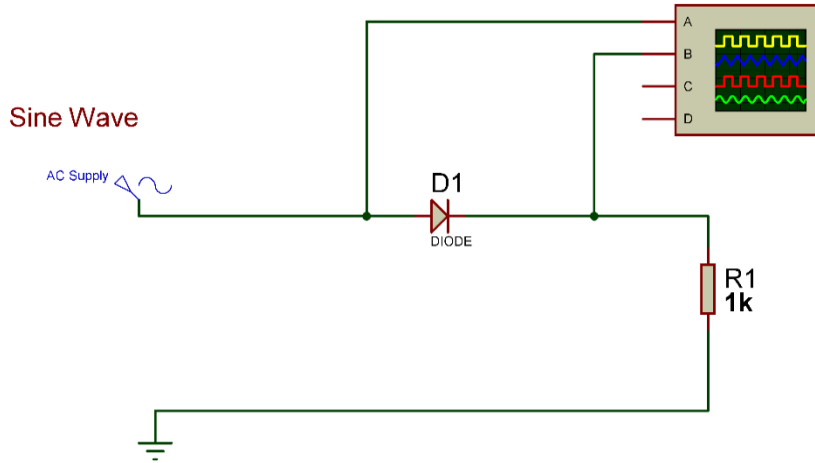
خطوات تنفيذ التدريب

١. تطبيق إجراءات السلامة والأمان الخاصة بالمعمل.
٢. فُتم بتشغيل جهاز الحاسوب.
٣. فُتم بفتح برنامج الرسم والمحاكاة (Proteus).
٤. فُتم بفتح برنامج رسم الدوائر (ISIS) من شريط الأدوات (Tool Bar).
٥. فُتم بعمل مشروع جديد (New Project) من قائمة ملف (File) أو من شريط الأدوات (Tool Bar).
٦. فُتم باختيار ووضع المكونات حسب الدائرة الموضحة بالشكل التالي، الجدول التالي يوضح المكونات المطلوبة حتى يمكنك البحث عنها بمكتبة المكونات أو أجهزة القياس:

Components	المكونات المطلوبة
Resistor	مقاومة
Diode	صمام ثنائي
AC Source (Sin)	مصدر للجهد الجيبي
Oscilloscope	جهاز راسم الموجات

جدول رقم ٧٢: المكونات الأساسية للدائرة

٧. فُتم بوضع أجهزة القياس المطلوبة حسب الدائرة والمراد قياسه بجدول النتائج مع مراعاة طريقة توصيل كل جهاز قياس.
٨. فُتم بتوصيل الدائرة الكهربائية بدقة.
٩. فُتم بضبط مصدر الجهد المتردد (مولد الموجات) لإخراج موجة جيبيه (Sin) بقيمة (5 V_{peak}) وتردد ١٠٠ نبضة في الثانية ($f = 100 \text{ Hz}$).
١٠. فُتم بتشغيل نظام المحاكاة.



شكل رقم ١٦٩: دائرة توحيد نصف موجة (Half Wave Rectifier)

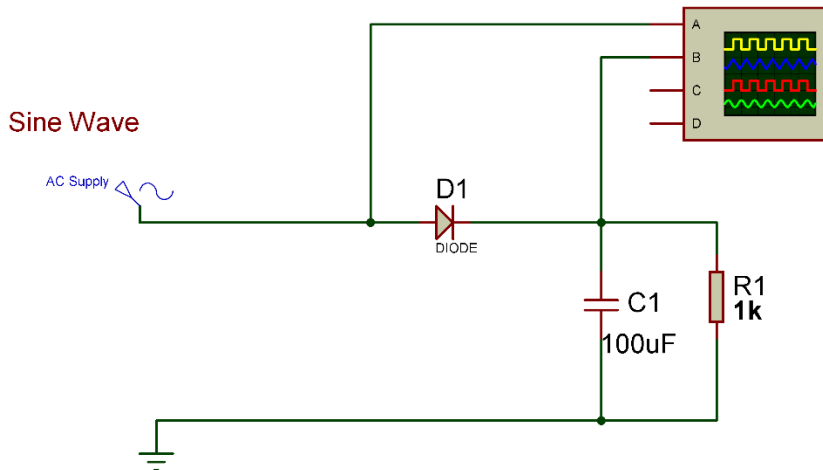
١١. قم بتوصيل القناة الأولى لرسم الموجات على جهد الدخل (الموجة الجيبية) (Oscilloscope Ch1) (2V/Div).

١٢. قم بتوصيل القناة الثانية لرسم الموجات على المقاومة (جهد الخرج) (Oscilloscope Ch2) (2V/Div).

١٣. قم باستخدام بضبط تدريج الزمن لرسم الموجات (5 mSec/Div)

١٤. قم بضبط رسم الموجات حتى تظهر الموجتان فوق بعضهما البعض (باستخدام Y-Pos لكل قناة) ثم قم برسم الناتج في خانة الرسم المخصصة لذلك.

١٥. قم بتكرار الخطوات من ٥ إلى ١٤ ولكن بعد إضافة مكثف التنعيم للخرج على التوازي مع المقاومة كما هو موضح بالشكل التالي.

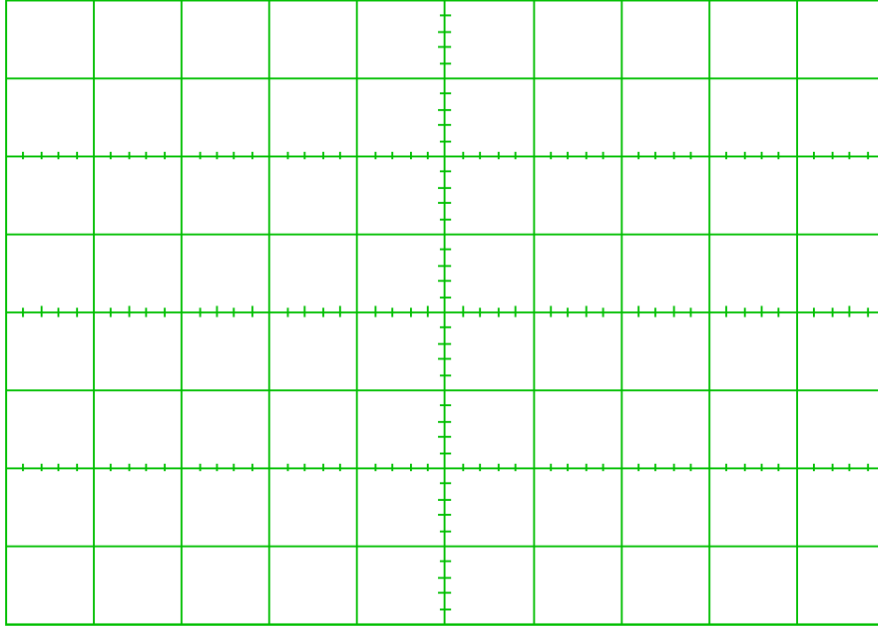


شكل رقم ١٧٠: إضافة مكثف لتنعيم خرج دائرة توحيد نصف الموجة

١٦. ما هو شكل الخرج الآن بعد إضافة المكثف؟ هل هو شكل الجهد المستمر (DC) أم الجهد المتردد (AC) - (سجل رأيك في خانة المشاهدات).

١٧. بالانتهاء من التدريب قم بترتيب موضعك بالمعمل وغلِق البرنامج وجهاز الحاسوب وترك المعمل نظيفاً مرتباً.

رسم موجات الخرج:



شكل رقم ١٧١: رسم الخرج

المشاهدات



تقييم الأداء

أن يصبح المتدرب قادراً على أن:

م	معايير الأداء	تحقق		مشاهدات
		نعم	لا	
١	يطبق إجراءات السلامة المهنية.			
٢	يُشغل برنامج الرسم و المحاكاة بشكل سليم و يقوم بعمل مشروع جديد.			
٣	يجلب المكونات السليمة حسب الدائرة من المكتبات الإلكترونية بالبرنامج.			
٤	يوصل الدائرة الكهربائية.			
٥	يضبط مصدر الجهد ببرنامج الرسم والمحاكاة.			
٦	يوصل أجهزة القياس الافتراضية توصيلاً سليماً ويأخذ منها القراءات.			
٧	يضبط جهاز مولد الموجات حسب نوع الموجة وقيمة الجهد والتردد المحددين.			
٨	يضبط و يستخدم جهاز راسم الموجات.			
٩	يرسم موجة الدخل والخرج ويحدد العلاقة بينهم لدائرة توحيد نصف الموجة.			
١٠	يرسم موجة الدخل و الخرج و يحدد العلاقة بينهم لدائرة توحيد نصف الموجة بعد توصيل مكثف توازي على الخرج.			
١١	يرتب مكان العمل ويتركه نظيفاً.			

جدول رقم ٧٣: تقييم المتدرب

توقيع المدرب

الاسم: التوقيع: التاريخ:

الاختبار العملي

في نهاية التدريب العملي يُتاح للمتدرب:

للرسم جهاز حاسوب مُعدّ عليّة سابقاً برنامج لرسم ومحاكاة الدوائر الكهربائية والإلكترونية.

ينبغي أن يكون المتدرب قادراً على أن يقوم بالآتي في زمن ٣٠ دقيقة:

للرسم ومحاكاة دائرة لتوحيد نصف الموجة وإيضاح الخرج على راسم الموجات الافتراضي.

التوحيد الكامل للموجة (Full Wave Rectifier)

٣	عدد الحصص	١٢	تدريب رقم
---	-----------	----	-----------

الأهداف

أن يختبر المتدرب عن طريق برنامج رسم ومحاكاة الدوائر الكهربائية والإلكترونية التوحيد الكامل لموجة التيار المتردد (Full Wave Rectifier) باستخدام ٤ صمامات ثنائية (Diode) أو عن طريق قنطرة التوحيد، ويتحقق من علاقة موجة الدخل بشكل موجة الخرج (الموحدة) كما يهدف التدريب أيضاً إلى إيضاح دور المكثفات لتنعيم الخرج.

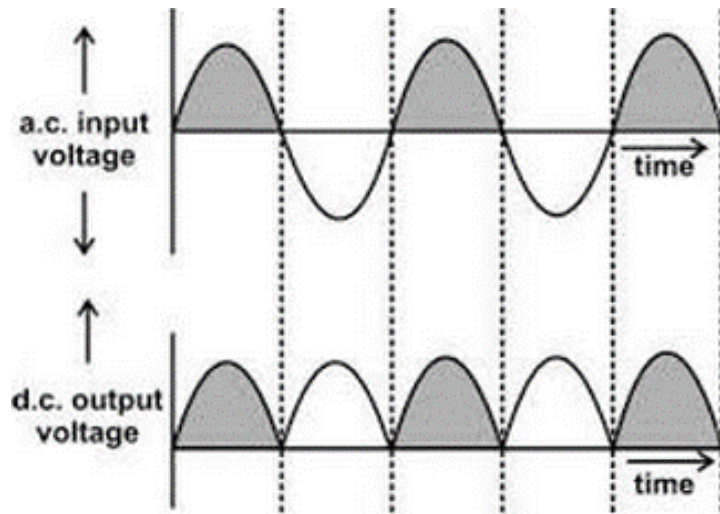
متطلبات التدريب

العدد والأدوات	المواد والخامات
جهاز حاسوب.	لا يوجد
برنامج رسم و محاكاة الدوائر الكهربائية والإلكترونية (Proteus)	

جدول رقم ٧٤: متطلبات التدريب

المعارف المرتبطة بالتدريب

تبعاً لخواص الصمام الثنائي (Diode) والتي لا تسمح بمرور التيار إلا في اتجاه واحد كما أوضحنا في التدريبات السابقة، فإنه عن طريق استخدام أربعة صمامات ثنائية يمكننا توحيد اتجاه التيار ليكون موجياً في الموجة كاملة كما هو موضح بالشكل التالي هذه التدريب نستخدم مولد الموجات بجهد خرج صغير لتوضيح الفكرة.



شكل رقم ١٧٢: توحيد الكامل للموجة (Full Wave Rectifier)

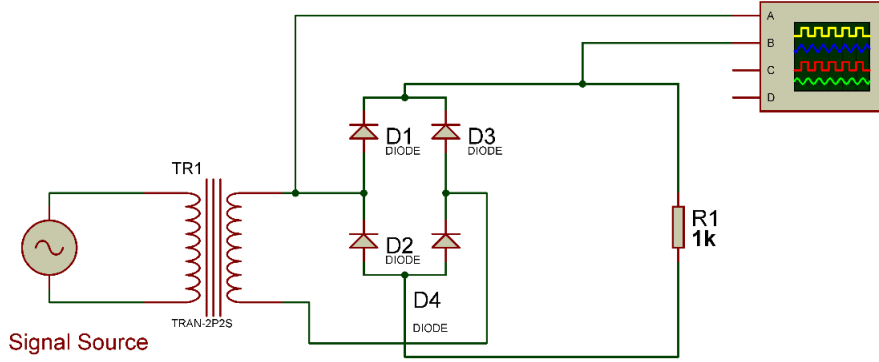
خطوات تنفيذ التدريب

١. تطبيق إجراءات السلامة والأمان الخاصة بالمعمل.
٢. فُتم بتشغيل جهاز الحاسوب.
٣. فُتم بفتح برنامج الرسم والمحاكاة (Proteus).
٤. فُتم بفتح برنامج رسم الدوائر (ISIS) من شريط الأدوات (Tool Bar).
٥. فُتم بعمل مشروع جديد (New Project) من قائمة ملف (File) أو من شريط الأدوات (Tool Bar).
٦. فُتم باختيار ووضع المكونات حسب الدائرة الموضحة بالشكل التالي، الجدول التالي يوضح المكونات المطلوبة حتى يمكنك البحث عنها بمكتبة المكونات أو أجهزة القياس:

المكونات المطلوبة	Components
مقاومة	Resistor
صمام ثنائي	Diode
مكثف	Capacitor
قنطرة	Bridge
محول	Transformer
مصدر موجة جيبية	Alternator
جهاز راسم الموجات	Oscilloscope

جدول رقم ٧٥: المكونات الأساسية للدائرة

٧. فُتم بوضع أجهزة القياس المطلوبة حسب الدائرة والمراد قياسه بجدول النتائج مع مراعاة طريقة توصيل كل جهاز قياس.
٨. فُتم بتوصيل الدائرة الكهربائية بدقة.
٩. قم بضبط مصدر الجهد المتردد (مولد الموجات) لإخراج موجة جيبية (Sin) بقيمة (5 V_{peak}) وتردد ١٠٠ نبضة في الثانية (f= 100 Hz).
١٠. فُتم بتشغيل نظام المحاكاة.



شكل رقم ١٧٣: دائرة توحيد كامل للموجة (Full Wave Rectifier).

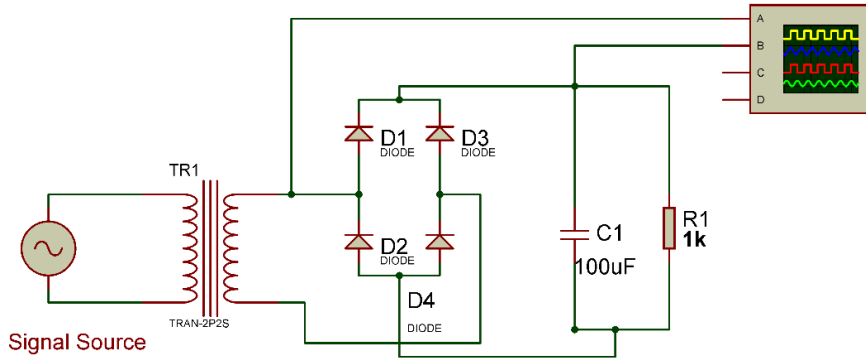
١١. قم بتوصيل القناة الأولى لرأس الموجات على جهد الدخل (الموجة الجيبية) (Oscilloscope) (Ch1) (2V/Div).

١٢. قم بتوصيل القناة الثانية لرأس الموجات على المقاومة (جهد الخرج) (Oscilloscope Ch2) (2V/Div).

١٣. قم باستخدام ضبط تدرج الزمن لرأس الموجات (5 mSec/Div).

١٤. قم بضبط رأس الموجات حتى تظهر الموجتان فوق بعضهما البعض (باستخدام Y-Pos لكل قناة) ثم قم برسم الناتج في خانة الرسم المخصصة لذلك.

١٥. قم بتكرار الخطوات من ٥ إلى ١٤ ولكن بعد إضافة مكثف التنعيم للخرج على التوازي مع المقاومة كما هو موضح بالشكل التالي.

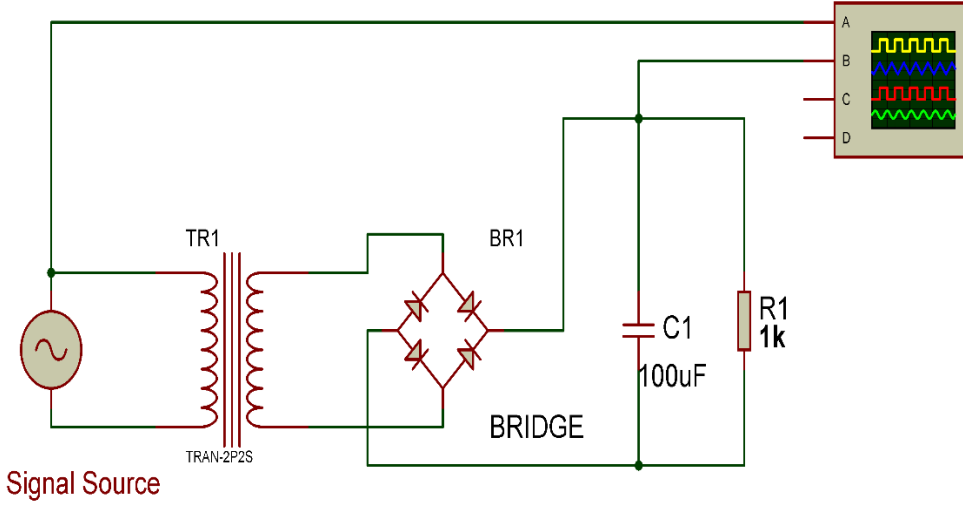


شكل رقم ١٧٤: دائرة توحيد كامل للموجة (Full Wave Rectifier) بعد إضافة مكثف التنعيم

١٦. ما هو شكل الخرج الآن بعد إضافة المكثف؟ هل هو شكل الجهد المستمر (DC) أم الجهد المتردد (AC) - (سجل رأيك في خانة المشاهدات).

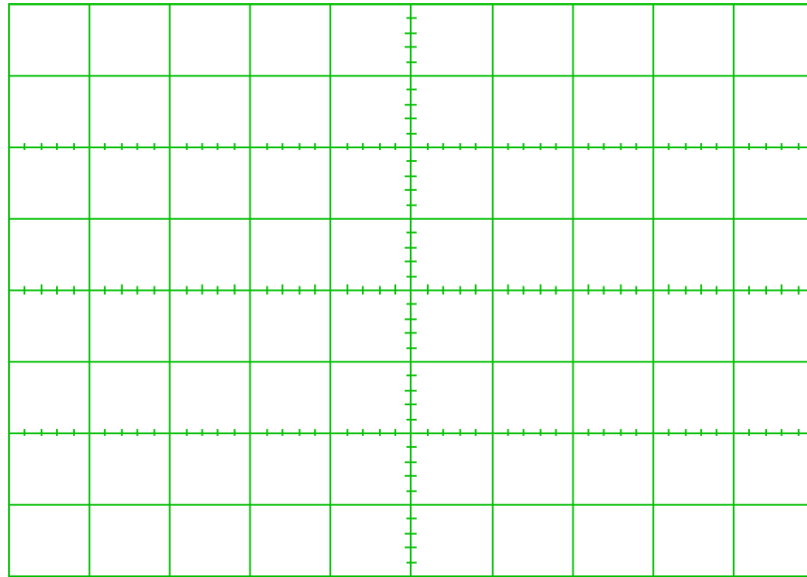
١٧. قم بتكرار الخطوات من ٥ إلى ١٣ ولكن باستخدام القنطرة (Diode Bridge) بدلاً من الصمامات الثنائية الأربعة كما هو موضح بالشكل التالي.

١٨. بالانتهاء من التدريب قم بترتيب موضعك بالمعمل وعلق البرنامج وجهاز الحاسوب وترك المعمل نظيفاً مرتباً.



شكل رقم ١٧٥: دائرة توحيد كامل للموجة (Full Wave Rectifier) باستخدام القنطرة

رسم موجات الخرج:



شكل رقم ١٧٦: رسم الخرج

المشاهدات

.....

.....

.....

.....

.....



تقييم الأداء

أن يصبح المتدرب قادراً على أن:

م	معايير الأداء	تحقق	
		لا	نعم
١	يطبق إجراءات السلامة المهنية.		
٢	يُشغل برنامج الرسم و المحاكاة بشكل سليم ويقوم بعمل مشروع جديد.		
٣	يجلب المكونات السليمة حسب الدائرة من المكتبات الإلكترونية بالبرنامج.		
٤	يوصل الدائرة الكهربائية.		
٥	يضبط مصدر الجهد ببرنامج الرسم والمحاكاة.		
٦	يوصل أجهزة القياس الافتراضية توصيلاً سليماً ويأخذ منها القراءات.		
٧	يضبط جهاز مولد الموجات حسب نوع الموجة و قيمة الجهد والتردد المحددين.		
٨	يضبط ويستخدم جهاز راسم الموجات.		
٩	يرسم موجة الدخل والخرج ويحدد العلاقة بينهم لدائرة توحيد كامل للموجة عن طريق ٤ صمامات ثنائية.		

ملاحظات	تحقق		معايير الأداء	م
	لا	نعم		
			يرسم موجة الدخل و الخرج و يحدد العلاقة بينهم لدائرة توحيد كامل للموجة بعد توصيل مكثف توازي على الخرج عن طريق ٤ صمامات ثنائية.	١٠
			يرسم موجة الدخل والخرج ويحدد العلاقة بينهم لدائرة توحيد كامل للموجة عن طريق القنطرة .	١١
			يرسم موجة الدخل والخرج ويحدد العلاقة بينهم لدائرة توحيد كامل للموجة بعد توصيل مكثف توازي على الخرج عن طريق القنطرة.	١٢
			يرتب مكان العمل ويتركه نظيفاً.	١٣

جدول رقم ٧٦: تقييم المتدرب

توقيع المدرب

الاسم: التوقيع: التاريخ:

الاختبار العملي

في نهاية التدريب العملي يُتاح للمتدرب:

للجهاز حاسوب مُعد عالية سابقاً برنامج لرسم ومحاكاة الدوائر الكهربائية والإلكترونية.

ينبغي أن يكون المتدرب قادراً على أن يقوم بالاتي في زمن ٢٠ دقيقة:

للرسم ومحاكاة دائرة للتوحيد الكامل للموجة عن طريق قنطرة التوحيد وإيضاح الخرج على راسم

الموجات الافتراضي.

استخدام الترانزستور الثنائي كمفتاح إلكتروني (BJT – NPN Switch)

٢	عدد الحصص	١٣	تدريب رقم
---	-----------	----	-----------

الأهداف

أن يتدرب الطالب عن طريق برنامج رسم ومحاكاة الدوائر الكهربائية والإلكترونية على استخدام الترانزستور الثنائي كمفتاح إلكتروني (BJT – NPN as Switch).

متطلبات التدريب

المواد والخامات	العدد والأدوات
لا يوجد	جهاز حاسوب.
	برنامج رسم و محاكاة الدوائر الكهربائية والإلكترونية (Proteus)

جدول رقم ٧٧:متطلبات التدريب

المعارف المرتبطة بالتدريب

الترانزستور الثنائي يدخل في تكوين العديد من الدوائر والأجهزة الإلكترونية والكهربائية، ومن أمثلة الاستخدام: مكبر للإشارة الكهربائية ومفتاح إلكتروني والعديد من التطبيقات الأخرى، في هذا التدريب نختبر عن طريق برنامج الرسم والمحاكاة طريقة عمل الترانزستور الثنائي كمفتاح إلكتروني لتشغيل وإيقاف إضاءة الصمام الثنائي الباعث للضوء (LED) حسب قيمة جهد القاعدة للترانزستور.

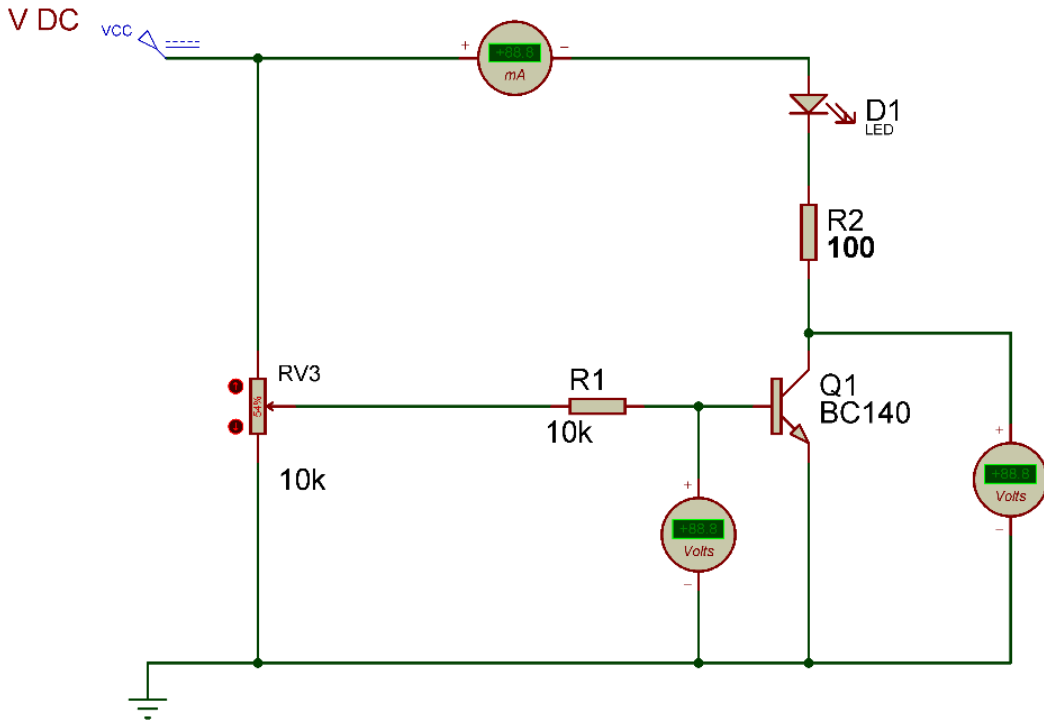
خطوات تنفيذ التدريب

١. تطبيق إجراءات السلامة والأمان الخاصة بالمعمل.
٢. فُتم بتشغيل جهاز الحاسوب.
٣. فُتم بفتح برنامج الرسم والمحاكاة (Proteus).
٤. فُتم بفتح برنامج رسم الدوائر (ISIS) من شريط الأدوات (Tool Bar).
٥. فُتم بعمل مشروع جديد (New Project) من قائمة ملف (File) أو من شريط الأدوات (Tool Bar).
٦. فُتم باختيار ووضع المكونات حسب الدائرة الموضحة بالشكل التالي، الجدول التالي يوضح المكونات المطلوبة حتى يمكنك البحث عنها بمكتبة المكونات أو أجهزة القياس:

Components	المكونات المطلوبة
Resistor	مقاومة
Variable Resistor	مقاومة متغيرة
Transistor (BC140)	ترانزستور ثنائي
LED (Active)	صمام ثنائي باعث للضوء (ليد)
DC Source	مصدر للجهد المستمر
DC Ammeter	جهاز قياس شدة التيار
DC Voltmeter	جهاز قياس الجهد

جدول رقم ٧٨: المكونات الأساسية للدائرة

٧. قم بوضع أجهزة القياس المطلوبة حسب الدائرة والمراد قياسه بجدول النتائج مع مراعاة طريقة توصيل كل جهاز قياس.
٨. قم بتوصيل الدائرة الكهربائية بدقة.
٩. قم بضبط مصدر الجهد بقيمة (5 Volts).
١٠. قم بتشغيل نظام المحاكاة.
١١. يمكنك استخدام (LED) من نوع (Active) من أجل محاكاة أكثر واقعية (حيث يظهر الـ LED) مضيئاً أو غير مضيء).



شكل رقم ١٧٧: استخدام الترانزستور الثنائي (BJT) كمفتاح إلكتروني

١٢. قم بتغيير قيمة جهد (VBE) عن طريق المقاومة المتغيرة (مجزئ الجهد) حسب جدول النتائج، حتى يضيئ الصمام الثنائي الباعث للضوء (LED) ثم قم بتسجيل الآتي في جدول النتائج:

- قيمة جهد (VBE).
- جهد (VCE).
- شدة التيار المار (Ic)

١٣. بالانتهاء من التدريب قم بترتيب موضعك بالمعمل وغلغ البرنامج وجهاز الحاسوب وترك المعمل نظيفاً مرتباً.

تسجيل النتائج

جهد VBE (V)	0.1	0.2	0.3	0.4	0.5	0.6	0.7	0.8	0.9	1.0
جهد VCE (V)										
شدة تيار Ic (A)										

جدول رقم ٧٩: نتائج التدريب

المشاهدات



تقييم الأداء

أن يصبح المتدرب قادراً على أن:

م	معايير الأداء	تحقق		مشاهدات
		لا	نعم	
١	يطبق إجراءات السلامة المهنية.			
٢	يُشغل برنامج الرسم والمحاكاة بشكل سليم ويقوم بعمل مشروع جديد.			
٣	يجلب المكونات السليمة حسب الدائرة من المكتبات الإلكترونية بالبرنامج.			
٤	يوصل الدائرة الكهربائية.			
٥	يضبط مصدر الجهد ببرنامج الرسم والمحاكاة.			
٦	يوصل أجهزة القياس الافتراضية توصيلاً سليماً ويأخذ منها القراءات.			
٧	يتمكن من محاكاة استخدام الترانزستور الثنائي كمفتاح إلكتروني.			
٨	يرتب مكان العمل ويتركه نظيفاً.			

جدول رقم ٨٠: تقييم المتدرب

توقيع المدرب

الاسم: التوقيع: التاريخ:

الاختبار العملي

في نهاية التدريب العملي يُتاح للمتدرب:

• جهاز حاسوب مُعد عليه سابقاً برنامج لرسم ومحاكاة الدوائر الكهربائية والإلكترونية.

ينبغي أن يكون المتدرب قادراً على أن يقوم بالآتي في زمن ١٠ دقيقة:

• رسم ومحاكاة دائرة لتشغيل وإيقاف إضاءة الصمام الثنائي الباعث للضوء حسب قيمة جهد القاعدة

(Base).

المُكَبِّر (Amplifier)

١	عدد الحصص	١٤	تدريب رقم
---	-----------	----	-----------

الأهداف

أن يستنتج المتدرب عن طريق برنامج رسم ومحاكاة الدوائر الكهربائية والإلكترونية عملية تكبير موجة الجهد للدخل عن طريق مكبر العمليات (Operational Amplifier) وتختصر (Op Amp)، كما يستنتج العلاقة بين موجة الدخل والخرج لدائرة المُكَبِّر العاكس (Inverting Amplifier) والغير عاكس (Non Inverting Amplifier).

متطلبات التدريب

العدد والأدوات	المواد والخامات
جهاز حاسوب	لا يوجد
برنامج رسم ومحاكاة الدوائر الكهربائية والإلكترونية (Proteus)	

جدول رقم ٨١: متطلبات التدريب

المعارف المرتبطة بالتدريب

للمكبر العمليات Op-Amp عبارة عن دائرة إلكترونية متكاملة (IC) الكترونية لتكبير الجهد المستمر والمتردد، الجدول التالي يوضح أطراف الدائرة المتكاملة (741 Op Amp) وهي أحد أكثر الدوائر المتكاملة (IC) شهرةً لمكبرات العمليات.

رقم الطرف	الاستخدام
١	يستخدم مع طرف ٥ بدائرة خاصة لتصفير الخرج عندما يكون الدخل صفراً.
٢	الدخل العاكس
٣	الدخل لغير عاكس
٤	مصدر الجهد السالب و يصل حتى (-15 V)
٥	يستخدم مع طرف ١ بدائرة خاصة لتصفير الخرج عندما يكون الدخل صفراً.
٦	الخرج
٧	مصدر الجهد الموجب و يصل حتى (+15 V)
٨	لا تستخدم

جدول رقم ٨٢: أطراف مكبر العمليات

يمكن توصيل مكبر العمليات (Op Amp) لتكبير جهد الدخل بعكس الإشارة (بمعنى أنه إذا كان جهد الدخل موجباً يخرج سالباً والعكس بالعكس) ويسمى بالمكبر العاكس (Inverting Amplifier) كما يمكن تعديل التوصيل بحيث يكون التكبير بدون انعكاس موجة الدخل ويسمى بالمكبر الغير عاكس (Non Inverting Amplifier).

خطوات تنفيذ التدريب

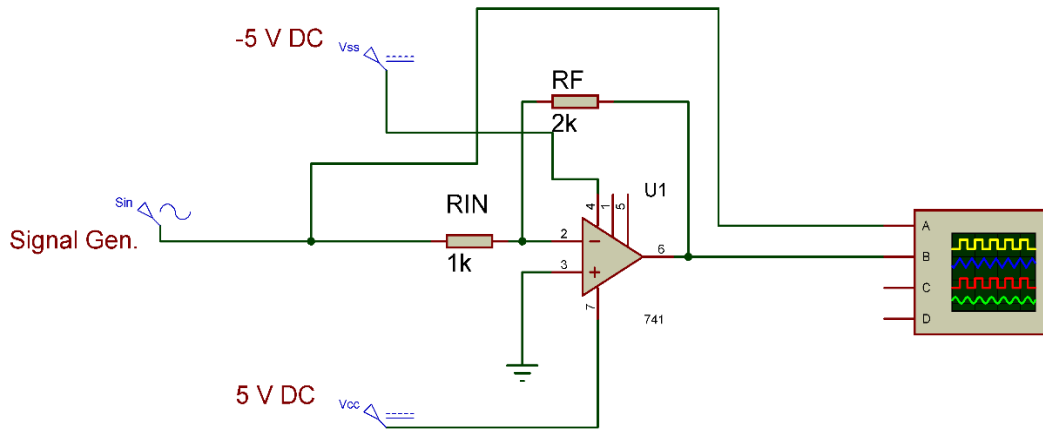
١. تطبيق إجراءات السلامة والأمان الخاصة بالمعمل.
٢. تم بتشغيل جهاز الحاسوب.
٣. تم بفتح برنامج الرسم والمحاكاة (Proteus).
٤. تم بفتح برنامج رسم الدوائر (ISIS) من شريط الأدوات (Tool Bar).
٥. تم بعمل مشروع جديد (New Project) من قائمة ملف (File) أو من شريط الأدوات (Tool Bar).
٦. تم باختيار ووضع المكونات حسب الدائرة الموضحة بالشكل التالي، الجدول التالي يوضح المكونات المطلوبة حتى يمكنك البحث عنها بمكتبة المكونات أو أجهزة القياس:

المكونات المطلوبة	Components
مقاومة	Resistor
مكبر العمليات	Op Amp 741
مصدر جهد مستمر	DC Source
مولد موجة جيبية	AC Source (sin)
جهاز راسم الموجات	Oscilloscope

جدول رقم ٨٣: المكونات الأساسية للدائرة

٧. تم بوضع أجهزة القياس المطلوبة حسب الدائرة والمراد قياسه بجدول النتائج مع مراعاة طريقة توصيل كل جهاز قياس.
٨. قم بضبط الجهد المستمر على الطرف (7) ليكون (+5 Volt).
٩. قم بضبط الجهد المستمر على الطرف (4) ليكون (-5 Volt).
١٠. قم بضبط مصدر الجهد المتردد (مولد الموجات) لإخراج موجة جيبية (Sin) بقيمة (1 V_{peak}) وتردد ١٠٠ نبضة في الثانية (f= 100 Hz).
١١. تم بتوصيل الدائرة الكهربائية بدقة.

١٢. قم بتشغيل نظام المحاكاة.



شكل رقم ١٧٨: دائرة المكبر العاكس باستخدام الدائرة المتكاملة (IC Op Amp 741)

١٣. قم بتوصيل القناة الأولى لرسم الموجات على جهد الدخل (الموجة الجيبية) (Oscilloscope)

(1V/Div) (Ch1)

١٤. قم بتوصيل القناة الثانية لرسم الموجات على الخرج (طرف ٦) (Oscilloscope Ch2)

(1V/Div)

١٥. قم باستخدام ضبط تدريج الزمن لرسم الموجات (1 mSec/Div)

١٦. قم بضبط راسم الموجات حتى تظهر الموجتان فوق بعضهما البعض ثم قم برسم الناتج في خانة

الرسم المخصصة لذلك (باستخدام Y-Pos لكل قناة).

١٧. هل يوجد فرق طور بين موجة الدخل والخرج؟ قم بتسجيل رأيك في خانة المشاهدات.

١٨. هل ترى هناك انعكاسا بين موجة الدخل والخرج؟ قم بتسجيل رأيك في خانة المشاهدات.

١٩. قم بحساب قيمة جهد الدخل حسب ما ترى من راسم الموجات ثم قم بتسجيله في الخانة المخصصة

بجدول النتائج.

٢٠. قم بحساب قيمة جهد الخرج (الطرف ٦) حسب ما ترى من راسم الموجات ثم قم بتسجيله في

الخانة المخصصة بجدول النتائج.

٢١. قم بحساب قيمة التكبير بقسمة جهد الخرج / جهد الدخل ثم قم بتسجيله في الخانة المخصصة بجدول

النتائج.

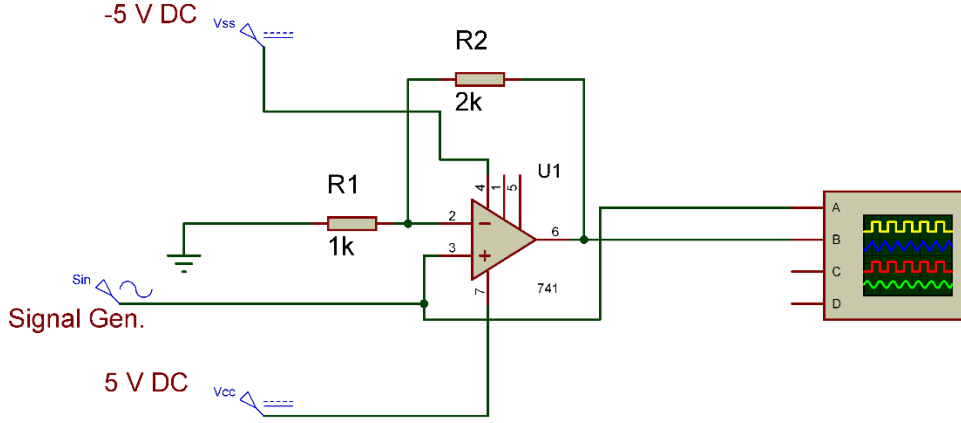
٢٢. قم بحساب قيمة التكبير بقسمة $\left(\frac{Rf}{Rin}\right)$ ثم قم بتسجيله في الخانة المخصصة بجدول النتائج.

٢٣. قارن بين قيمة التكبير الناتجة في الخطوة رقم ٢١ و ٢٢ ثم سجل تعليقك في خانة المشاهدات.

٢٤. قم بإعادة الخطوات من ٨ إلى ٢٣ ولكن باستخدام قيمة $(Rf = 5\text{ k}\Omega)$.

٢٥. فم بإعادة الخطوات من ٨ إلى ٢٣ و لكن باستخدام دائرة المكبر الغير العاكس الموضحة بالشكل التالي و حساب قيمة التكبير بقسمة $(1 + \frac{R2}{R1})$ ثم قم بتسجيله في الخانة المخصصة بجدول النتائج.

٢٦. بالانتهاء من التدريب قم بترتيب موضعك بالمعمل و غلق البرنامج و جهاز الحاسوب و ترك المعمل نظيفاً مرتباً.



شكل رقم ١٧٩: دائرة المكبر الغير عاكس باستخدام الدائرة المتكاملة (IC Op Amp 741)

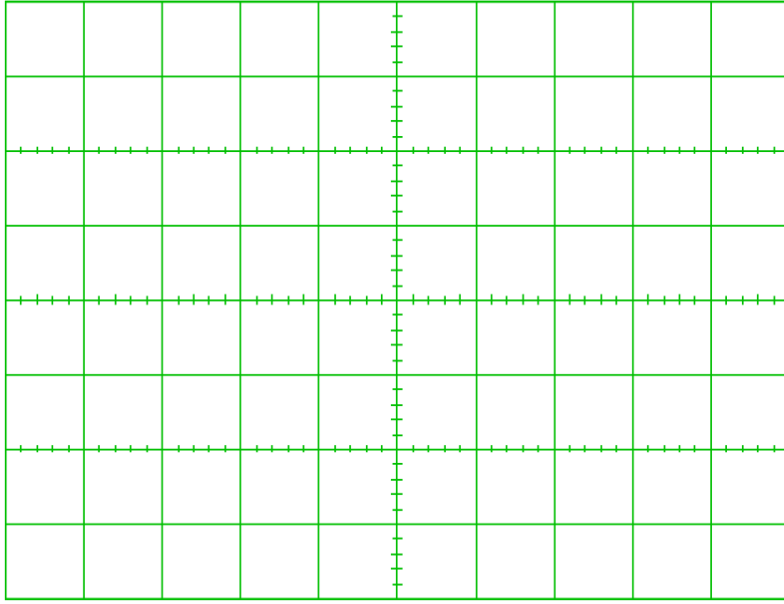
تسجيل النتائج

المكبر العاكس

قيمة التكبير بقسمة $\frac{Rf}{Rin}$	قيمة التكبير بقسمة $\frac{Vout}{Vin}$	Vout (Vpp)	Vin (Vpp)	قيمة Rf Ω
				2 K Ω
				5 K Ω

جدول رقم ٨٤: حالات التدريب

استخدم الشكل التالي لرسم موجة الدخل والخرج حسب الجهاز الراسم للموجات (Oscilloscope)



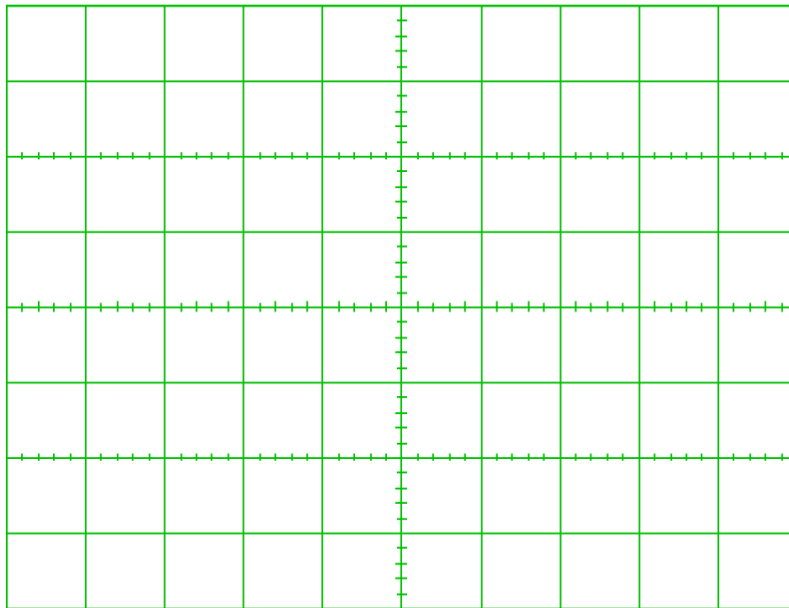
شكل رقم ١٨٠: رسم الخرج

المكبر الغير عاكس

قيمة التكبير بقسمة $1 + \frac{R2}{R1}$	قيمة التكبير بقسمة $\frac{Vout}{Vin}$	Vout (Vpp)	Vin (Vpp)	قيمة R2 Ω
				2 K Ω
				5 K Ω

جدول رقم ٨٥: نتائج التدريب

استخدم الشكل التالي لرسم موجة الدخل والخرج حسب الجهاز الراسم للموجات (Oscilloscope)



شكل رقم ١٨١: رسم الخرج

المشاهدات

.....

.....

.....

.....

.....



تقييم الأداء

أن يصبح المتدرب قادراً على أن:

م	معايير الأداء	تحقق	
		لا	نعم
١	يطبق إجراءات السلامة المهنية.		
٢	يُشغل برنامج الرسم والمحاكاة بشكل سليم ويقوم بعمل مشروع جديد.		
٣	يجلب المكونات السليمة حسب الدائرة من المكتبات الإلكترونية بالبرنامج.		
٤	يوصل الدائرة الكهربائية.		
٥	يضبط مصدر الجهد ببرنامج الرسم والمحاكاة.		
٦	يوصل أجهزة القياس الافتراضية توصيلاً سليماً ويأخذ منها القراءات.		
٧	يضبط ويستخدم جهاز راسم الموجات.		
٨	يستنتج حسابياً نسبة التكبير حسب قيم المقاومات.		
٩	يستنتج عن طريق المحاكاة نسبة التكبير للمكبر العاكس		
١٠	يرسم موجة الدخل والخرج للمكبر العاكس حسب نواتج الجهاز الراسم للموجات		

م	معيار الأداء	تحقق		مشاهدات
		لا	نعم	
١١	يستنتج حسابياً نسبة التكبير للمكبر الغير عاكس حسب قيم المقاومات.			
١٢	يستنتج عن طريق المحاكاة نسبة التكبير للمكبر الغير العاكس			
١٣	يرسم موجة الدخل والخرج للمكبر العاكس حسب نواتج الجهاز الراسم للموجات			
١٤	يرتب مكان العمل ويتركه نظيفاً.			

جدول رقم ٨٦: تقييم المتدرب

توقيع المدرب

الاسم: التوقيع: التاريخ:

الاختبار العملي

في نهاية التدريب العملي يُتاح للمتدرب:

➤ جهاز حاسوب مُعد عليه سابقاً برنامج لرسم ومحاكاة الدوائر الكهربائية والإلكترونية.

ينبغي أن يكون المتدرب قادراً على أن يقوم بالاتي في زمن ٢٠ دقيقة:

➤ رسم ومحاكاة دائرة لتكبير موجة دخل جيبيه (Sin) بقيمة (1 Vpeak) وتردد ٢٠٠ ذبذبة في الثانية

(f= 200 Hz) ليكون الخرج ضعف الدخل ومنعكساً عنه مع إيضاح الخرج على راسم الموجات

الافتراضي.

الجزء الخامس: الإلكترونيات الرقمية

Digital Electronics

I/O Interface Circuits دوائر الدخل والخرج

١	عدد الحصص	١٥	تدريب رقم
---	-----------	----	-----------

الأهداف

أن يتدرب الطالب على أساليب الدخل والخرج البسيطة باستخدام المفاتيح (Switches) والصمام الثنائي الباعث للضوء (LED) عن طريق برنامج رسم ومحاكاة الدوائر الكهربائية والإلكترونية.

متطلبات التدريب

العدد والأدوات	المواد والخامات
جهاز حاسوب.	لا يوجد
برنامج رسم ومحاكاة الدوائر الكهربائية والإلكترونية (Proteus)	

جدول رقم ٨٧: متطلبات التدريب

المعارف المرتبطة بالتدريب

لا توجد دائرة مكتملة بدون دخل وخرج، أما أبسط أنواع الدخل الرقمي فهو عن طريق استخدام مفتاح يمكن بفتحه وغلقه إنتاج (صفر أو واحد) رقمي وهما نوعين:

🔹 **Active High: (التفعيل الإيجابي):** وهو المفتاح الذي عند غلقه يعطي (واحد رقمي) وعند تركه مفتوحاً يعطي صفر رقمي.

🔹 **Active Low: (التفعيل السلبي):** وهو المفتاح الذي عند غلقه يعطي (صفر رقمي) وعند تركه مفتوحاً يعطي واحد رقمي.

أما بالنسبة لمبيّنات الخرج للدوائر الإلكترونية فهي كثيرة ولكن أبسطها هو استخدام صمام ثنائي باعث للضوء (LED) ويمكن أيضاً أن ينقسم لنوعان:

🔹 **Active High: (التفعيل الإيجابي):** وهو الذي يضيء مع وجود خرج من الدائرة الرقمية يساوى واحد رقمي.

🔹 **Active Low: (التفعيل السلبي):** وهو الذي يضيء مع وجود خرج من الدائرة الرقمية يساوى صفر رقمي.

ولذلك ففكرة هذا التدريب أن نختبر هذه الأنواع البسيطة من محددات الدخل ومبيّنات الخرج حتى تيسر علينا استيعاب باقي التدريبات عن طريق برنامج رسم ومحاكاة الدوائر الكهربائية والإلكترونية.

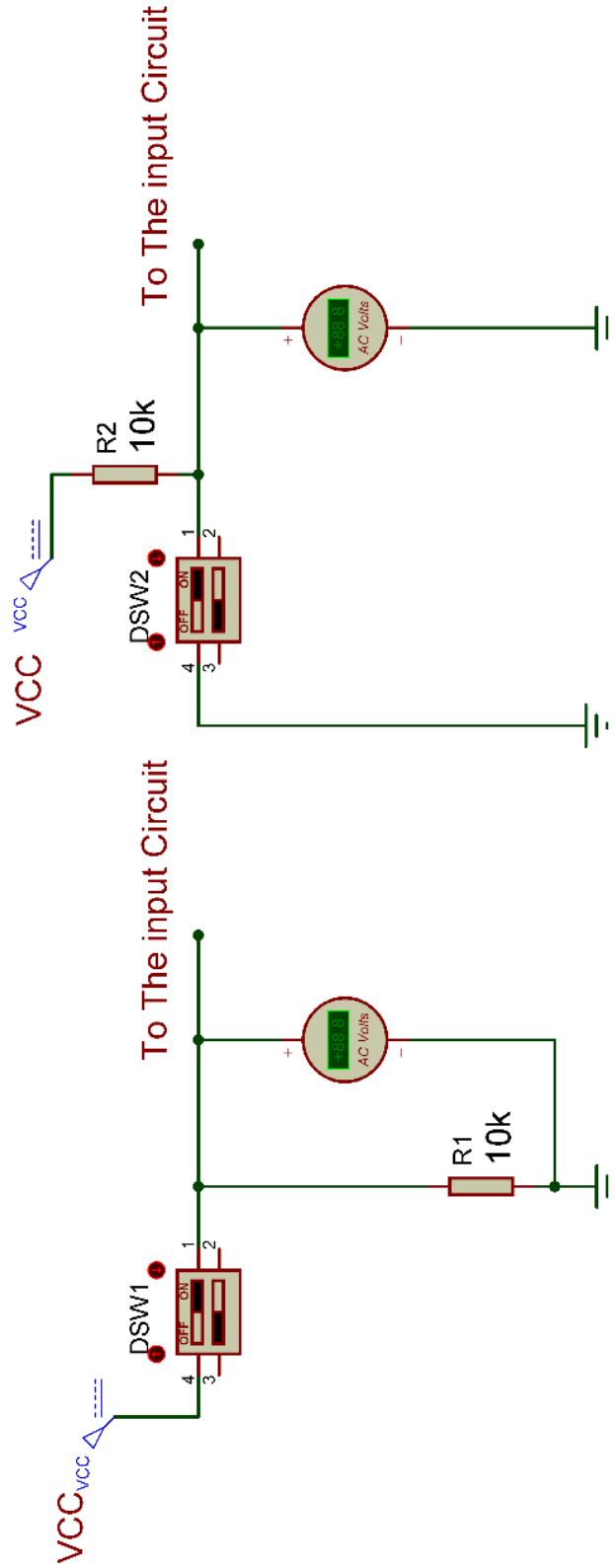
خطوات تنفيذ التدريب

١. تطبيق إجراءات السلامة والأمان الخاصة بالمعمل.
٢. فُم بتشغيل جهاز الحاسوب.
٣. فُم بفتح برنامج الرسم والمحاكاة (Proteus).
٤. فُم بفتح برنامج رسم الدوائر (ISIS) من شريط الأدوات (Tool Bar).
٥. فُم بعمل مشروع جديد (New Project) من قائمة ملف (File) أو من شريط الأدوات (Tool Bar).
٦. فُم باختيار ووضع المكونات حسب الدائرة الموضحة بالشكل التالي، الجدول التالي يوضح المكونات المطلوبة حتى يمكنك البحث عنها بمكتبة المكونات أو أجهزة القياس:

Components	المكونات المطلوبة
Resistor	مقاومة
DIP Switch	مفتاح
LED (Active)	صمام ثنائي باعث للضوء
DC Source	مصدر للجهد المستمر
DC Voltmeter	جهاز قياس الجهد المستمر

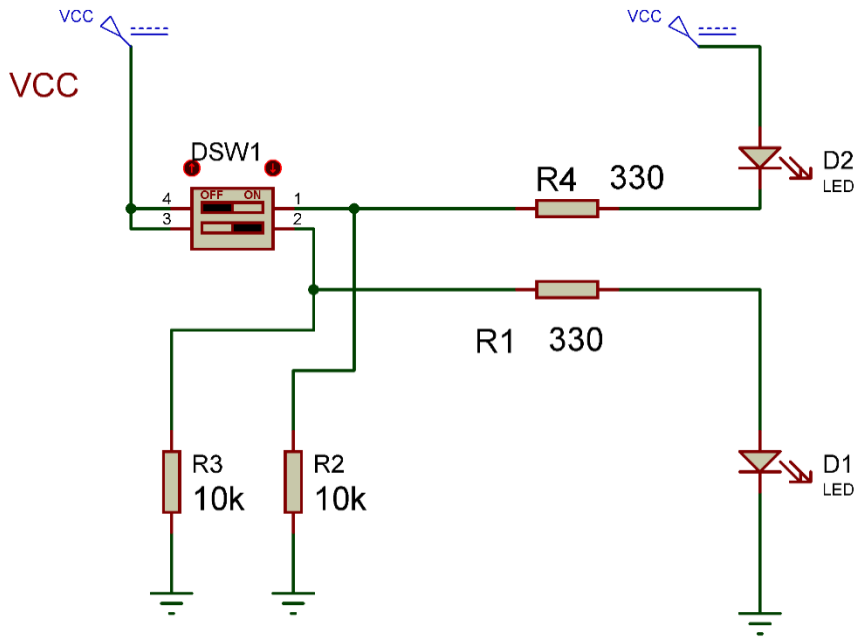
جدول رقم ٨٨: المكونات الأساسية للدائرة

٧. فُم بوضع أجهزة القياس المطلوبة حسب الدائرة والمراد قياسه بجدول النتائج مع مراعاة طريقة توصيل كل جهاز قياس.
٨. فُم بتوصيل الدائرة الكهربائية بدقة.
٩. قم بضبط مصدر الجهد بقيمة (5 Volts).
١٠. فُم بتشغيل نظام المحاكاة.



شكل رقم ١٨٢: دائرة دخل تفعيل إيجابي وسلبى.

١١. قم بوضع أحد أجهزة الأفو لقياس جهد الطرف الخارج من المفتاح ١.
١٢. قم بفتح المفتاح ١ (SW1) ثم قياس الجهد وتسجيل ذلك في جدول النتائج.
١٣. قم بغلق المفتاح ١ (SW1) ثم قياس الجهد وتسجيل ذلك في جدول النتائج.
١٤. قم بوضع أحد أجهزة الأفو لقياس جهد الطرف الخارج من المفتاح ٢.
١٥. قم بفتح المفتاح ٢ (SW2) ثم قياس الجهد وتسجيل ذلك في جدول النتائج.
١٦. قم بغلق المفتاح ٢ (SW2) ثم قياس الجهد وتسجيل ذلك في جدول النتائج.
١٧. قم بتوصيل الدائرة الإلكترونية كما هو موضح في الشكل التالي في مشروع جديد.



شكل رقم ١٨٣: دائرة خرج تفعيل إيجابي و سلبي.

١٨. متى أضاء الـ (LED) هل عند الخرج - أقرب إلى (5 V) (High= 1) أم أقرب إلى (0 V) (Low= 0)؟ وأي نوع من الخرج يسمى هذا الخرج؟ سجل رأيك في خانة المشاهدات.
١٩. كرر الخطوة ١٨ لكل صمام ثنائي باعث للضوء مع المفتاح الخاص به.
٢٠. بالانتهاء من التدريب قم بترتيب موضعك بالمعمل و غلق البرنامج وجهاز الحاسوب وترك المعمل نظيفاً مرتباً.

تسجيل النتائج

حالة المفتاح	قيمة جهد خرج مفتاح ١ (V)	قيمة جهد خرج مفتاح ٢ (V)
مفتوح		
مغلق		

جدول رقم ٨٩: نتائج التدريب

المشاهدات



تقييم الأداء

أن يصبح المتدرب قادراً على أن:

م	معيار الأداء	تحقق	
		نعم	لا
١	يطبق إجراءات السلامة المهنية.		
٢	يُشغل برنامج الرسم والمحاكاة بشكل سليم و يقوم بعمل مشروع جديد.		
٣	يجلب المكونات السليمة حسب الدائرة من المكتبات الإلكترونية بالبرنامج.		
٤	يوصل الدائرة الكهربائية.		
٥	يضبط مصدر الجهد ببرنامج الرسم والمحاكاة.		
٦	يوصل أجهزة القياس الافتراضية توصيلاً سليماً و يأخذ منها القراءات.		
٧	يحدد نوع توصيل مفتاح الدخل (تفعيل إيجابي أم سلبي).		
٨	يحدد نوع توصيل مبيّن الناتج عن طريق (LED) هل هو (تفعيل إيجابي أم سلبي).		
٩	يرتب مكان العمل ويتركه نظيفاً.		

جدول رقم ٩٠: تقييم المتدرب

توقيع المدرب

الاسم: التوقيع: التاريخ:

الاختبار العملي

في نهاية التدريب العملي يُتاح للمتدرب:

➤ جهاز حاسوب مُعدّ عليّة سابقاً برنامج لرسم ومحاكاة الدوائر الكهربائية والإلكترونية.

ينبغي أن يكون المتدرب قادراً على أن يقوم بالاتي في زمن ١٥ دقيقة:

➤ رسم ومحاكاة توصيل مفتاح من نوع التفعيل الإيجابي مع (LED) من نوع تفعيل إيجابي أيضاً.

➤ رسم ومحاكاة توصيل مفتاح من نوع التفعيل الإيجابي مع (LED) من نوع تفعيل السلبي أيضاً.

➤ رسم ومحاكاة توصيل مفتاح من نوع التفعيل السلبي مع (LED) من نوع تفعيل السلبي أيضاً.

اختبار بوابة النفي (Not Gate)

١	عدد الحصص	١٦	تدريب رقم
---	-----------	----	-----------

الأهداف

أن يستنتج المتدرب عن طريق برنامج رسم ومحاكاة الدوائر الكهربائية والإلكترونية جدول الحقيقة (Truth Table) لبوابة النفي (Not Gate).

متطلبات التدريب

العدد والأدوات	المواد والخامات
جهاز حاسوب.	لا يوجد
برنامج رسم ومحاكاة الدوائر الكهربائية والإلكترونية (Proteus)	

جدول رقم ٩١: متطلبات التدريب

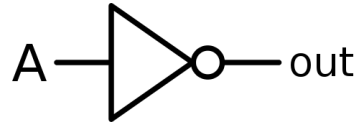
المعارف المرتبطة بالتدريب

بوابة النفي (Not Gate) هي بوابة منطقية وظيفتها عكس القيمة الرقمية (المنطقية) للمتغير الرقمي للدخل حسب جدول الحقيقة التالي ويمثل بالمعادلة:

$$out = \bar{A}$$

A	Out = \bar{A}
1	0
0	1

جدول رقم ٩٢: جدول الحقيقة لبوابة النفي



شكل رقم ١٨٤: رمز بوابة النفي (Not Gate)

رقم الدائرة المتكاملة لبوابة النفي (IC Number) (Not Gate)	التكنولوجيا المستخدمة في التصنيع
74LS04	TTL
74HC04	CMOS

جدول رقم ٩٣: أنواع بوابات النفي

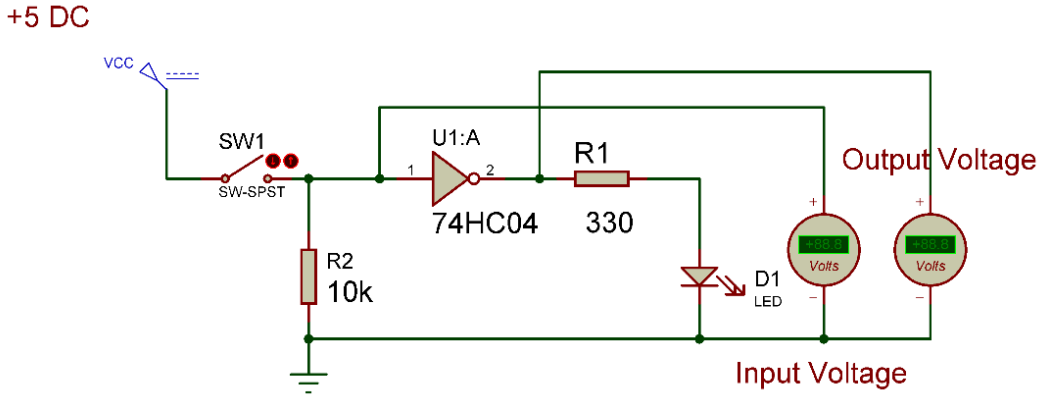
خطوات تنفيذ التدريب

١. تطبيق إجراءات السلامة والأمان الخاصة بالمعمل.
٢. فُتم بتشغيل جهاز الحاسوب.
٣. فُتم بفتح برنامج الرسم والمحاكاة (Proteus).
٤. فُتم بفتح برنامج رسم الدوائر (ISIS) من شريط الأدوات (Tool Bar).
٥. فُتم بعمل مشروع جديد (New Project) من قائمة ملف (File) أو من شريط الأدوات (Tool Bar).
٦. فُتم باختيار ووضع المكونات حسب الدائرة الموضحة بالشكل التالي، الجدول التالي يوضح المكونات المطلوبة حتى يمكنك البحث عنها بمكتبة المكونات أو أجهزة القياس:

Components	المكونات المطلوبة
7404	بوابة النفي
Resistor	مقاومة
Switch	مفتاح
LED (Active)	صمام ثنائي باعث للضوء
DC Source	مصدر للجهد المستمر
DC Voltmeter	جهاز قياس الجهد المستمر

جدول رقم ٩٤: المكونات الأساسية للدائرة

٧. فُتم بوضع أجهزة القياس المطلوبة حسب الدائرة والمراد قياسه بجدول النتائج مع مراعاة طريقة توصيل كل جهاز قياس.
٨. فُتم بتوصيل الدائرة الكهربائية بدقة.
٩. قم بضبط مصدر الجهد بقيمة (5 Volts).
١٠. فُتم بتشغيل نظام المحاكاة.
١١. ينبغي ملاحظة أن (Pin 14) تمثل دخل الجهد (+ve 5 Volt) كما أن (Pin 7) تمثل الأرضي للدائرة المتكاملة (IC) ولكنها لا تظهر في برنامج الرسم والمحاكاة لكن نستخدمها في التوصيل الفعلي.
١٢. يمكنك استخدام (LED) من نوع (Active) من أل محاكاة أكثر واقعية (حيث يظهر الـ (LED) مضيئاً أو غير مضيئ).



شكل رقم ١٨٥: دائرة بوابة النفي

١٣. قم بوضوح أحد أجهزة الأفو لقياس جهد الدخل على الدائرة المتكاملة (IC Input) = خرج المفتاح.
١٤. قم بوضوح أحد أجهزة الأفو لقياس جهد الخرج على الدائرة المتكاملة (IC Output) قبل المقاومة.
١٥. قم بفتح المفتاح (SW) ثم قياس جهد الدخل والخرج وحالة إضاءة الصمام الثنائي الباعث للضوء (LED) في جدول النتائج.
١٦. قم بفتح المفتاح (SW) ثم قياس جهد الدخل والخرج وحالة إضاءة الصمام الثنائي الباعث للضوء (LED) في جدول النتائج.
١٧. ماذا كان الجهد عند الدخل للـ (IC) عندما كان المفتاح (مفتوح = Open)؟ أي نوع من الدخل يسمى هذا؟ سجل رأيك في خانة المشاهدات.
١٨. ماذا كان الجهد عند الدخل للـ (IC) عندما كان المفتاح (مغلق = Close)؟ أي نوع من الدخل يسمى هذا الدخل؟ سجل رأيك في خانة المشاهدات.
١٩. متى أضواء الـ (LED) هل عند الخرج = (High= 1) (5 V) أم (Low= 0) (0 V)؟ وأي نوع من الخرج يسمى هذا الخرج؟ سجل رأيك في خانة المشاهدات.
٢٠. قارن النتائج بجدول الحقيقة (Truth Table) الخاص ببوابة النفي، سجل رأيك في خانة المشاهدات.
٢١. بالإنهاء من التدريب قم بترتيب موضعك بالمعمل وغلِق البرنامج وجهاز الحاسوب وترك المعمل نظيفاً مرتباً.

تسجيل النتائج

حالة الصمام الثنائي الباعث للضوء (LED)	قيمة جهد الخرج (V)	قيمة جهد الدخل (V)	حالة المفتاح
			مفتوح
			مغلق

جدول رقم ٩٥: نتائج التدريب

الملاحظات

.....

.....

.....

.....

.....

.....



تقييم الأداء

أن يصبح المتدرب قادراً على أن:

م	معايير الأداء	تحقق		مشاهدات
		نعم	لا	
١	يطبق إجراءات السلامة المهنية.			
٢	يُشغل برنامج الرسم و المحاكاة بشكل سليم و يقوم بعمل مشروع جديد.			
٣	يجلب المكونات السليمة حسب الدائرة من المكتبات الإلكترونية بالبرنامج.			
٤	يوصل الدائرة الكهربائية.			
٥	يضبط مصدر الجهد ببرنامج الرسم والمحاكاة.			
٦	يوصل أجهزة القياس الافتراضية توصيلاً سليماً و يأخذ منها القراءات.			
٧	يستنتج جدول الحقيقة (Truth Table) بوابة النفي عن طريق برنامج الرسم و المحاكاة.			
٨	يرتب مكان العمل و يتركه نظيفاً.			

جدول رقم ٩٦: تقييم المتدرب

توقيع المدرب

الاسم: التوقيع: التاريخ:

الاختبار العملي

في نهاية التدريب العملي يُتاح للمتدرب:

للجهاز حاسوب مُعد عليه سابقاً برنامج لرسم ومحاكاة الدوائر الكهربائية والإلكترونية.

ينبغي أن يكون المتدرب قادراً على أن يقوم بالاتي في زمن ١٠ دقيقة:

للجهاز اختبار بوابة النفي باستخدام برنامج الرسم والمحاكاة ومعرفة جدول الحقيقة (Truth Table).

اختبار بوابة الضرب (And Gate)

١	عدد الحصص	١٧	تدريب رقم
---	-----------	----	-----------

الأهداف

أن يستنتج المتدرب عن طريق برنامج رسم ومحاكاة الدوائر الكهربائية والإلكترونية جدول الحقيقة (Truth Table) لبوابة الضرب (And Gate).

متطلبات التدريب

العدد والأدوات	المواد والخامات
جهاز حاسوب.	لا يوجد
برنامج رسم ومحاكاة الدوائر الكهربائية والإلكترونية (Proteus)	

جدول رقم ٩٧: متطلبات التدريب

المعارف المرتبطة بالتدريب

بوابة الضرب هي البوابة التي لها مدخلين أو أكثر ومخرج واحد تسمى ببوابة الضرب لأن حالاتها كحالات جدول الضرب كما هو موضح في جدول الحقيقة التالي (Truth Table)

$$out = AB$$

A	B	Out
0	0	0
0	1	0
1	0	0
1	1	1

جدول رقم ٩٨: جدول الحقيقة لبوابة الضرب



شكل رقم ١٨٦: رمز بوابة الضرب (And Gate)

رقم الدائرة المتكاملة لبوابة الضرب (IC Number) (And Gate)	التكنولوجيا المستخدمة في التصنيع
74LS08	TTL
74HC08	CMOS
4181	CMOS

جدول رقم ٩٩: أنواع بوابة الضرب

خطوات تنفيذ التدريب

١. تطبيق إجراءات السلامة والأمان الخاصة بالمعمل.
٢. قم بتشغيل جهاز الحاسوب.
٣. قم بفتح برنامج الرسم والمحاكاة (Proteus).
٤. قم بفتح برنامج رسم الدوائر (ISIS) من شريط الأدوات (Tool Bar).
٥. قم بعمل مشروع جديد (New Project) من قائمة ملف (File) أو من شريط الأدوات (Tool Bar).
٦. قم باختيار ووضع المكونات حسب الدائرة الموضحة بالشكل التالي، الجدول التالي يوضح المكونات المطلوبة حتى يمكنك البحث عنها بمكتبة المكونات أو أجهزة القياس:

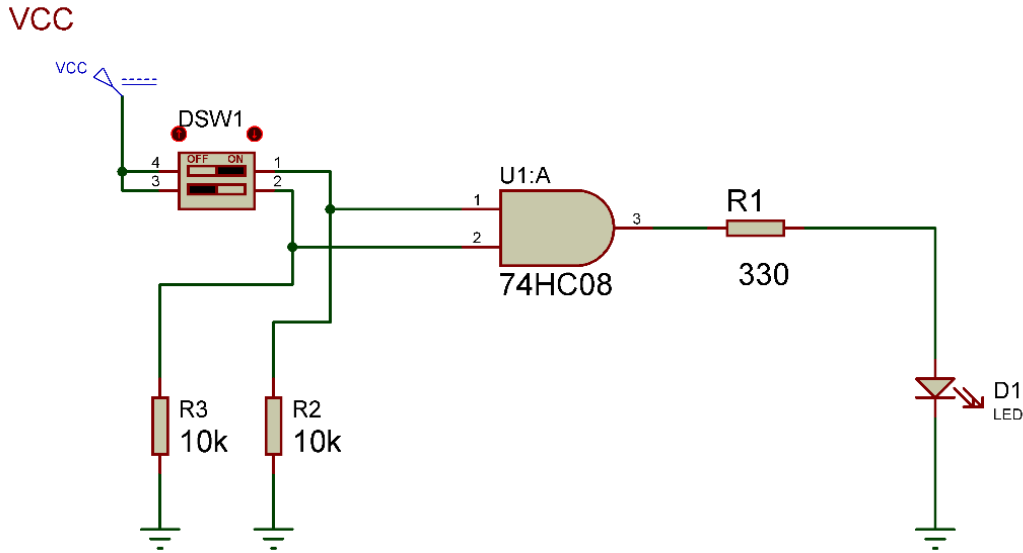
المكونات المطلوبة	Components
بوابة الضرب	7408
مقاومة	Resistor
مفتاح	DIP Switch
صمام ثنائي باعث للضوء	LED (Active)
مصدر للجهد المستمر	DC Source
جهاز قياس الجهد المستمر	DC Voltmeter

جدول رقم ١٠٠: المكونات الأساسية للدائرة

٧. قم بوضع أجهزة القياس المطلوبة حسب الدائرة والمراد قياسه بجدول النتائج مع مراعاة طريقة توصيل كل جهاز قياس.
٨. قم بتوصيل الدائرة الكهربائية بدقة.
٩. قم بضبط مصدر الجهد بقيمة (5 Volts).
١٠. قم بتشغيل نظام المحاكاة.

١١. ينبغي ملاحظة أن (Pin 14) تمثل دخل الجهد (+ve 5 Volt) كما أن (Pin 7) تمثل الأرضي للدائرة المتكاملة (IC) ولكنها لا تظهر في برنامج الرسم والمحاكاة لكن نستخدمها في التوصيل الفعلي.

١٢. يمكنك استخدام (LED) من نوع (Active) من آل محاكاة أكثر واقعية (حيث يظهر الـ (LED) مضيئاً أو غير مضيء).



شكل رقم ١٨٧: دائرة بوابة الضرب

١٣. قم بفتح وغلق المفاتيح (DIP SW) حسب جدول النتائج وثم قم بتسجيل النتائج حسب كل حالة.

١٤. قارن النتائج بجدول الحقيقة (Truth Table) الخاص ببوابة الضرب، سجل رأيك في خانة المشاهدات.

١٥. بالانتهاء من التدريب قم بترتيب موضعك بالمعمل وغلق البرنامج وجهاز الحاسوب وترك المعمل نظيفاً مرتباً.

تسجيل النتائج

حالة الصمام الثنائي الباعث للضوء (LED)	قيمة جهد الخرج (Pin 3) (V)	قيمة جهد الدخل (Pin 2) A (V)	قيمة جهد الدخل (Pin 1) A (V)	حالة المفتاح ٢	حالة المفتاح ١
				مفتوح	مفتوح
				مفتوح	مغلق
				مغلق	مفتوح
				مغلق	مغلق

جدول رقم ١٠١: نتائج التدريب

المشاهدات

.....

.....

.....

.....

.....



تقييم الأداء

أن يصبح المتدرب قادراً على أن:

مشاهدات	تحقق		م	معايير الأداء
	لا	نعم		
			١	يطبق إجراءات السلامة المهنية.
			٢	يُشغل برنامج الرسم و المحاكاة بشكل سليم و يقوم بعمل مشروع جديد.
			٣	يجلب المكونات السليمة حسب الدائرة من المكتبات الإلكترونية بالبرنامج.
			٤	يوصل الدائرة الكهربائية.
			٥	يضبط مصدر الجهد ببرنامج الرسم و المحاكاة.
			٦	يوصل أجهزة القياس الافتراضية توصيلاً سليماً و يأخذ منها القراءات.
			٧	يستنتج جدول الحقيقة (Truth Table) لبوابة الضرب عن طريق برنامج الرسم و المحاكاة.
			٨	يرتب مكان العمل و يتركه نظيفاً.

جدول رقم ١٠٢: تقييم المتدرب

توقيع المدرب

الاسم: التوقيع: التاريخ:

الاختبار العملي

في نهاية التدريب العملي يُتاح للمتدرب:

لـ جهاز حاسوب مُعد عالية سابقاً برنامج لرسم ومحاكاة الدوائر الكهربائية والإلكترونية.

ينبغي أن يكون المتدرب قادراً على أن يقوم بالاتي في زمن ٢٠ دقيقة:

لـ اختبار بوابة الضرب باستخدام برنامج الرسم والمحاكاة ومعرفة جدول الحقيقة (Truth Table).

اختبار بوابة الاختيار (OR Gate)

١	عدد الحصص	١٨	تدريب رقم
---	-----------	----	-----------

الأهداف

أن يستنتج المتدرب عن طريق برنامج رسم ومحاكاة الدوائر الكهربائية والإلكترونية جدول الحقيقة (Truth Table) لبوابة الاختيار (OR Gate).

متطلبات التدريب

المواد والخامات	العدد والأدوات
لا يوجد	جهاز حاسوب.
	برنامج رسم ومحاكاة الدوائر الكهربائية والإلكترونية (Proteus)

جدول رقم ١٠٣: متطلبات التدريب

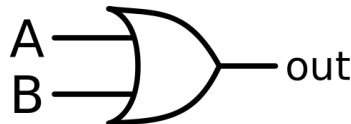
المعارف المرتبطة بالتدريب

وهي البوابة التي لها مدخلين أو أكثر ومخرج واحد تسمى ببوابة الاختيار لأن إذا كان هناك أي واحد (Logic 1) على أحد المداخل ستختاره ليكون الخرج لها، كما هو موضح في جدول الحقيقة التالي (Truth Table)

$$out = A + B$$

A	B	Out
0	0	0
0	1	1
1	0	1
1	1	1

جدول رقم ١٠٤: جدول الحقيقة لبوابة الاختيار



شكل رقم ١٨٨: رمز بوابة الاختيار (OR Gate)

رقم الدائرة المتكاملة لبوابة الاختيار (OR Gate) (IC Number)	التكنولوجيا المستخدمة في التصنيع
74LS32	TTL
74HC32	CMOS
4071	CMOS

جدول رقم ١٠٥: نواع بوابة الاختيار

خطوات تنفيذ التدريب

١. تطبيق إجراءات السلامة والأمان الخاصة بالمعمل.
٢. فم بتشغيل جهاز الحاسوب.
٣. فم بفتح برنامج الرسم والمحاكاة (Proteus).
٤. فم بفتح برنامج رسم الدوائر (ISIS) من شريط الأدوات (Tool Bar).
٥. فم بعمل مشروع جديد (New Project) من قائمة ملف (File) أو من شريط الأدوات (Tool Bar).
٦. فم باختيار ووضع المكونات حسب الدائرة الموضحة بالشكل التالي، الجدول التالي يوضح المكونات المطلوبة حتى يمكنك البحث عنها بمكتبة المكونات أو أجهزة القياس:

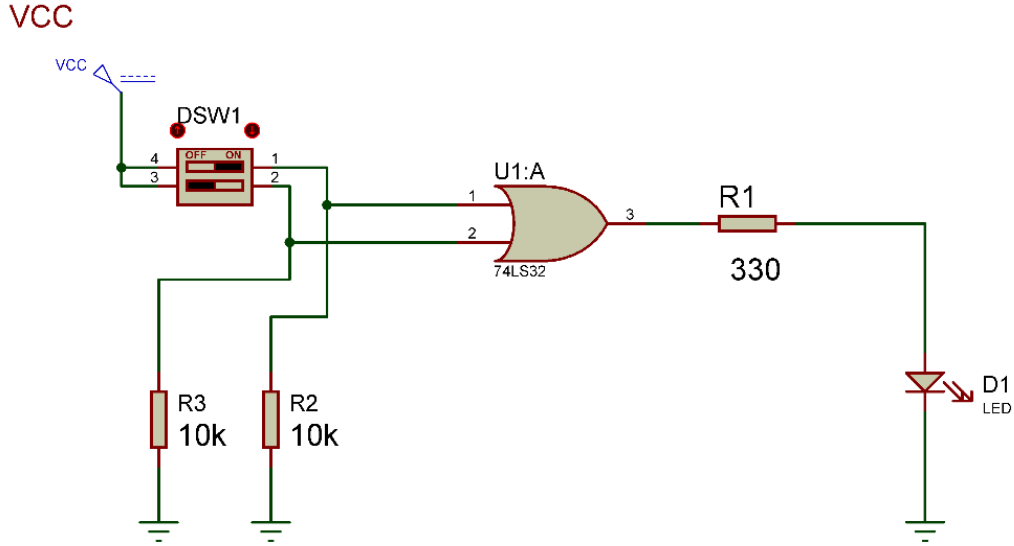
المكونات المطلوبة	Components
بوابة الاختيار	7432
مقاومة	Resistor
مفتاح	DIP Switch
صمام ثنائي باعث للضوء	LED (Active)
مصدر للجهد المستمر	DC Source
جهاز قياس الجهد المستمر	DC Voltmeter

جدول رقم ١٠٦: المكونات الأساسية للدائرة

٧. فم بوضع أجهزة القياس المطلوبة حسب الدائرة والمراد قياسه بجدول النتائج مع مراعاة طريقة توصيل كل جهاز قياس.
٨. فم بتوصيل الدائرة الكهربائية بدقة.
٩. فم بضبط مصدر الجهد بقيمة (5 Volts).
١٠. فم بتشغيل نظام المحاكاة.

١١. ينبغي ملاحظة أن (Pin 14) تمثل دخل الجهد (+ve 5 Volt) كما أن (Pin 7) تمثل الأرضي للدائرة المتكاملة (IC) ولكنها لا تظهر في برنامج الرسم والمحاكاة لكن نستخدمها في التوصيل الفعلي.

١٢. يمكنك استخدام (LED) من نوع (Active) من أل محاكاة أكثر واقعية (حيث يظهر الـ (LED) مضيئاً أو غير مضيء).



شكل رقم ١٨٩: دائرة بوابة الاختيار.

١٣. قم بفتح وغلق المفاتيح (DIP SW) حسب جدول النتائج وثم قم بتسجيل النتائج حسب كل حالة.

١٤. قارن النتائج بجدول الحقيقة (Truth Table) الخاص ببوابة الاختيار – سجل رأيك في خانة المشاهدات.

١٥. بالانتهاء من التدريب قم بترتيب موضعك بالمعمل وغلق البرنامج وجهاز الحاسوب وترك المعمل نظيفاً مرتباً.

تسجيل النتائج

حالة الصمام الثنائي الباعث للضوء (LED)	قيمة جهد الخرج (Pin 3) (V)	قيمة جهد الدخل (Pin 2) A (V)	قيمة جهد الدخل (Pin 1) A (V)	حالة المفاتيح ٢	حالة المفاتيح ١
				مفتوح	مفتوح
				مفتوح	مغلق
				مغلق	مفتوح
				مغلق	مغلق

جدول رقم ١٠٧: نتائج التدريب

المشاهدات



.....

.....

.....

.....

.....

تقييم الأداء

أن يصبح المتدرب قادراً على أن:

ملاحظات	تحقق		م	معايير الأداء
	لا	نعم		
			١	يطبق إجراءات السلامة المهنية.
			٢	يُشغل برنامج الرسم والمحاكاة بشكل سليم و يقوم بعمل مشروع جديد.
			٣	يجلب المكونات السليمة حسب الدائرة من المكتبات الإلكترونية بالبرنامج.
			٤	يوصل الدائرة الكهربائية.
			٥	يضبط مصدر الجهد ببرنامج الرسم والمحاكاة.
			٦	يوصل أجهزة القياس الافتراضية توصيلاً سليماً و يأخذ منها القراءات.
			٧	يستنتج جدول الحقيقة (Truth Table) بوابة الاختيار عن طريق برنامج الرسم و المحاكاة.
			٨	يرتب مكان العمل و يتركه نظيفاً.

جدول رقم ١٠٨: تقييم المتدرب

توقيع المدرب

الاسم: التوقيع: التاريخ:

الاختبار العملي

في نهاية التدريب العملي يُتاح للمتدرب:

للجهاز حاسوب مُعدّ عالية سابقاً برنامج لرسم ومحاكاة الدوائر الكهربائية والإلكترونية.

ينبغي أن يكون المتدرب قادراً على أن يقوم بالآتي في زمن ١٠ دقيقة:

للجهاز اختبار بوابة الاختيار باستخدام برنامج الرسم والمحاكاة ومعرفة جدول الحقيقة (Truth Table).

اختبار بوابة عكس الضرب (NAND Gate)

١	عدد الحصص	١٩	تدريب رقم
---	-----------	----	-----------

الأهداف

أن يستنتج المتدرب عن طريق برنامج رسم ومحاكاة الدوائر الكهربائية والإلكترونية جدول الحقيقة (Truth Table) لبوابة عكس الضرب (NAND Gate).

متطلبات التدريب

المواد والخامات	العدد والأدوات
لا يوجد	جهاز حاسوب.
	برنامج رسم و محاكاة الدوائر الكهربائية و الإلكترونية (Proteus)

جدول رقم ١٠٩: متطلبات التدريب

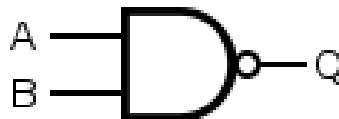
المعارف المرتبطة بالتدريب

وهي البوابة التي لها مدخلين أو أكثر ومخرج واحد وتسمى ببوابة عكس الضرب لأنها بالفعل مكونة من بوابة ضرب يتبعها بوابة نفي (Nand = And Not) ويحدد المخرج لها حسب المعادلة و جدول الحقيقة (Truth Table) التاليين:

$$out = \overline{AB}$$

A	B	Out
0	0	1
0	1	1
1	0	1
1	1	0

جدول رقم ١١٠: جدول الحقيقة لبوابة عكس الضرب



شكل رقم ١٩٠: رمز بوابة عكس الضرب (Nand Gate)

رقم الدائرة المتكاملة لبوابة عكس الضرب (NAND Gate) (IC) (Number)	التكنولوجيا المستخدمة في التصنيع
74LS00	TTL
74HC00	CMOS
4011	CMOS

جدول رقم ١١١: أنواع بوابة عكس الضرب

خطوات تنفيذ التدريب

١. تطبيق إجراءات السلامة والأمان الخاصة بالمعمل.
٢. فَم بتشغيل جهاز الحاسوب.
٣. فَم بفتح برنامج الرسم والمحاكاة (Proteus).
٤. فَم بفتح برنامج رسم الدوائر (ISIS) من شريط الأدوات (Tool Bar).
٥. فَم بعمل مشروع جديد (New Project) من قائمة ملف (File) أو من شريط الأدوات (Tool Bar).
٦. فَم باختيار ووضع المكونات حسب الدائرة الموضحة بالشكل التالي، الجدول التالي يوضح المكونات المطلوبة حتى يمكنك البحث عنها بمكتبة المكونات أو أجهزة القياس:

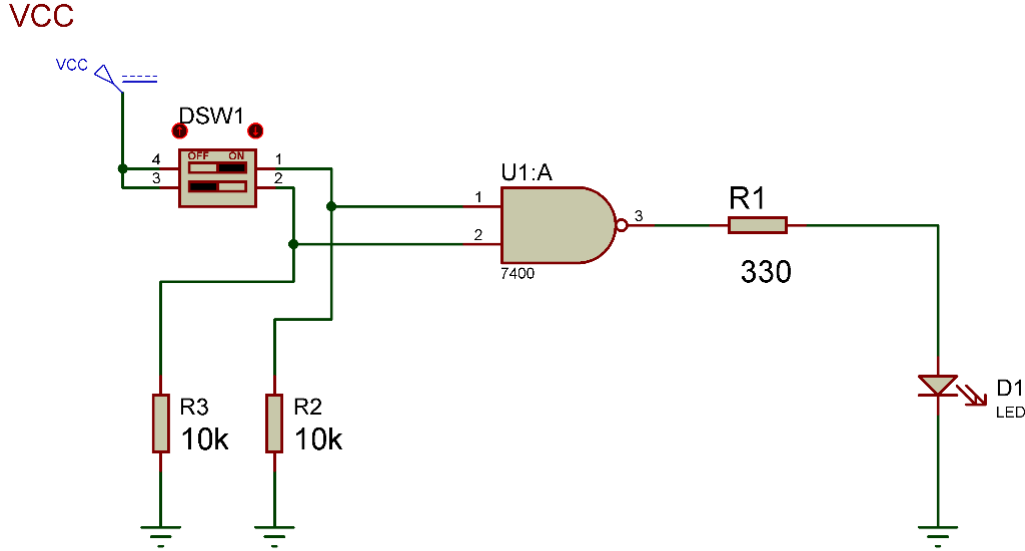
المكونات المطلوبة	Components
بوابة عكس الضرب	7400
مقاومة	Resistor
مفتاح	DIP Switch
صمام ثنائي باعث للضوء	LED (Active)
مصدر للجهد المستمر	DC Source
جهاز قياس الجهد المستمر	DC Voltmeter

جدول رقم ١١٢: المكونات الأساسية للدائرة

٧. فَم بوضع أجهزة القياس المطلوبة حسب الدائرة والمراد قياسه بجدول النتائج مع مراعاة طريقة توصيل كل جهاز قياس.
٨. فَم بتوصيل الدائرة الكهربائية بدقة.
٩. فَم بضبط مصدر الجهد بقيمة (5 Volts).
١٠. فَم بتشغيل نظام المحاكاة.

١١. ينبغي ملاحظة أن (Pin 14) تمثل دخل الجهد (+ve 5 Volt) كما أن (Pin 7) تمثل الأرضي للدائرة المتكاملة (IC) ولكنها لا تظهر في برنامج الرسم والمحاكاة لكن نستخدمها في التوصيل الفعلي.

١٢. يمكنك استخدام (LED) من نوع (Active) من آل محاكاة أكثر واقعية (حيث يظهر الـ (LED) مضيئاً أو غير مضيء).



شكل رقم ١٩١: دائرة بوابة عكس الضرب.

١٣. قم بفتح وغلق المفاتيح (DIP SW) حسب جدول النتائج وثم قم بتسجيل النتائج حسب كل حالة.

١٤. قارن النتائج بجدول الحقيقة (Truth Table) الخاص ببوابة عكس الضرب، سجل رأيك في خانة المشاهدات.

١٥. بالانتهاء من التدريب قم بترتيب موضعك بالمعمل وغلق البرنامج وجهاز الحاسوب وترك المعمل نظيفاً مرتباً.

تسجيل النتائج

حالة الصمام الثنائي الباعث للضوء (LED)	قيمة جهد الخرج (Pin 3) (V)	قيمة جهد الدخل (Pin 2) A (V)	قيمة جهد الدخل (Pin 1) A (V)	حالة المفاتيح ٢	حالة المفاتيح ١
				مفتوح	مفتوح
				مفتوح	مغلق
				مغلق	مفتوح
				مغلق	مغلق

جدول رقم ١١٣: نتائج التدريب

المشاهدات

.....

.....

.....

.....

.....



تقييم الأداء

أن يصبح المتدرب قادراً على أن:

ملاحظات	تحقق		معايير الأداء	م
	لا	نعم		
			يطبق إجراءات السلامة المهنية.	١
			يُشغل برنامج الرسم والمحاكاة بشكل سليم و يقوم بعمل مشروع جديد.	٢
			يجلب المكونات السليمة حسب الدائرة من المكتبات الإلكترونية بالبرنامج.	٣
			يوصل الدائرة الكهربائية.	٤
			يضبط مصدر الجهد ببرنامج الرسم و المحاكاة.	٥
			يوصل أجهزة القياس الافتراضية توصيلاً سليماً و يأخذ منها القراءات.	٦
			يستنتج جدول الحقيقة (Truth Table) بوابة عكس الضرب عن طريق برنامج الرسم و المحاكاة.	٧
			يرتب مكان العمل و يتركه نظيفاً.	٨

جدول رقم ١١٤: تقييم المتدرب

توقيع المدرب

الاسم: التوقيع: التاريخ:

الاختبار العملي

في نهاية التدريب العملي يُتاح للمتدرب:

لـ جهاز حاسوب مُعدّ عالية سابقاً برنامج لرسم ومحاكاة الدوائر الكهربائية والإلكترونية.

ينبغي أن يكون المتدرب قادراً على أن يقوم بالاتي في زمن ٢٠ دقيقة:

لـ اختبار بوابة عكس الضرب باستخدام الرسم والمحاكاة ومعرفة جدول الحقيقة (Truth Table).

اختبار بوابة عكس الاختيار (NOR Gate)

١	عدد الحصص	٢٠	تدريب رقم
---	-----------	----	-----------

الأهداف

أن يستنتج المتدرب عن طريق برنامج رسم ومحاكاة الدوائر الكهربائية والإلكترونية جدول الحقيقة (Truth Table) لبوابة عكس الاختيار (NOR Gate).

متطلبات التدريب

العدد والأدوات	المواد والخامات
جهاز حاسوب.	لا يوجد
برنامج رسم و محاكاة الدوائر الكهربائية و الإلكترونية (Proteus)	

جدول رقم ١١٥: متطلبات التدريب

المعارف المرتبطة بالتدريب

وهي البوابة التي لها مدخلين أو أكثر ومخرج واحد وتسمى ببوابة عكس الاختيار لأنها بالفعل مكونة من بوابة اختيار يتبعها بوابة نفي (Nor = OR Not) ويحدد المخرج لها حسب المعادلة و جدول الحقيقة (Truth Table) التاليين:

$$out = \overline{A + B}$$

A	B	Out
0	0	1
0	1	0
1	0	0
1	1	0

جدول رقم ١١٦: جدول الحقيقة لبوابة عكس الاختيار



شكل رقم ١٩٢: رمز بوابة عكس الاختيار (NOR Gate)

رقم الدائرة المتكاملة لبوابة عكس الاختيار (NOR Gate) (IC) (Number)	التكنولوجيا المستخدمة في التصنيع
74LS02	TTL
74HC02	CMOS
4001	CMOS

جدول رقم ١١٧: أنواع بوابة عكس الاختيار

خطوات تنفيذ التدريب

١. تطبيق إجراءات السلامة والأمان الخاصة بالمعمل.
٢. فُتم بتشغيل جهاز الحاسوب.
٣. فُتم بفتح برنامج الرسم والمحاكاة (Proteus).
٤. فُتم بفتح برنامج رسم الدوائر (ISIS) من شريط الأدوات (Tool Bar).
٥. فُتم بعمل مشروع جديد (New Project) من قائمة ملف (File) أو من شريط الأدوات (Tool Bar).
٦. فُتم باختيار ووضع المكونات حسب الدائرة الموضحة بالشكل التالي، الجدول التالي يوضح المكونات المطلوبة حتى يمكنك البحث عنها بمكتبة المكونات أو أجهزة القياس:

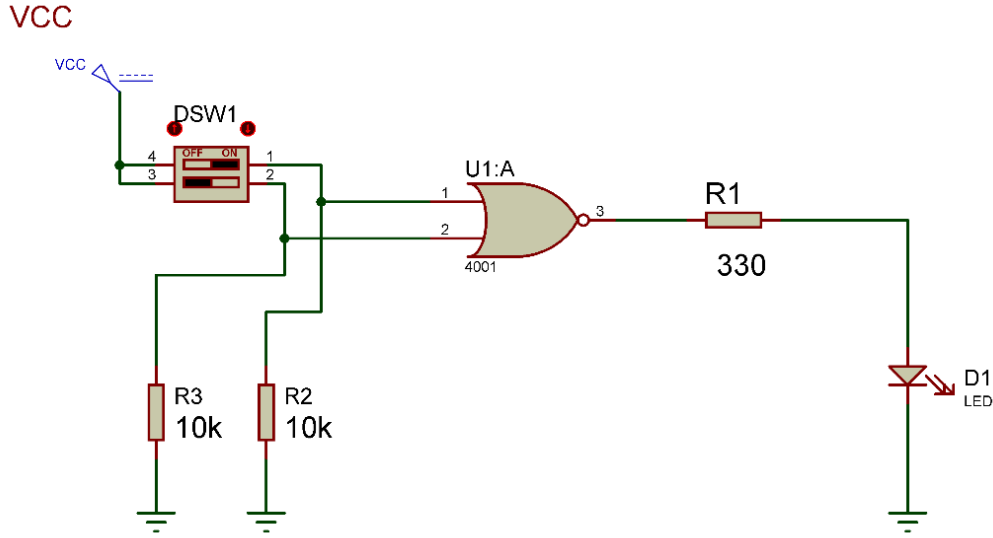
المكونات المطلوبة	Components
بوابة عكس الاختيار	4001
مقاومة	Resistor
مفتاح	DIP Switch
صمام ثنائي باعث للضوء	LED (Active)
مصدر للجهد المستمر	DC Source
جهاز قياس الجهد المستمر	DC Voltmeter

جدول رقم ١١٨: المكونات الأساسية للدائرة

٧. فُتم بوضع أجهزة القياس المطلوبة حسب الدائرة والمراد قياسه بجدول النتائج مع مراعاة طريقة توصيل كل جهاز قياس.
٨. فُتم بتوصيل الدائرة الكهربائية بدقة.
٩. فُتم بضبط مصدر الجهد بقيمة (5 Volts).
١٠. فُتم بتشغيل نظام المحاكاة.

١١. ينبغي ملاحظة أن (Pin 14) تمثل دخل الجهد (+ve 5 Volt) كما أن (Pin 7) تمثل الأرضي للدائرة المتكاملة (IC) ولكنها لا تظهر في برنامج الرسم والمحاكاة لكن نستخدمها في التوصيل الفعلي.

١٢. يمكنك استخدام (LED) من نوع (Active) من أل محاكاة أكثر واقعية (حيث يظهر الـ (LED) مضيئاً أو غير مضيء).



شكل رقم ١٩٣: دائرة بوابة عكس الاختيار.

١٣. قم بفتح وغلق المفاتيح (DIP SW) حسب جدول النتائج و ثم قم بتسجيل النتائج حسب كل حالة.

١٤. قارن النتائج بجدول الحقيقة (Truth Table) الخاص ببوابة عكس الاختيار، سجل رأيك في خانة المشاهدات.

١٥. بالانتهاء من التدريب قم بترتيب موضعك بالمعمل وغلق البرنامج وجهاز الحاسوب وترك المعمل نظيفاً مرتباً.

تسجيل النتائج

حالة الصمام الثنائي الباعث للضوء (LED)	قيمة جهد الخرج (Pin 3) (V)	قيمة جهد الدخل (Pin 2) A (V)	قيمة جهد الدخل (Pin 1) A (V)	حالة المفتاح ٢	حالة المفتاح ١
				مفتوح	مفتوح
				مفتوح	مغلق
				مغلق	مفتوح
				مغلق	مغلق

جدول رقم ١١٩: نتائج التدريب

المشاهدات

.....

.....

.....

.....

.....



تقييم الأداء

أن يصبح المتدرب قادراً على أن:

م	معايير الأداء	تحقق		مشاهدات
		لا	نعم	
١	يطبق إجراءات السلامة المهنية.			
٢	يُشغل برنامج الرسم والمحاكاة بشكل سليم ويقوم بعمل مشروع جديد.			
٣	يجلب المكونات السليمة حسب الدائرة من المكتبات الإلكترونية بالبرنامج.			
٤	يوصل الدائرة الكهربائية.			
٥	يضبط مصدر الجهد ببرنامج الرسم والمحاكاة.			
٦	يوصل أجهزة القياس الافتراضية توصيلاً سليماً ويأخذ منها القراءات.			
٧	يستنتج جدول الحقيقة (Truth Table) بوابة عكس الاختيار عن طريق برنامج الرسم والمحاكاة.			
٨	يرتب مكان العمل ويتركه نظيفاً.			

جدول رقم ١٢٠: تقييم المتدرب

توقيع المدرب

الاسم: التوقيع: التاريخ:

الاختبار العملي

في نهاية التدريب العملي يُتاح للمتدرب:

للجهاز حاسوب مُعدّ عالية سابقاً برنامج لرسم ومحاكاة الدوائر الكهربائية والإلكترونية.

ينبغي أن يكون المتدرب قادراً على أن يقوم بالاتي في زمن ١٠ دقيقة:

للجهاز اختبار بوابة عكس الاختيار باستخدام الرسم والمحاكاة ومعرفة جدول الحقيقة (Truth Table).

اختبار بوابة التعارض (XOR Gate)

١	عدد الحصص	٢١	تدريب رقم
---	-----------	----	-----------

الأهداف

أن يستنتج المتدرب عن طريق برنامج رسم ومحاكاة الدوائر الكهربائية والإلكترونية جدول الحقيقة (Truth Table) لبوابة التعارض (XOR Gate).

متطلبات التدريب

المواد والخامات	العدد والأدوات
لا يوجد	جهاز حاسوب برنامج رسم ومحاكاة الدوائر الكهربائية والإلكترونية (Proteus)

جدول رقم ١٢١: متطلبات التدريب

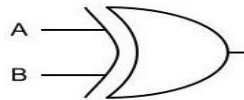
المعارف المرتبطة بالتدريب

وهي البوابة التي لها مدخلين أو أكثر ومخرج واحد تسمى ببوابة التعارض لأن الخرج الرقمي يكون واحد (Logic 1) عندما يختلف الدخل ولكن إن تساوى يكون الخرج الرقمي صفر (Logic 0) ويحدد الخرج لها حسب المعادلة و جدول الحقيقة (Truth Table) التاليين:

$$out = \bar{A}B + A\bar{B} = A \oplus B$$

A	B	Out
0	0	0
0	1	1
1	0	1
1	1	0

جدول رقم ١٢٢: جدول الحقيقة لبوابة التعارض



شكل رقم ١٩٤: رمز بوابة التعارض (XOR Gate)

رقم الدائرة المتكاملة لبوابة التعارض (XOR Gate) (IC) (Number)	التكنولوجيا المستخدمة في التصنيع
74LS86	TTL
74HC86	CMOS
4070	CMOS

جدول رقم ١٢٣: أنواع بوابة التعارض

خطوات تنفيذ التدريب

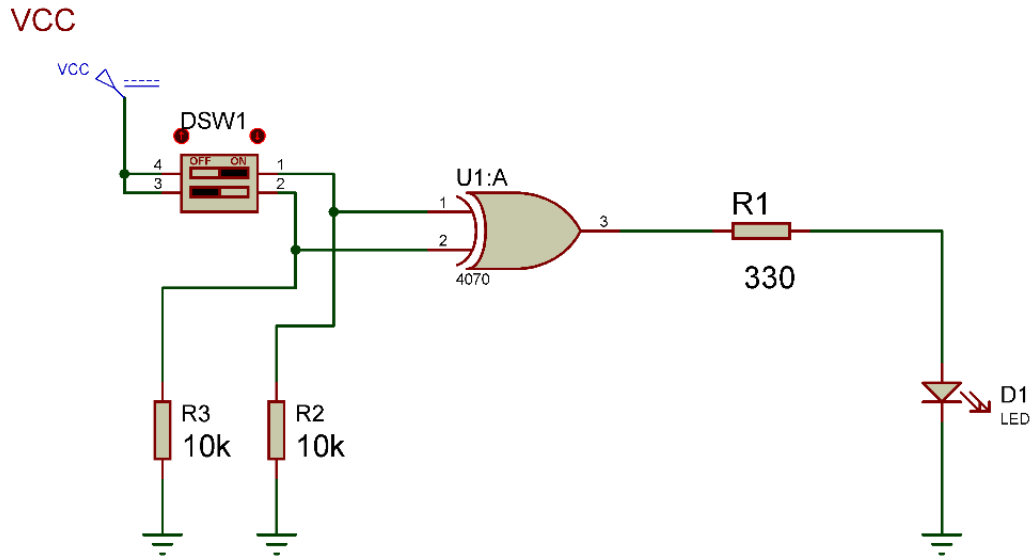
١. تطبيق إجراءات السلامة والأمان الخاصة بالمعمل.
٢. فُتم بتشغيل جهاز الحاسوب.
٣. فُتم بفتح برنامج الرسم والمحاكاة (Proteus).
٤. فُتم بفتح برنامج رسم الدوائر (ISIS) من شريط الأدوات (Tool Bar).
٥. فُتم بعمل مشروع جديد (New Project) من قائمة ملف (File) أو من شريط الأدوات (Tool Bar).
٦. فُتم باختيار ووضع المكونات حسب الدائرة الموضحة بالشكل التالي، الجدول التالي يوضح المكونات المطلوبة حتى يمكنك البحث عنها بمكتبة المكونات أو أجهزة القياس:

المكونات المطلوبة	Components
بوابة التعارض	4070
مقاومة	Resistor
مفتاح	DIP Switch
صمام ثنائي باعث للضوء	LED (Active)
مصدر للجهد المستمر	DC Source
جهاز قياس الجهد المستمر	DC Voltmeter

جدول رقم ١٢٤: المكونات الأساسية للدائرة

٧. فُتم بوضع أجهزة القياس المطلوبة حسب الدائرة والمراد قياسه بجدول النتائج مع مراعاة طريقة توصيل كل جهاز قياس.
٨. فُتم بتوصيل الدائرة الكهربائية بدقة.
٩. فُتم بضبط مصدر الجهد بقيمة (5 Volts).
١٠. فُتم بتشغيل نظام المحاكاة.
١١. ينبغي ملاحظة أن (Pin 14) تمثل دخل الجهد (+ve 5 Volt) كما أن (Pin 7) تمثل الأرضي للدائرة المتكاملة (IC) ولكنها لا تظهر في برنامج الرسم والمحاكاة لكن نستخدمها في التوصيل الفعلي.

١٢. يمكنك استخدام (LED) من نوع (Active) من آل محاكاة أكثر واقعية (حيث يظهر الـ (LED) مضيئاً أو غير مضيء).



شكل رقم ١٩٥: دائرة بوابة التعارض.

١٣. قم بفتح وغلق المفاتيح (DIP SW) حسب جدول النتائج وثم قم بتسجيل النتائج حسب كل حالة.
 ١٤. قارن النتائج بجدول الحقيقة (Truth Table) الخاص ببوابة التعارض، سجل رأيك في خانة المشاهدات.
 ١٥. بالانتهاء من التدريب قم بترتيب موضعك بالمعمل وغلق البرنامج وجهاز الحاسوب وترك المعمل نظيفاً مرتباً.

تسجيل النتائج

حالة الصمام الثنائي الباعث للضوء (LED)	قيمة جهد الخرج (Pin 3) (V)	قيمة جهد الدخل (Pin 2) A (V)	قيمة جهد الدخل (Pin 1) A (V)	حالة المفتاح ٢	حالة المفتاح ١
				مفتوح	مفتوح
				مفتوح	مغلق
				مغلق	مفتوح
				مغلق	مغلق

جدول رقم ١٢٥: نتائج التدريب

المشاهدات

.....

.....

.....

.....

.....



تقييم الأداء

أن يصبح المتدرب قادراً على أن:

ملاحظات	تحقق		معايير الأداء	م
	لا	نعم		
			يطبق إجراءات السلامة المهنية.	١
			يُشغل برنامج الرسم و المحاكاة بشكل سليم و يقوم بعمل مشروع جديد.	٢
			يجلب المكونات السليمة حسب الدائرة من المكتبات الإلكترونية بالبرنامج.	٣
			يوصل الدائرة الكهربائية.	٤
			يضبط مصدر الجهد ببرنامج الرسم و المحاكاة.	٥
			يوصل أجهزة القياس الافتراضية توصيلاً سليماً و يأخذ منها القراءات.	٦
			يستنتج جدول الحقيقة (Truth Table) بوابة التعارض عن طريق برنامج الرسم و المحاكاة.	٧
			يرتب مكان العمل و يتركه نظيفاً.	٨

جدول رقم ١٢٦: تقييم المتدرب

توقيع المدرب

الاسم: التوقيع: التاريخ:

الاختبار العملي

في نهاية التدريب العملي يُتاح للمتدرب:

لـ جهاز حاسوب مُعدّ عالية سابقاً برنامج لرسم ومحاكاة الدوائر الكهربائية والإلكترونية.

ينبغي أن يكون المتدرب قادراً على أن يقوم بالاتي في زمن ٢٠ دقيقة:

لـ اختبار بوابة التعارض باستخدام برنامج الرسم والمحاكاة ومعرفة جدول الحقيقة (Truth Table).

اختبار بوابة التساوي (XNOR Gate)

١	عدد الحصص	٢٢	تدريب رقم
---	-----------	----	-----------

الأهداف

أن يستنتج المتدرب عن طريق برنامج رسم ومحاكاة الدوائر الكهربائية والإلكترونية جدول الحقيقة (Truth Table) لبوابة التساوي (XNOR Gate).

متطلبات التدريب

العدد والأدوات	المواد والخامات
جهاز حاسوب.	لا يوجد
برنامج رسم و محاكاة الدوائر الكهربائية والإلكترونية (Proteus)	

جدول رقم ١٢٧: متطلبات التدريب

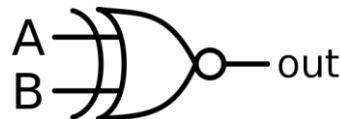
المعارف المرتبطة بالتدريب

وهي البوابة التي لها مدخلين أو أكثر ومخرج واحد وتسمى ببوابة التساوي لأن الخرج الرقمي يكون واحد (Logic 1) عندما يتساوى الدخل ولكن إن اختلف يكون الخرج الرقمي صفر (Logic 0) ويحدد الخرج لها حسب المعادلة و جدول الحقيقة (Truth Table) التاليين:

$$out = \overline{A \oplus B}$$

A	B	Out
0	0	1
0	1	0
1	0	0
1	1	1

جدول رقم ١٢٨: جدول الحقيقة لبوابة التساوي



شكل رقم ١٩٦: رمز بوابة التساوي (XNOR Gate)

رقم الدائرة المتكاملة لبوابة التساوي (XNOR Gate) (IC) (Number)	التكنولوجيا المستخدمة في التصنيع
74LS266	TTL
74HC266	CMOS
4077	CMOS

جدول رقم ١٢٩: أنواع بوابة التساوي

خطوات تنفيذ التدريب

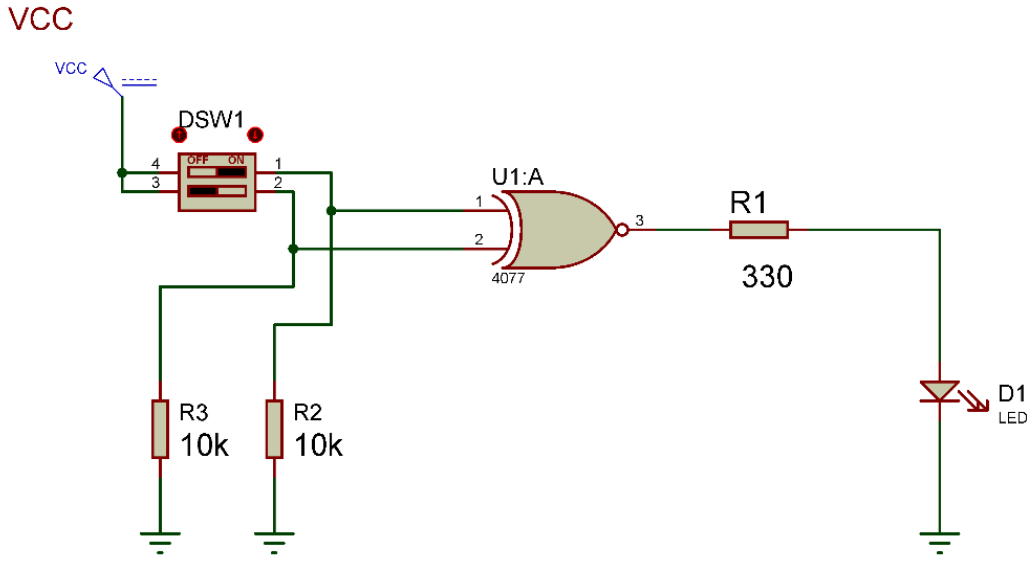
١. تطبيق إجراءات السلامة والأمان الخاصة بالمعمل.
٢. تم بتشغيل جهاز الحاسوب.
٣. تم بفتح برنامج الرسم والمحاكاة (Proteus).
٤. تم بفتح برنامج رسم الدوائر (ISIS) من شريط الأدوات (Tool Bar).
٥. تم بعمل مشروع جديد (New Project) من قائمة ملف (File) أو من شريط الأدوات (Tool Bar).
٦. تم باختيار ووضع المكونات حسب الدائرة الموضحة بالشكل التالي، الجدول التالي يوضح المكونات المطلوبة حتى يمكنك البحث عنها بمكتبة المكونات أو أجهزة القياس:

المكونات المطلوبة	Components
بوابة التساوي	4077
مقاومة	Resistor
مفتاح	DIP Switch
صمام ثنائي باعث للضوء	LED (Active)
مصدر للجهد المستمر	DC Source
جهاز قياس الجهد المستمر	DC Voltmeter

جدول رقم ١٣٠: المكونات الأساسية للدائرة

٧. تم بوضع أجهزة القياس المطلوبة حسب الدائرة والمراد قياسه بجدول النتائج مع مراعاة طريقة توصيل كل جهاز قياس.
٨. تم بتوصيل الدائرة الكهربائية بدقة.
٩. تم بضبط مصدر الجهد بقيمة (5 Volts).
١٠. تم بتشغيل نظام المحاكاة.
١١. ينبغي ملاحظة أن (Pin 14) تمثل دخل الجهد (+ve 5 Volt) كما أن (Pin 7) تمثل الأرضي للدائرة المتكاملة (IC) ولكنها لا تظهر في برنامج الرسم والمحاكاة لكن نستخدمها في التوصيل الفعلي.

١٢. يمكنك استخدام (LED) من نوع (Active) من آل محاكاة أكثر واقعية (حيث يظهر الـ (LED) مضيئاً أو غير مضيء).



شكل رقم ١٩٧: دائرة بوابة التساوي

١٣. قم بفتح وغلق المفاتيح (DIP SW) حسب جدول النتائج وثم قم بتسجيل النتائج حسب كل حالة.
١٤. قارن النتائج بجدول الحقيقة (Truth Table) الخاص ببوابة التساوي، سجل رأيك في خانة المشاهدات.
١٥. بالانتهاء من التدريب قم بترتيب موضعك بالمعمل وغلق البرنامج وجهاز الحاسوب وترك المعمل نظيفاً مرتباً.

تسجيل النتائج

حالة الصمام الثنائي الباعث للضوء (LED)	قيمة جهد الخرج (Pin 3) (V)	قيمة جهد الدخل (Pin 2) A (V)	قيمة جهد الدخل (Pin 1) A (V)	حالة المفتاح ٢	حالة المفتاح ١
				مفتوح	مفتوح
				مفتوح	مغلق
				مغلق	مفتوح
				مغلق	مغلق

جدول رقم ١٣١: نتائج التدريب

المشاهدات

.....

.....

.....

.....

.....



تقييم الأداء

أن يصبح المتدرب قادراً على أن:

م	معايير الأداء	تحقق	
		لا	نعم
١	يطبق إجراءات السلامة المهنية.		
٢	يُشغل برنامج الرسم و المحاكاة بشكل سليم و يقوم بعمل مشروع جديد.		
٣	يجلب المكونات السليمة حسب الدائرة من المكتبات الإلكترونية بالبرنامج.		
٤	يوصل الدائرة الكهربائية.		
٥	يضبط مصدر الجهد ببرنامج الرسم و المحاكاة.		
٦	يوصل أجهزة القياس الافتراضية توصيلاً سليماً و يأخذ منها القراءات.		
٧	يستنتج جدول الحقيقة (Truth Table) بوابة التساوي عن طريق برنامج الرسم و المحاكاة.		
٨	يرتب مكان العمل و يتركه نظيفاً.		

جدول رقم ١٣٢: تقييم التدريب

توقيع المدرب

الاسم: التوقيع: التاريخ:

الاختبار العملي

في نهاية التدريب العملي يُتاح للمتدرب:

للجهاز حاسوب مُعدّ عالية سابقاً برنامج لرسم ومحاكاة الدوائر الكهربائية والإلكترونية.

ينبغي أن يكون المتدرب قادراً على أن يقوم بالآتي في زمن ٢٠ دقيقة:

للجهاز اختبار بوابة التساوي باستخدام برنامج الرسم والمحاكاة ومعرفة جدول الحقيقة (Truth Table).

دائرة الجامع النصفى (Half Adder)

١	عدد الحصص	٢٣	تدريب رقم
---	-----------	----	-----------

الأهداف

أن يستنتج المتدرب عن طريق برنامج رسم ومحاكاة الدوائر الكهربائية والإلكترونية جدول الحقيقة (Truth Table) لدائرة نصف الجامع (Half Adder).

متطلبات التدريب

المواد والخامات	العدد والأدوات
لا يوجد	جهاز حاسوب. برنامج رسم و محاكاة الدوائر الكهربائية و الإلكترونية (Proteus)

جدول رقم ١٣٣: متطلبات التدريب

المعارف المرتبطة بالتدريب

دائرة نصف الجامع عبارة عن دائرة الكترونية مؤلفة من بوابات منطقية تقوم بجمع رقمين ثنائيين مكون كل منهما من بت واحد (one Bit)، ولهذه الدائرة مدخلان ومخرجان يوضع الرقمان المراد جمعهما على المداخل (A, B) أما المخرج فالأول يمثل نتيجة الجمع (Sum) والثاني يمثل الحمل (الفيض) (Carry) ويحدد الخرج لها حسب جدول الحقيقة (Truth Table) التالي:

A	B	Carry	Sum
0	0	0	0
0	1	0	1
1	0	0	1
1	1	1	0

جدول رقم ١٣٤: جدول الحقيقة لدائرة نصف الجامع

خطوات تنفيذ التدريب

١. تطبيق إجراءات السلامة والأمان الخاصة بالمعمل.
٢. فُتم بتشغيل جهاز الحاسوب.
٣. فُتم بفتح برنامج الرسم والمحاكاة (Proteus).
٤. فُتم بفتح برنامج رسم الدوائر (ISIS) من شريط الأدوات (Tool Bar).

٥. فم بعمل مشروع جديد (New Project) من قائمة ملف (File) أو من شريط الأدوات (Tool Bar).

٦. فم باختيار ووضع المكونات حسب الدائرة الموضحة بالشكل التالي، الجدول التالي يوضح المكونات المطلوبة حتى يمكنك البحث عنها بمكتبة المكونات أو أجهزة القياس:

المكونات المطلوبة	Components
بوابة الضرب	7408
بوابة التعارض	4077
مقاومة	Resistor
مفتاح	DIP Switch
صمام ثنائي باعث للضوء	LED (Active)
مصدر للجهد المستمر	DC Source
جهاز قياس الجهد المستمر	DC Voltmeter

جدول رقم ١٣٥: المكونات الأساسية للدائرة

٧. فم بوضع أجهزة القياس المطلوبة حسب الدائرة والمراد قياسه بجدول النتائج مع مراعاة طريقة توصيل كل جهاز قياس.

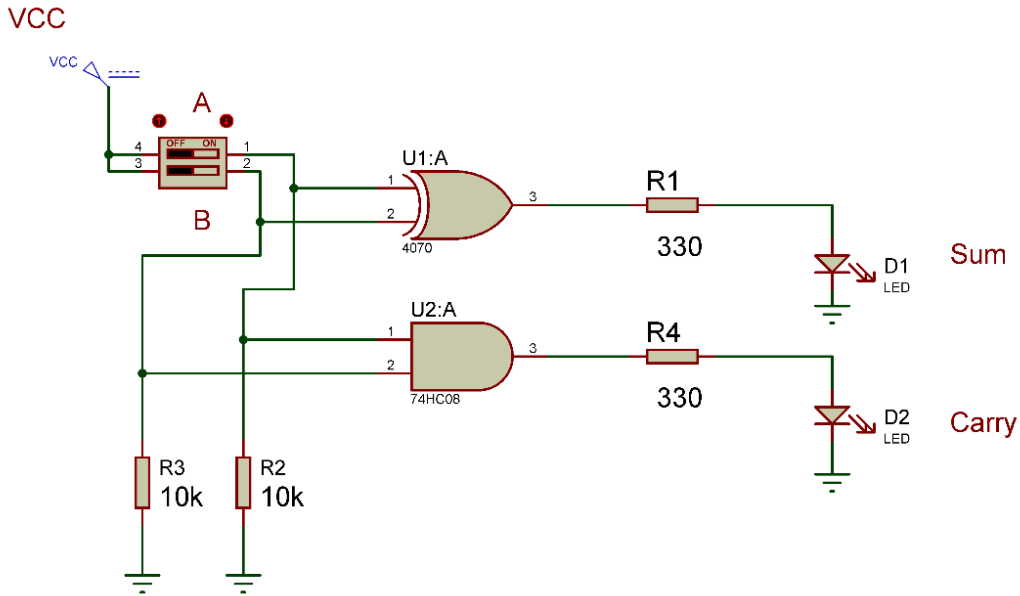
٨. فم بتوصيل الدائرة الكهربائية بدقة.

٩. فم بضبط مصدر الجهد بقيمة (5 Volts).

١٠. فم بتشغيل نظام المحاكاة.

١١. ينبغي ملاحظة أن في كل الدوائر المتكاملة المستخدمة في هذه الدائرة (Pin 14) تمثل دخل الجهد (+ve 5 Volt) كما أن (Pin 7) تمثل الأرضي للدائرة المتكاملة (IC) ولكنها لا تظهر في برنامج الرسم والمحاكاة لكن نستخدمها في التوصيل الفعلي.

١٢. يمكنك استخدام (LED) من نوع (Active) من أَل محاكاة أكثر واقعية (حيث يظهر الـ (LED) مضيئاً أو غير مضيء).



شكل رقم ١٩٨: دائرة الجامع النصفى.

١٣. قم بفتح وغلق المفاتيح (DIP SW) حسب جدول النتائج و ثم قم بتسجيل النتائج حسب كل حالة.
١٤. قارن النتائج بجدول الحقيقة (Truth Table) الخاص بالجامع النصفى، سجل رأيك في خانة المشاهدات.
١٥. بالانتهاء من التدريب قم بترتيب موضعك بالمعمل وغلق البرنامج وجهاز الحاسوب وترك المعمل نظيفاً مرتباً.

تسجيل النتائج

حالة الصمام الثنائي الباعث للضوء (LED) للحمل (Carry)	قيمة جهد خرج الحمل (Carry) (V)	حالة الصمام الثنائي الباعث للضوء (LED) للجمع (Sum)	قيمة جهد خرج الجمع (Sum) (V)	قيمة جهد الدخل (V) B	قيمة جهد الدخل (V) A	حالة المفاتيح ٢	حالة المفاتيح ١
						مفتوح	مفتوح
						مفتوح	مغلق
						مغلق	مفتوح
						مغلق	مغلق

جدول رقم ١٣٦: نتائج التدريب

المشاهدات

.....

.....

.....

.....

.....



تقييم الأداء

أن يصبح المتدرب قادراً على أن:

ملاحظات	تحقق		معايير الأداء	م
	لا	نعم		
			يطبق إجراءات السلامة المهنية.	١
			يُشغل برنامج الرسم و المحاكاة بشكل سليم و يقوم بعمل مشروع جديد.	٢
			يجلب المكونات السليمة حسب الدائرة من المكتبات الإلكترونية بالبرنامج.	٣
			يوصل الدائرة الكهربائية.	٤
			يضبط مصدر الجهد ببرنامج الرسم و المحاكاة.	٥
			يوصل أجهزة القياس الافتراضية توصيلاً سليماً و يأخذ منها القراءات.	٦
			يستنتج جدول الحقيقة (Truth Table) لدائرة الجامع النصفي عن طريق برنامج الرسم و المحاكاة.	٧
			يرتب مكان العمل و يتركه نظيفاً.	٨

جدول رقم ١٣٧: تقييم المتدرب

توقيع المدرب

الاسم: التوقيع: التاريخ:

الاختبار العملي

في نهاية التدريب العملي يُتاح للمتدرب:

لـ جهاز حاسوب مُعد عالية سابقاً برنامج لرسم ومحاكاة الدوائر الكهربائية والإلكترونية.

ينبغي أن يكون المتدرب قادراً على أن يقوم بالاتي في زمن ٢٠ دقيقة:

لـ توصيل دائرة لمحاكاة الجامع النصفى باستخدام برنامج الرسم والمحاكاة ومعرفة جدول الحقيقة

(Truth Table).

دائرة المقارن الثنائي (2 Bits Comparator)

٢	عدد الحصص	٢٤	تدريب رقم
---	-----------	----	-----------

الأهداف

أن يستنتج المتدرب عن طريق برنامج رسم ومحاكاة الدوائر الكهربائية والإلكترونية جدول الحقيقة (Truth Table) لدائرة المقارن الثنائي (2 Bits Comparator).

متطلبات التدريب

العدد والأدوات	المواد والخامات
جهاز حاسوب.	لا يوجد
برنامج رسم و محاكاة الدوائر الكهربائية والإلكترونية (Proteus).	

جدول رقم ١٣٨: متطلبات التدريب

المعارف المرتبطة بالتدريب

المقارن الرقمي الثنائي عبارة عن دائرة إلكترونية مؤلفة من بوابات منطقية تقوم بمقارنة رقمين ثنائيين مكون كل منهما من ٢ بت (2 Bits)، ويكون الخرج الرقمي يساوي واحد (Logic 1) في حالة تساوي الرقمين فقط ويحدد الخرج لها حسب جدول الحقيقة (Truth Table) التالي:

A1	A0	B1	B0	Equal
0	0	0	0	1
0	0	0	1	0
0	0	1	0	0
0	0	1	1	0
0	1	0	0	0
0	1	0	1	1
0	1	1	0	0
0	1	1	1	0
1	0	0	0	0
1	0	0	1	0
1	0	1	0	1
1	0	1	1	0
1	1	0	0	0

A1	A0	B1	B0	Equal
1	1	0	1	0
1	1	1	0	0
1	1	1	1	1

جدول رقم ١٣٩: جدول الحقيقة لدائرة المقارن الثنائي

خطوات تنفيذ التدريب

١. تطبيق إجراءات السلامة والأمان الخاصة بالمعمل.
٢. فُتم بتشغيل جهاز الحاسوب.
٣. فُتم بفتح برنامج الرسم والمحاكاة (Proteus).
٤. فُتم بفتح برنامج رسم الدوائر (ISIS) من شريط الأدوات (Tool Bar).
٥. فُتم بعمل مشروع جديد (New Project) من قائمة ملف (File) أو من شريط الأدوات (Tool Bar).
٦. فُتم باختيار ووضع المكونات حسب الدائرة الموضحة بالشكل التالي، الجدول التالي يوضح المكونات المطلوبة حتى يمكنك البحث عنها بمكتبة المكونات أو أجهزة القياس:

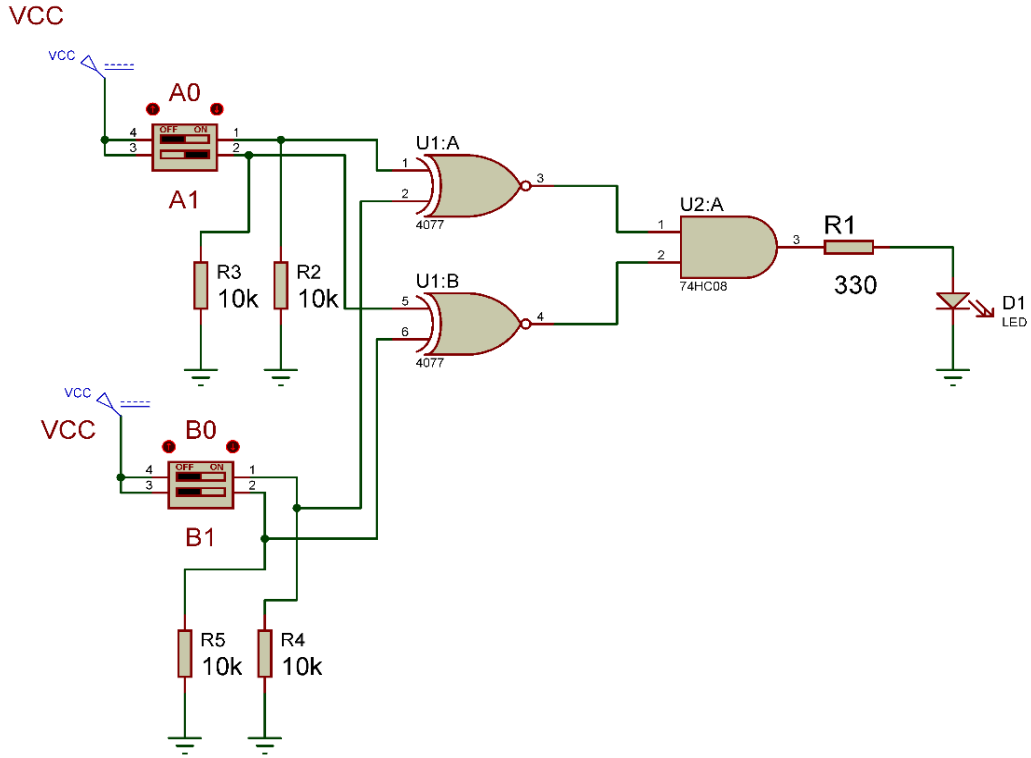
Components	المكونات المطلوبة
7408	بوابة الضرب
4077	بوابة التساوي
Resistor	مقاومة
DIP Switch	مفتاح
LED (Active)	صمام ثنائي باعث للضوء
DC Source	مصدر للجهد المستمر
DC Voltmeter	جهاز قياس الجهد المستمر

جدول رقم ١٤٠: المكونات الأساسية للدائرة

٧. فُتم بوضع أجهزة القياس المطلوبة حسب الدائرة والمراد قياسه بجدول النتائج مع مراعاة طريقة توصيل كل جهاز قياس.
٨. فُتم بتوصيل الدائرة الكهربائية بدقة.
٩. قم بضبط مصدر الجهد بقيمة (5 Volts).
١٠. فُتم بتشغيل نظام المحاكاة.

١١. ينبغي ملاحظة أن في كل الدوائر المتكاملة المستخدمة في هذه الدائرة (Pin 14) تمثل دخل الجهد (+ve 5 Volt) كما أن (Pin 7) تمثل الأرضي للدائرة المتكاملة (IC) ولكنها لا تظهر في برنامج الرسم والمحاكاة لكن نستخدمها في التوصيل الفعلي.

١٢. يمكنك استخدام (LED) من نوع (Active) من آل محاكاة أكثر واقعية (حيث يظهر الـ (LED) مضيئاً أو غير مضيء).



شكل رقم ١٩٩: دائرة مقارن ثنائي.

١٣. قم بفتح وغلق المفاتيح (DIP SW) (A,B) حسب جدول النتائج و ثم قم بتسجيل النتائج حسب كل حالة.

١٤. قارن النتائج بجدول الحقيقة (Truth Table) الخاص بالمقارن الثنائي، سجل رأيك في خانة المشاهدات.

١٥. بالانتهاء من التدريب قم بترتيب موضعك بالمعمل وغلق البرنامج وجهاز الحاسوب وترك المعمل نظيفاً مرتباً.

تسجيل النتائج

حالة الصمام الثنائي الباعث للضوء (LED) 7408- (Pin 3)	قيمة جهد خرج طرف التساوي الثاني (Pin) 4- (4077 (V)	قيمة جهد خرج طرف التساوي الأول (Pin) 3- (4077 (V)	قيمة جهد الدخل (Pin) 5- (4077 (V)	قيمة جهد الدخل (Pin) 1- (4077 (V)	قيمة جهد الدخل (Pin) 6- (4077 (V)	قيمة جهد الدخل (Pin) 2- (4077 (V)	حالة المفتاح A1	حالة المفتاح A0	حالة المفتاح B1	حالة المفتاح B0
							مفتوح	مفتوح	مفتوح	مفتوح
							مفتوح	مفتوح	مفتوح	مغلق
							مفتوح	مفتوح	مغلق	مفتوح
							مفتوح	مفتوح	مغلق	مغلق
							مفتوح	مغلق	مفتوح	مفتوح
							مفتوح	مغلق	مفتوح	مغلق
							مفتوح	مغلق	مغلق	مفتوح
							مفتوح	مغلق	مغلق	مغلق
							مغلق	مفتوح	مفتوح	مفتوح
							مغلق	مفتوح	مفتوح	مغلق
							مغلق	مفتوح	مغلق	مفتوح
							مغلق	مفتوح	مغلق	مغلق
							مغلق	مغلق	مفتوح	مفتوح
							مغلق	مغلق	مفتوح	مغلق
							مغلق	مغلق	مغلق	مفتوح
							مغلق	مغلق	مغلق	مغلق

جدول رقم ١٤١: نتائج التدريب

المشاهدات

.....

.....

.....

.....



تقييم الأداء

أن يصبح المتدرب قادراً على أن:

م	معايير الأداء	تحقق		مشاهدات
		لا	نعم	
١	يطبق إجراءات السلامة المهنية.			
٢	يُشغل برنامج الرسم والمحاكاة بشكل سليم ويقوم بعمل مشروع جديد.			
٣	يجلب المكونات السليمة حسب الدائرة من المكتبات الإلكترونية بالبرنامج.			
٤	يوصل الدائرة الكهربائية.			
٥	يضبط مصدر الجهد ببرنامج الرسم والمحاكاة.			
٦	يوصل أجهزة القياس الافتراضية توصيلاً سليماً ويأخذ منها القراءات.			
٧	يستنتج جدول الحقيقة (Truth Table) لدائرة المقارن الثنائي عن طريق برنامج الرسم والمحاكاة.			
٨	يرتب مكان العمل ويتركه نظيفاً.			

جدول رقم ١٤٢: تقييم المتدرب

توقيع المدرب

الاسم: التوقيع: التاريخ:

الاختبار العملي

في نهاية التدريب العملي يُتاح للمتدرب:

للم جهاز حاسوب مُعد عليه سابقاً برنامج لرسم ومحاكاة الدوائر الكهربائية والإلكترونية.

ينبغي أن يكون المتدرب قادراً على أن يقوم بالاتي في زمن ٢٠ دقيقة:

للم توصيل دائرة لمحاكاة المقارن الثنائي باستخدام برنامج الرسم والمحاكاة ومعرفة جدول الحقيقة

(Truth Table).

دائرة مساك - تشغيل وإيقاف (SR Latch: Set - Reset)

٣	عدد الحصص	٢٥	تدريب رقم
---	-----------	----	-----------

الأهداف

أن يستنتج المتدرب عن طريق برنامج رسم ومحاكاة الدوائر الكهربائية والإلكترونية جدول الحقيقة (Truth Table) دائرة قلاب SR باستخدام بوابات عكس الضرب (NAND gate).

متطلبات التدريب

العدد والأدوات	المواد والخامات
جهاز حاسوب	لا يوجد
برنامج رسم ومحاكاة الدوائر الكهربائية والإلكترونية (Proteus)	

جدول رقم ١٤٣: متطلبات التدريب

المعارف المرتبطة بالتدريب

دائرة مساك - تشغيل وإيقاف (SR Latch: Set - Reset) هو أبسط أنواع المساكات (Latch) ويحدد الخرج له حسب جدول الحقيقة التالي:

\bar{R}	\bar{S}	R	S	\bar{Q}	Q
1	1	0	0	يحتفظ بالحالة السابقة No change	
0	1	1	0	1 (set)	0
1	0	0	1	0	1 (reset)
0	0	1	1	غير مسموح باستخدامها Forbidden	

جدول رقم ١٤٤: جدول الحقيقة لمسك (S-R)

خطوات تنفيذ التدريب

١. تطبيق إجراءات السلامة والأمان الخاصة بالمعمل.
٢. فُتم بتشغيل جهاز الحاسوب.
٣. فُتم بفتح برنامج الرسم والمحاكاة (Proteus).
٤. فُتم بفتح برنامج رسم الدوائر (ISIS) من شريط الأدوات (Tool Bar).
٥. فُتم بعمل مشروع جديد (New Project) من قائمة ملف (File) أو من شريط الأدوات (Tool Bar).

٦. فم باختيار ووضع المكونات حسب الدائرة الموضحة بالشكل التالي، الجدول التالي يوضح المكونات المطلوبة حتى يمكنك البحث عنها بمكتبة المكونات أو أجهزة القياس:

Components	المكونات المطلوبة
7400	بوابة عكس الضرب
Resistor	مقاومة
DIP Switch	مفتاح
LED (Active)	صمام ثنائي باعث للضوء
DC Source	مصدر للجهد المستمر

جدول رقم ١٤٥: المكونات الأساسية للدائرة

٧. فم بوضع أجهزة القياس المطلوبة حسب الدائرة والمراد قياسه بجدول النتائج مع مراعاة طريقة توصيل كل جهاز قياس.

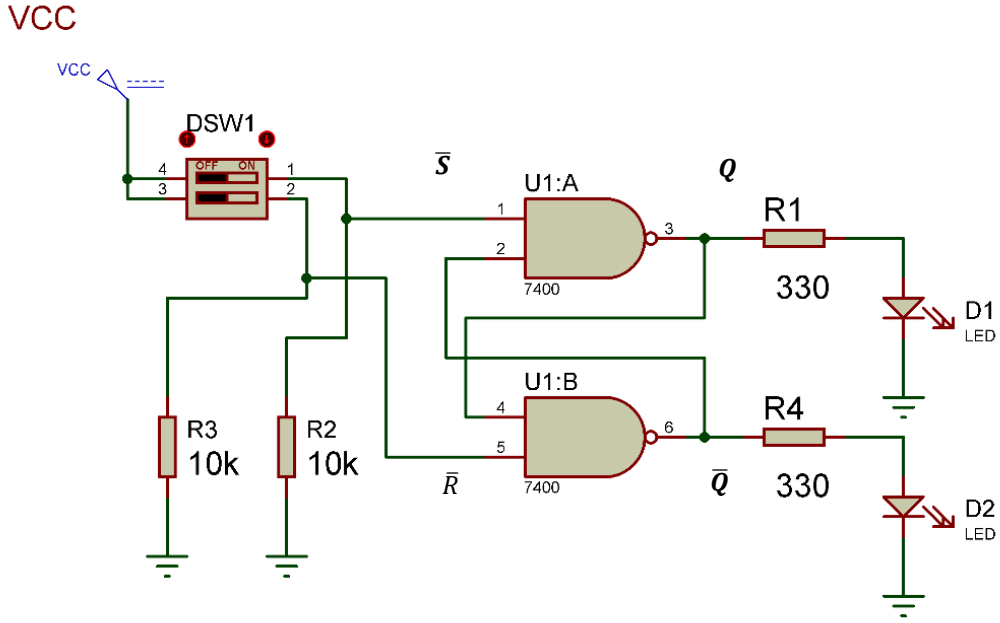
٨. فم بتوصيل الدائرة الكهربائية بدقة.

٩. قم بضبط مصدر الجهد بقيمة (5 Volts).

١٠. فم بتشغيل نظام المحاكاة.

١١. ينبغي ملاحظة أن (Pin 14) تمثل دخل الجهد (+ve 5 Volt) كما أن (Pin 7) تمثل الأرضي للدائرة المتكاملة (IC) ولكنها لا تظهر في برنامج الرسم والمحاكاة لكن نستخدمها في التوصيل الفعلي.

١٢. يمكنك استخدام (LED) من نوع (Active) من أَل محاكاة أكثر واقعية (حيث يظهر الـ (LED) مضيئاً أو غير مضيء).



شكل رقم ٢٠٠: دائرة قلاب تشغيل وإيقاف (SR: Set - Reset)

١٣. قم بفتح و غلق المفاتيح (\bar{R} , \bar{S} – DIP SW) حسب جدول النتائج و ثم قم بتسجيل النتائج حسب كل حالة.

١٤. قارن النتائج بجدول الحقيقة (Truth Table) الخاص بدائرة قلاب SR، سجل رأيك في خانة المشاهدات.

١٥. بالانتهاء من التدريب قم بترتيب موضعك بالمعمل و غلق البرنامج و جهاز الحاسوب و ترك المعمل نظيفاً مرتباً.

تسجيل النتائج

حالة المفاتيح ١ \bar{S}	حالة المفاتيح ٢ \bar{R}	قيمة جهد الدخل) \bar{S} (Pin) (V) (1	قيمة جهد الدخل) \bar{R} (Pin) (V) (5	قيمة جهد الخرج (V) Q	حالة الصمام الثنائي الباعث للضوء (LED) للخرج \bar{Q}	قيمة جهد الخرج (V) \bar{Q}	حالة الصمام الثنائي الباعث للضوء (LED) للخرج Q
مفتوح	مفتوح						
مغلق	مفتوح						
مفتوح	مغلق						
مغلق	مغلق						

جدول رقم ١٤٦: نتائج التدريب

المشاهدات

.....

.....

.....

.....

.....



تقييم الأداء

أن يصبح المتدرب قادراً على أن:

مشاهدات	تحقق		معايير الأداء	م
	لا	نعم		
			يطبق إجراءات السلامة المهنية.	١
			يُشغل برنامج الرسم والمحاكاة بشكل سليم ويقوم بعمل مشروع جديد.	٢
			يجلب المكونات السليمة حسب الدائرة من المكتبات الإلكترونية بالبرنامج.	٣
			يوصل الدائرة الكهربائية.	٤
			يضبط مصدر الجهد ببرنامج الرسم والمحاكاة.	٥
			يوصل أجهزة القياس الافتراضية توصيلاً سليماً ويأخذ منها القراءات.	٦
			يستنتج جدول الحقيقة (Truth Table) لدائرة قلاب SR عن طريق برنامج الرسم و المحاكاة.	٧
			يرتب مكان العمل ويتركه نظيفاً.	٨

جدول رقم ١٤٧: تقييم المتدرب

توقيع المدرب

الاسم: التوقيع: التاريخ:

الاختبار العملي

في نهاية التدريب العملي يُتاح للمتدرب:

لـ جهاز حاسوب مُعد عالية سابقاً برنامج لرسم ومحاكاة الدوائر الكهربائية والإلكترونية.

ينبغي أن يكون المتدرب قادراً على أن يقوم بالاتي في زمن ٢٠ دقيقة:

لـ توصيل دائرة لمحاكاة دائرة مساك SR باستخدام برنامج الرسم والمحاكاة ومعرفة جدول الحقيقة

(Truth Table).

دائرة قلاب (D) (D- Flip Flop)

١	عدد الحصص	٢٦	تدريب رقم
---	-----------	----	-----------

الأهداف

أن يستنتج المتدرب عن طريق برنامج رسم ومحاكاة الدوائر الكهربائية والإلكترونية جدول الحقيقة (Truth Table) لدائرة متكاملة لقلاب من نوع (D).

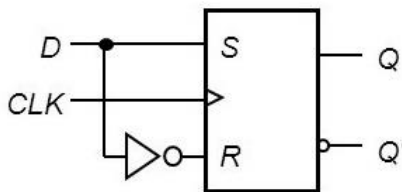
متطلبات التدريب

العدد والأدوات	المواد والخامات
جهاز حاسوب.	لا يوجد
برنامج رسم و محاكاة الدوائر الكهربائية والإلكترونية (Proteus)	

جدول رقم ١٤٨: متطلبات التدريب

المعارف المرتبطة بالتدريب

القلاب من نوع (D) هو أصغر وحدة تخزين للمعلومات الرقمية (0,1)، له دخل أساسي ويسمى أيضاً D (Data) وآخر وهو نبضة التزامن ويرمز لها بالرمز (CLK) وهو الذي يحدد متى يستجيب القلاب للدخل ومتى يبقى على الحالة السابقة دون تغيير أو تعديل (No-Change) ويحدد الخرج له حسب جدول الحقيقة التالي:



D	CLK	Q(t+1)	Comments
1	↑	1	Set
0	↑	0	Reset

شكل رقم ٢٠١: رمز القلاب من نوع D و جدول الحقيقة له

خطوات تنفيذ التدريب

١. تطبيق إجراءات السلامة والأمان الخاصة بالمعمل.
٢. قم بتشغيل جهاز الحاسوب.
٣. قم بفتح برنامج الرسم والمحاكاة (Proteus).
٤. قم بفتح برنامج رسم الدوائر (ISIS) من شريط الأدوات (Tool Bar).

٥. فم بعمل مشروع جديد (New Project) من قائمة ملف (File) أو من شريط الأدوات (Tool Bar).

٦. فم باختيار ووضع المكونات حسب الدائرة الموضحة بالشكل التالي، الجدول التالي يوضح المكونات المطلوبة حتى يمكنك البحث عنها بمكتبة المكونات أو أجهزة القياس:

المكونات المطلوبة	Components
قلاب (D)	4013
مقاومة	Resistor
مفتاح	DIP Switch
صمام ثنائي باعث للضوء	LED (Active)
مصدر للجهد المستمر	DC Source

جدول رقم ١٤٩: المكونات الأساسية للدائرة

٧. فم بوضع أجهزة القياس المطلوبة حسب الدائرة والمراد قياسه بجدول النتائج مع مراعاة طريقة توصيل كل جهاز قياس.

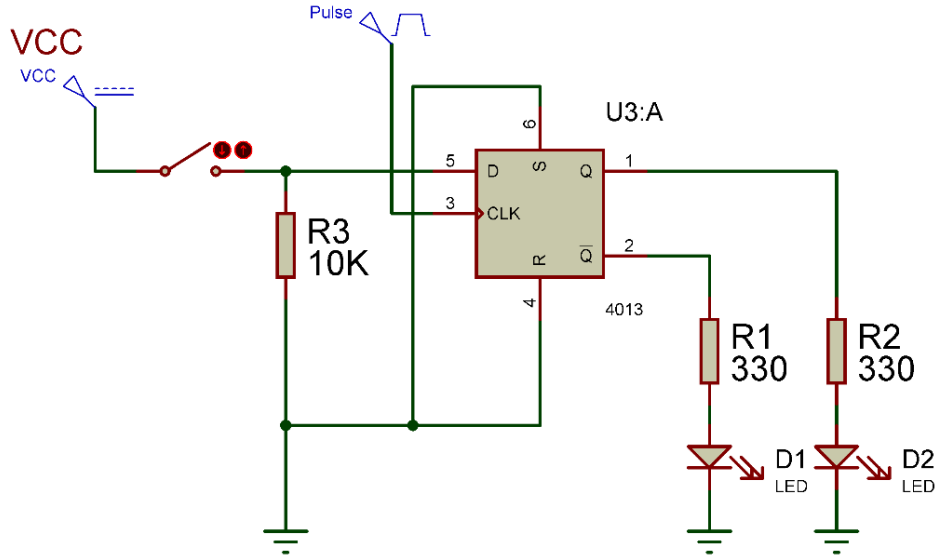
٨. فم بتوصيل الدائرة الكهربائية بدقة.

٩. قم بضبط مصدر الجهد بقيمة (5 Volts).

١٠. فم بتشغيل نظام المحاكاة.

١١. ينبغي ملاحظة أن (Pin 16) تمثل دخل الجهد (+ve 5 Volt) كما أن (Pin 8) تمثل الأرضي للدائرة المتكاملة (IC) ولكنها لا تظهر في برنامج الرسم والمحاكاة لكن نستخدمها في التوصيل الفعلي.

١٢. يمكنك استخدام (LED) من نوع (Active) من أل محاكاة أكثر واقعية (حيث يظهر الـ (LED) مضيئاً أو غير مضيء).



شكل رقم ٢٠٢: دائرة قلاب من نوع D.

١٣. قم بضبط مولد الموجات على الخرج:

- موجة مربعة (Square Wave).
- قيمة الجهد (5 V).
- التردد (F= 1 Hz).

١٤. قم بفتح مفتاح (D) ثم:

- قم بقياس جهد الطرف رقم (5: الدخل D) ثم سجل الناتج بجدول النتائج.
- قم بقياس جهد الخرج (Pin 1= Q, Pin 2 = Q\) ثم سجل الناتج بجدول النتائج.

١٥. قم بفتح بغلق (D) ثم:

- قم بقياس جهد الطرف رقم (5: الدخل D) ثم سجل الناتج بجدول النتائج.
- قم بقياس جهد الخرج (Pin 1= Q, Pin 2 = Q\) ثم سجل الناتج بجدول النتائج.

١٦. ماذا لو فصلت طرف نبضة التزامن (CLK) وقمت بنفس الخطوات ١٣ إلى ١٥ السابقة فما هو التغيير، سجل الناتج بجدول النتائج.

١٧. قارن النتائج بجدول الحقيقة (Truth Table) الخاص بدائرة قلاب D، سجل رأيك في خانة المشاهدات.

١٨. بالانتهاء من التدريب قم بترتيب موضعك بالمعمل وغلِق البرنامج وجهاز الحاسوب وترك المعمل نظيفاً مرتباً.

تسجيل النتائج

حالة النبضة النزامن CLK	مفتاح D	جهد الطرف رقم (5): الدخل (D)	جهد الخرج Pin 1 =) (V) (Q	جهد الخرج Pin 2 =) (V) (Q\	حالة الصمام الثنائي الباعث للضوء (LED) للخرج Q	حالة الصمام الثنائي الباعث للضوء (LED) للخرج Q
تعمل	مفتوح					
تعمل	مغلق					
مفصول	مفتوح					
مفصول	مغلق					

جدول رقم ١٥٠: نتائج التدريب

المشاهدات

.....

.....

.....

.....

.....



تقييم الأداء

أن يصبح المتدرب قادراً على أن:

م	معيار الأداء	تحقق	
		نعم	لا
١	يطبق إجراءات السلامة المهنية.		
٢	يُشغل برنامج الرسم و المحاكاة بشكل سليم ويقوم بعمل مشروع جديد.		
٣	يجلب المكونات السليمة حسب الدائرة من المكتبات الإلكترونية بالبرنامج.		
٤	يوصل الدائرة الكهربائية.		

م	معايير الأداء	تحقق		مشاهدات
		لا	نعم	
٥	يُضبط مصدر الجهد ببرنامج الرسم و المحاكاة.			
٦	يُوصل أجهزة القياس الافتراضية توصيلاً سليماً و يأخذ منها القراءات.			
٧	يُضبط و يستخدم جهاز مولد الموجات (Function Generator) الافتراضي في برنامج الرسم و المحاكاة.			
٨	يُستنتج جدول الحقيقة (Truth Table) لدائرة قلاب D عن طريق برنامج الرسم و المحاكاة.			
٩	يرتب مكان العمل و يتركه نظيفاً.			

جدول رقم ١٥١: تقييم المتدرب

توقيع المدرب

الاسم: التوقيع: التاريخ:

الاختبار العملي

في نهاية التدريب العملي يُتاح للمتدرب:

- للجهاز حاسوب مُعد عليه سابقاً برنامج لرسم و محاكاة الدوائر الكهربائية و الإلكترونية.

- ينبغي أن يكون المتدرب قادراً على أن يقوم بالآتي في زمن ٢٠ دقيقة:

- للجهاز توصيل دائرة لمحاكاة دائرة قلاب D باستخدام برنامج الرسم و المحاكاة و معرفة جدول الحقيقة

(Truth Table).

دائرة قلاب (JK) (JK- Flip Flop)

٢	عدد الحصص	٢٧	تدريب رقم
---	-----------	----	-----------

الأهداف

أن يستنتج المتدرب عن طريق برنامج رسم ومحاكاة الدوائر الكهربائية والإلكترونية جدول الحقيقة (Truth Table) لدائرة متكاملة لقلاب من نوع (JK).

متطلبات التدريب

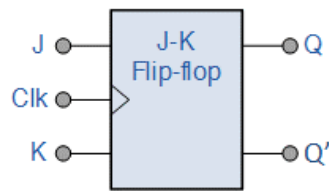
العدد والأدوات	المواد والخامات
جهاز حاسوب.	لا يوجد
برنامج رسم و محاكاة الدوائر الكهربائية و الإلكترونية (Proteus)	

جدول رقم ١٥٢: متطلبات التدريب

المعارف المرتبطة بالتدريب

القلاب من نوع JK هو أشهر أنواع القلابات وأكثرها استخداماً خاصة في تصميم العدادات (Counters) وهو يختلف أساساً عن نوع (RS) في حالة واحدة وهي تسمى "تبدیل الحالة الساب قة: Toggle" كما هو موضح بجدول الحقيقة الخاص به التالي:

Inputs			Outputs		Comments
J	K	CLK	Q	\bar{Q}	
0	0	↑	Q_0	\bar{Q}_0	No change
0	1	↑	0	1	RESET
1	0	↑	1	0	SET
1	1	↑	\bar{Q}_0	Q_0	Toggle



شكل رقم ٢٠٣: رمز القلاب من نوع JK و جدول الحقيقة له.

خطوات تنفيذ التدريب

١. تطبيق إجراءات السلامة والأمان الخاصة بالمعمل.
٢. فُتم بتشغيل جهاز الحاسوب.
٣. فُتم بفتح برنامج الرسم والمحاكاة (Proteus).
٤. فُتم بفتح برنامج رسم الدوائر (ISIS) من شريط الأدوات (Tool Bar).

٥. فم بعمل مشروع جديد (New Project) من قائمة ملف (File) أو من شريط الأدوات (Tool Bar).

٦. فم باختيار ووضع المكونات حسب الدائرة الموضحة بالشكل التالي، الجدول التالي يوضح المكونات المطلوبة حتى يمكنك البحث عنها بمكتبة المكونات أو أجهزة القياس:

المكونات المطلوبة	Components
قلاب (JK)	4027
مقاومة	Resistor
مفتاح	DIP Switch
صمام ثنائي باعث للضوء	LED (Active)
مصدر للجهد المستمر	DC Source
مصدر جهد متغير	Pulse

جدول رقم ١٥٣: المكونات الأساسية للدائرة

٧. فم بوضع أجهزة القياس المطلوبة حسب الدائرة والمراد قياسه بجدول النتائج مع مراعاة طريقة توصيل كل جهاز قياس.

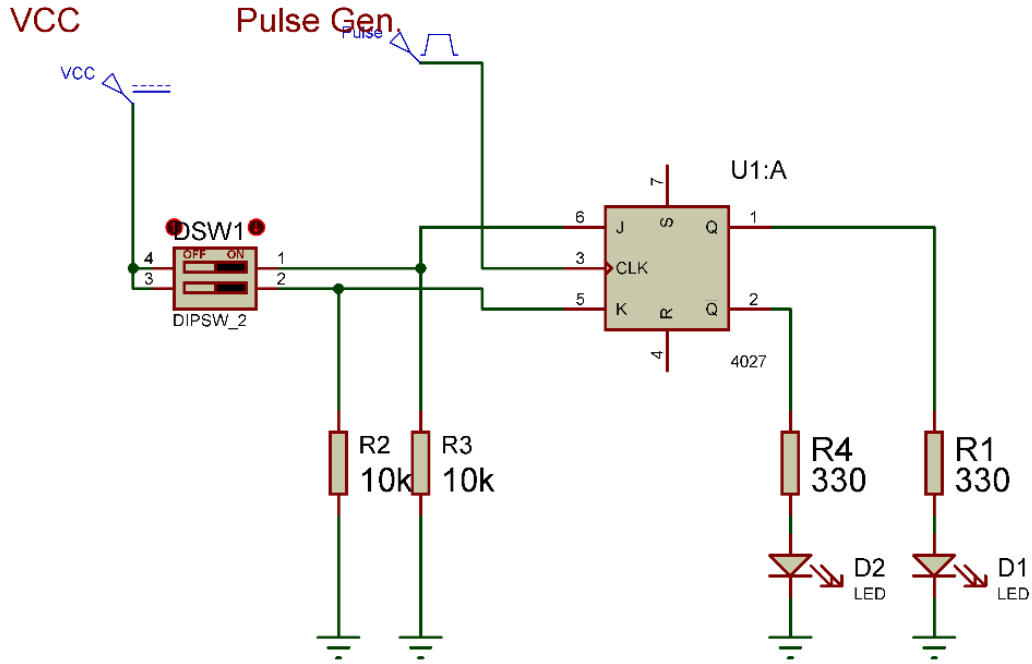
٨. فم بتوصيل الدائرة الكهربائية بدقة.

٩. فم بضبط مصدر الجهد بقيمة (5 Volts).

١٠. فم بتشغيل نظام المحاكاة.

١١. ينبغي ملاحظة أن (Pin 16) تمثل دخل الجهد (+ve 5 Volt) كما أن (Pin 8) تمثل الأرضي للدائرة المتكاملة (IC) ولكنها لا تظهر في برنامج الرسم والمحاكاة لكن نستخدمها في التوصيل الفعلي.

١٢. يمكنك استخدام (LED) من نوع (Active) من أَل محاكاة أكثر واقعية (حيث يظهر الـ (LED) مضيئاً أو غير مضيء).



شكل رقم ٢٠٤: دائرة قلاب من نوع JK

١٣. قم بضبط مولد الموجات على الخرج:

- موجة مربعة (Square Wave).
- قيمة الجهد (5 V).
- التردد (F= 1 Hz).

١٤. قم بفتح وغلق مفتاحي (J,K) حسب جدول النتائج ثم:

- قم بقياس جهد الطرف رقم (6: الدخل J) ثم سجل الناتج بجدول النتائج.
- قم بقياس جهد الطرف رقم (5: الدخل K) ثم سجل الناتج بجدول النتائج.
- قم بقياس جهد الخرج (Pin 1= Q, Pin 2 = Q\) ثم سجل الناتج بجدول النتائج.

١٥. ماذا لو فصلت طرف نبضة التزامن (CLK) وقمت بنفس الخطوات ١٣ و ١٤ السابقة فما هو التغيير، سجل الناتج بجدول النتائج.

١٦. قارن النتائج بجدول الحقيقة (Truth Table) الخاص بدائرة قلاب JK، سجل رأيك في خانة المشاهدات.

١٧. بالإنهاء من التدريب قم بترتيب موضعك بالمعمل وغلق البرنامج وجهاز الحاسوب وترك المعمل نظيفاً مرتباً.

تسجيل النتائج

حالة الصمام الثنائي الباعث للضوء (LED) للخرج \bar{Q}	حالة الصمام الثنائي الباعث للضوء (LED) للخرج Q	جهد الخرج Pin) $2 = Q \setminus$ (V)	جهد الخرج Pin) $1 = Q$ (V)	جهد الطرف رقم (5 : الدخل (K)	جهد الطرف رقم (6 : الدخل (J)	مفتاح K من DIP- SW	مفتاح J من DIP- SW	حالة نبضة التزامن CLK
						مفتوح	مفتوح	تعمل
						مفتوح	مغلق	تعمل
						مغلق	مفتوح	تعمل
						مغلق	مغلق	تعمل
				أي تغيير				مفصول

جدول رقم ١٥٤: نتائج التدريب

المشاهدات

.....

.....

.....

.....

.....



تقييم الأداء

أن يصبح المتدرب قادراً على أن:

م	معايير الأداء	تحقق	
		نعم	لا
١	يطبق إجراءات السلامة المهنية.		
٢	يُشغل برنامج الرسم و المحاكاة بشكل سليم و يقوم بعمل مشروع جديد.		

م	معيار الأداء	تحقق		مشاهدات
		لا	نعم	
٣	يجلب المكونات السليمة حسب الدائرة من المكتبات الإلكترونية بالبرنامج.			
٤	يوصل الدائرة الكهربائية.			
٥	يضبط مصدر الجهد ببرنامج الرسم و المحاكاة.			
٦	يوصل أجهزة القياس الافتراضية توصيلاً سليماً و يأخذ منها القراءات.			
٧	يضبط و يستخدم جهاز مولد الموجات (Function Generator) الافتراضي في برنامج الرسم و المحاكاة.			
٨	يستنتج جدول الحقيقة (Truth Table) لدائرة قلاب JK عن طريق برنامج الرسم و المحاكاة.			
٩	يرتب مكان العمل و يتركه نظيفاً.			

جدول رقم ١٥٥: تقييم المتدرب

توقيع المدرب

الاسم: التوقيع: التاريخ:

الاختبار العملي

في نهاية التدريب العملي يُتاح للمتدرب:

لـ جهاز حاسوب مُعد عليه سابقاً برنامج لرسم ومحاكاة الدوائر الكهربائية والإلكترونية.

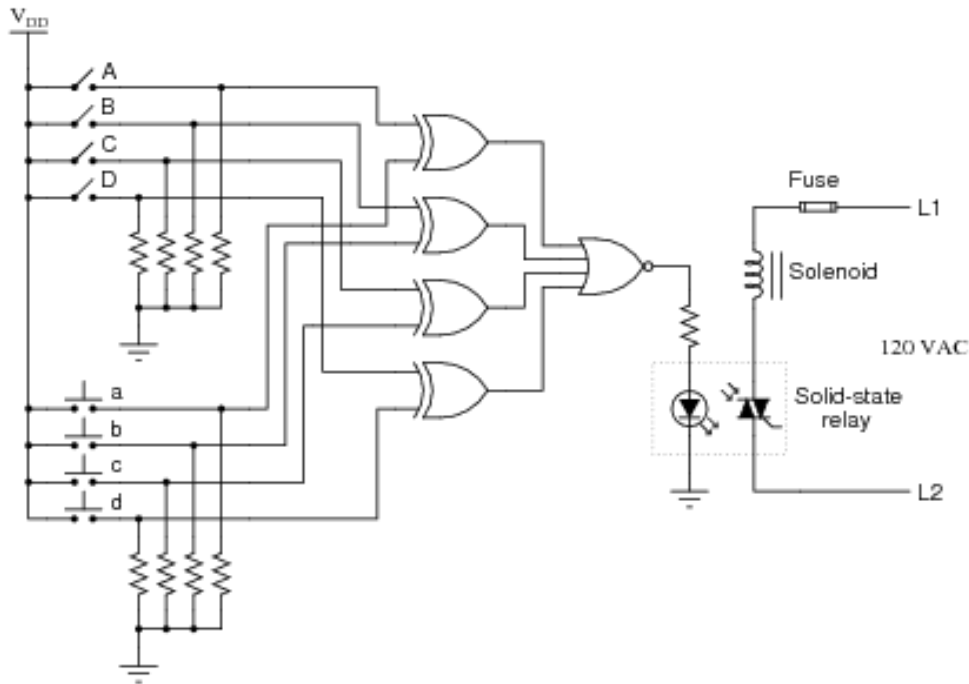
ينبغي أن يكون المتدرب قادراً على أن يقوم بالاتي في زمن ٢٠ دقيقة:

لـ توصيل دائرة لمحاكاة دائرة قلاب JK باستخدام برنامج الرسم والمحاكاة ومعرفة جدول الحقيقة

.(Truth Table)

أسئلة للابتكار والأبداع

١. قم بالبحث في شبكة الانترنت عن كيفية تحويل الدوائر الكهربائية والإلكترونية التي قمت برسمها إلى دوائر مطبوعة عن طريق برنامج (Proteus- ARES).
٢. قم بتحويل دائرة التوحيد الموجه الكاملة إلى تصميم دائرة مطبوعة.
٣. قم بالبحث في شبكة الانترنت عن دائرة مولد موجات جيبية ثم قم برسمها ومحاكاتها عن طريق برنامج الرسم والمحاكاة.
٤. قم بالبحث في شبكة الانترنت عن كيفية إضافة مكتبات جديدة لبرنامج الرسم والمحاكاة.
٥. قم بالبحث في شبكة الانترنت عن دائرة مصدر جهد مستمر (5 Volt) باستخدام الدائرة المتكاملة لمُثبت الجهد (7805) ثم قم برسمها ومحاكاتها عن طريق برنامج الرسم والمحاكاة.
٦. قم بالبحث في شبكة الانترنت عن دائرة مصدر جهد متغير (0:12 Volt) باستخدام الدائرة المتكاملة لمُثبت الجهد (LM317) ثم قم برسمها ومحاكاتها عن طريق برنامج الرسم والمحاكاة.
٧. قم بالبحث في شبكة الانترنت عن دائرة مكبر باستخدام ترانزستور ثنائي القطبية من نوع NPN ثم قم برسمها ومحاكاتها عن طريق برنامج الرسم والمحاكاة.
٨. قم بالبحث في شبكة الانترنت عن دائرة تحكم في تشغيل محرك (موتور) ١٢ فولت عن طريق استخدام الترانزستور الثنائي القطبية كمفتاح إلكتروني ثم قم برسمها ومحاكاتها عن طريق برنامج الرسم والمحاكاة.
٩. قم برسم ومحاكاة دائرة حماية البوابات (Door Security) التالية:



شكل رقم ٢٠٥: دائرة حماية الأبواب

١٠. الدائرة المتكاملة (555 Timer) هي أكثر الدوائر المتكاملة استخداماً في تنفيذ مولد النبضات (Pulse Generator) قم بالبحث عن دائرة لتوليد النبضات بتردد (100 KHz) عن طريق استخدام (555 Timer) ثم قم برسمها ومحاكاتها عن طريق برنامج الرسم والمحاكاة.

قائمة المصطلحات العلمية

المصطلح باللغة الإنجليزية	المصطلح باللغة العربية
7 Segment Display	لوحة العرض الرقمية
AC Circuits	دوائر التيار المتردد
Active High	التفعيل الإيجابي
Active Low	التفعيل السلبي
Active power	قدرة فعلية
Alternating current	تيار متردد
Ampere	أمبير – وحدة قياس شدة التيار
Amplitude	قيمة قمة الموجة
Analog	تمائلي
Analog Electronics Circuits	الدوائر الإلكترونية التماثلية
Angular Velocity	سرعة زاوية
And Gate	بوابة الضرب
Anode	المصعد (الأنود)
AVO: Ampere-meter, Volt-meter, Ohm-meter	جهاز قياس متعدد الأغراض: قياس التيار (أميتر)، قياس الجهد (فولتميتر) ، قياس المقاومة (أوميتر)
Base	القاعدة
BJT: Bipolar Junction Transistor	الترانزستور ثنائي القطبية
Bread Board	لوحة الاختبار
Browse	تصفح
Buzzer	صفارة
Bridge	قنطرة
Capacitor	مكثف كهربائي
Capacitive reactance	المفاعلة السعوية
Carry	الفيض
Cathode	المهبط (الكاثود)
Channel	قناة
Charge	شحنة
Charging	عملية الشحن
Close	إغلاق
Coil	ملف كهربائي
Collector	المُجمع

المصطلح باللغة الإنجليزية	المصطلح باللغة العربية
Color Code	ترميز الألوان
Combinational Logic Circuits	الدوائر المنطقية التجميعية
Common Anode	المصعد المشترك
Common Cathode	المهبط المشترك
Comparator	المقارن
Condenser -Capacitor	مكثف كهربائي
Continuity Test	اختبار الاستمرارية (للتوصيل)
Counter	عداد
Copper Board	لوح نحاسي للدوائر
Current	التيار الكهربائي
Current Divider	مجزئ التيار
D Flip Flop	قلاب من نوع (D)
Data Sheet	ورقة البيانات
DC Circuits	دوائر التيار المستمر
Decoder	محلل الشفرات
Demultiplexer	المقسم
Digital	رقمي
Digital Electronics Circuits	الدوائر الإلكترونية الرقمية
Diode	الموحد (الصمام الثنائي)
Discharge	تفريغ الشحنة
Dual Polarity Power Supply	مصدر للجهد ثنائي القطبية
Edit	تحرير
Effective value	القيمة الفعالة
Electric resistance	مقاومة كهربائية
Emitter	الباعث
Energy	طاقة
Farad	فاراد (وحدة قياس المكثفات)
FET: Field Effect Transistor	الترانزستور تأثير المجال
File	ملف
Forward Bias	الانحياز الأمامي
Frequency	تردد
Full Adder	جامع كامل
Full Wave Rectifier	موحد موجة كاملة
Function Generator	مولد الموجات

المصطلح باللغة الإنجليزية	المصطلح باللغة العربية
Fuse	مصهر (فيوز)
GE: Germanium	الجرمانيوم
Half Adder	نصف جامع
Half Wave Rectifier	موحد نصف الموجه
Henry	هنري
Hertz	هرتز – وحدة قياس التردد
IC: Integrated Circuit	الدوائر المتكاملة
Input	الدخل
Inductor	ملف كهربائي
Inductive Reactance	المفاعلة الحثية
Inverting Amplifier	المكبر العاكس
Install	تثبيت
JK Flip Flop	قلاب من نوع (JK)
Kilowatt	كليو واط
Lamp	مصباح
LCR meter: L (Coil) C (Capacitor), R (Resistor) meter	جهاز قياس متعدد الأغراض لقياس (الملفات، المكثفات، المقاومات)
LDR: Light Dependent Resistor	مقاومة تعتمد على شدة الضوء
LED: Light Emitting Diode	الصمام الثنائي الباعث للضوء
Magnetic materials	مواد مغناطيسية
Magnetic flux density	كثافة الفيض المغناطيسي
Magnetic field	المجال المغناطيسي
Multiplexer	الموزع
Nand Gate	بوابة عكس الضرب
Next	التالي
Non-Inverting Amplifier	المكبر الغير عاكس
Nor Gate	بوابة عكس الاختيار
Not Gate	بوابة النفي
NTC R: Negative Temperature Coefficient Resistor	مقاومة حرارية ذات معامل سلبي
Ohm	أوم
Ohm's law	قانون أوم
Ohmic resistance	المقاومة الأومية

المصطلح باللغة الإنجليزية	المصطلح باللغة العربية
OP-Amp: Operational Amplifier	مكبر العمليات
OR Gate	بوابة الاختيار
Oscilloscope	جهاز راسم الموجات
Output	الخرج
Parallel	توازي
Peak value of alternating current	القيمة العظمى للجهد المتغير
Phase shift	فرق الطور
Pin Assignment	تخصيص أرجل الدائرة المتكاملة
Power	القدرة
Power factor	معامل القدرة
Primary	ابتدائي (أولي)
Probe	مجسات جهاز القياس
Resistor	مقاومة
Reverse Bias	الانحياز العكسي
Secondary	ثانوي
Self-induction	الحث الذاتي
Semiconductors	أشباه الموصلات
Sequential Logic Circuits	الدوائر المنطقية التسلسلية
Serial	تسلسلي
Series	توالي
Server	خادم
Setup	إعداد
Shift Register	مسجل إزاحة
Si: Silicon	السيليكون
Signal Source	مصدر الإشارة
Sin	جيبية
Sin Wave	موجة جيبيه
Sinusoidal current	التيار الجيبية
Square	مربع
Square Wave	موجة مربعة
SR (Set-Reset) Latch	مساك من نوع التشغيل و الإيقاف
Sum	الجمع
Switch	مفتاح
Temperature	الحرارة

المصطلح باللغة الإنجليزية	المصطلح باللغة العربية
Transformer	محول
Triangle	مثلث
Triangular Wave	موجة مثلثية
Truth Table	جدول الحقيقة
Variable DC Power Supply	مصدر متغير للجهد المستمر
Variable Resistance	مقاومة متغيرة
Velocity	سرعة
View	عرض
Volt	فولت (وحدة قياس الجهد)
Voltage difference	فرق الجهد
Voltage drop	انخفاض الجهد
Voltage Divider	مجزئ الجهد
Watt	واط
Wattmeter	جهاز قياس الواط
Weber	ويبر - وحدة قياس الفيض المغناطيسي
XNor Gate	بوابة التساوي
Xor Gate	بوابة التعارض
Zener Diode	صمام ثنائي من نوع الزينر

جدول رقم ١٥٦: المصطلحات العلمية للوحدة

قائمة المراجع

1. Hemet Sahin, (2013), "Proteus Design Suite 8".
2. ZHOU LING, BIN DENG, (2014), "Proteus-based circuit and PCB design".
3. L.K. MAHESWARI, M.M.S. ANAND. (2009), "Analog Electronics"
4. FLOYD, T.L. (2015) "Digital Fundamentals".
5. HUGHES, E., HILEY, J., BROWN, K. and MCKENZIE-SMITH, I. (2012) "Electrical and Electronic Technology".